



# PRZEWODNIK PO PRODUKTACH 2026

2026 | POLSKA | V2



**Raymarine**

## WITAMY



Wiemy, że każda chwila na wodzie jest bezcenna. To czas przygód, tworzenia wspomnień i realizacji celów misji. W Raymarine rozumiemy, że na wodzie może wydarzyć się wszystko. Dlatego projektujemy wytrzymałą i niezawodną elektronikę morską, która od ponad 100 lat zapewnia bezpieczeństwo żeglarzom i motorowodniakom. Od intuicyjnej obsługi po solidne wsparcie techniczne — robimy więcej, abys mógł płynąć dalej i osiągać więcej.

## SPIS TREŚCI

Informacje zawarte w niniejszym cenniku były, zgodnie z naszą najlepszą wiedzą, poprawne w momencie oddania go do druku. Firma Raymarine zastrzega sobie jednak prawo do dokonywania zmian w specyfikacji i cenach produktów bez uprzedniego powiadomienia. W związku z tym mogą pojawić się rozbieżności w odniesieniu do produktów i cen, za co firma Raymarine nie ponosi odpowiedzialności



**MAPY LIGHTHOUSE**

4



**PORÓWNANIE PLOTERÓW  
NAWIGACYJNYCH**

8



**WSKAŹNIKI  
PLOTERA NAWIGACYJNEGO**

10



**MODUŁY ECHOSONDY**

28



**ANTENY RADARU**

42



**AUTOPILOTY**

54



**INSTRUMENTY**

64



**KAMERY TERMOWIZYJNE**

74



**MORSKIE KAMERY WIDEO**

78



**RZECZYWISTOŚĆ  
ROZSZERZONA**

80



**ANTENY TELEWIZJI  
SATELITARNEJ**

82



**SYSTEM AUTOMATYCZNEJ  
IDENTYFIKACJI (AIS)**

84



**KOMUNIKACJA RADIOWA  
UKF**

86



**NEUBOAT DOCK,  
YACHTSENSE I DOCKSENSE**

90



**PRZEWODY I AKCESORIA**

102



**SYSTEMY MONITOROWANIA  
MARETRON**

106

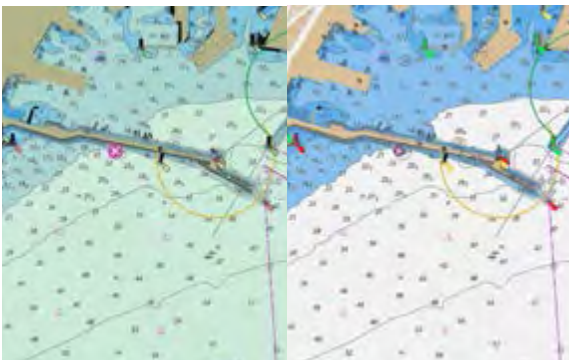
## NOWE MAPY LIGHTHOUSE GEN 2



LIGHTHOUSE  
CHARTS **GEN 2**

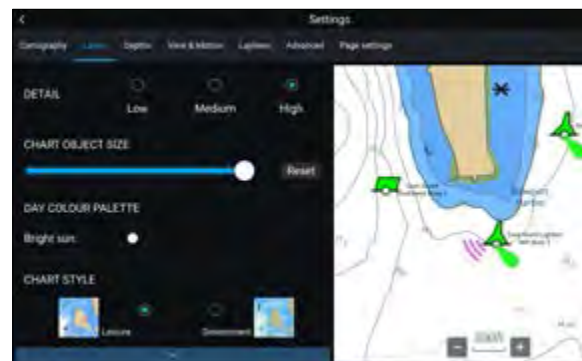
### NOWE MAPY LIGHTHOUSE GEN 2

Mapy Lighthouse Gen 2 dla Raymarine Axiom i Element zapewniają szybszą prędkość odświeżania, większy zasięg i łatwiejsze aktualizacje map. Zaufaj mapom Lighthouse Gen 2, które zapewniają doskonałą czytelność i intuicyjną nawigację. Tworzymy regiony map Lighthouse Gen 2 w oparciu o oficjalne mapy hydrograficzne — są to te same dane, którym ufają profesjonaliści z branży morskiej. Subskrybuj mapy Premium Lighthouse i otrzymuj regularne aktualizacje map, dostęp do obszernej biblioteki punktów POI oraz nawigację z nakładkami satelitarnymi o wysokiej rozdzielczości. Każdy nowy zakup map Lighthouse zawiera roczną subskrypcję map Premium Lighthouse.



### PROFESJONALNY LUB REKREACYJNY STYL MAPY

Można wybrać preferowany styl wyświetlania kluczowych danych kartograficznych, przełączając między bogatym w informacje profesjonalnym widokiem map rządowych w standardzie S-52 (po lewej) i rekreacyjnym widokiem LightHouse (po prawej).



### ULEPSZONE USTAWIENIA SYMBOLI NA MAPIE

Możliwość zmiany wielkości znaczników kanałów, punktów zainteresowania (POI) i innych ikon gwarantuje pełną kontrolę nad szczegółami mapy.

## MAPY LIGHTHOUSE



### NAWIGACJA W WIDOKU ZDJEĆ SATELITARNYCH

Uzyskaj dostęp do ułatwiających podejmowanie decyzji wysokiej jakości obrazów satelitarnych dostarczanych przez Mapbox, dających pełny obraz ulic, linii brzegowej i płyczn.



### OBSZERNA BIBLIOTEKA PUNKTÓW ZAINTERESOWANIA (POI)

Szybkie wyszukiwanie lokalnych przystani, miejsc tankowania, punktów serwisowych i innych miejsc dzięki stale poszerzanej bibliotece punktów zainteresowania (POI) pobieranych z najlepszych morskich baz danych.



### ELASTYCZNE TRYBY KOLORÓW

Palety kolorów Pora dzienna (Day), Zmierzch (Dusk), Ciemność (Dark) i Pełne słońce (Bright Sun) pomagają dostosować widoczność mapy do warunków oświetlenia, umożliwiając łatwy i bezproblemowy podgląd.



### BĄDŹ NA BIEŻĄCO I ZOBACZ WIĘCEJ

Subskrypcja RayConnect Mobile i LightHouse Premium umożliwia aktualizację map i pobieranie treści premium za pomocą telefonu komórkowego.

### PARTNERZY PREMIUM

Skorzystaj z integracji z następującymi partnerami Premium



## NOWE MAPY LIGHTHOUSE GEN 2

NR CZĘŚCI	OPIS
<b>Cartography</b>	
<b>LightHouse Charts GEN 2</b>	
R70794	LightHouse North America Chart
R70794-CAR	LightHouse Chart (preloaded with Caribbean Sea charts) on 32 Gb micro SD card
R70794-NEU	LightHouse Chart (preloaded with Northern Europe charts) on 32 Gb micro SD card
R70794-WEU	LightHouse Chart (preloaded with Western Europe charts) on 32 Gb micro SD card
R70794-MED	LightHouse Chart (preloaded with Mediterranean region charts) on 32 Gb micro SD card
R70794-IGB	LightHouse Chart (preloaded with UK & Ireland charts) on 32Gb micro SD card
R70794-FRA	LightHouse Chart (preloaded with France charts) on 32Gb micro SD card
R70794-ITA	LightHouse Chart (preloaded with Italy charts) on 32Gb micro SD card
R70794-GER	LightHouse Chart (preloaded with Germany charts) on 32Gb micro SD card
R70794-NED	LightHouse Chart (preloaded with Belgium & Netherlands charts) on 32 Gb micro SD card
R70794-NOR	LightHouse Chart (preloaded with Norway charts) on 32 Gb micro SD card
R70794-SWE	LightHouse Chart (preloaded with Sweden charts) on 32 Gb micro SD card
R70794-FIN	LightHouse Chart (preloaded with Finland charts) on 32 Gb micro SD card
R70794-DEN	LightHouse Chart (preloaded with Denmark charts) on 32 Gb micro SD card
R70794-AUS	LightHouse Chart (preloaded with Australia & New Zealand charts) on 32 Gb micro SD card
R70794-JPN	LightHouse Chart (preloaded with Japanese charts) on 32 Gb micro SD card
R70794-ICE	LightHouse Chart (preloaded with Iceland and the Faroe Island charts) on 32 Gb micro SD card
R70794-RSG	LightHouse Chart (preloaded with the Red Sea and the Gulf charts) on 32 Gb micro SD card
R70794-SAF	LightHouse Chart (preloaded with the South Africa charts) on 32 Gb micro SD card
R70794-ARG	LightHouse Chart (preloaded with the Argentina and Uruguay charts) on 32 Gb micro SD card
R70794-WAF	LightHouse Chart (preloaded with Western Africa charts) on 32 Gb micro SD card
R70794-IDM	LightHouse Chart (preloaded with Indonesia & Malaysia charts) on 32 Gb micro SD card
R70794-CHN	LightHouse Chart (preloaded with China & Hong Kong charts) on 32 Gb micro SD card

## NOWE MAPY LIGHTHOUSE GEN 2



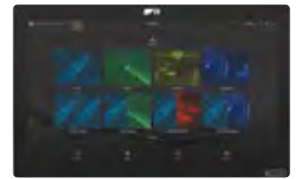
# WSKAŹNIKI PLOTERA NAWIGACYJNEGO



<b>OPCJE</b>
Wielkości wyświetlaczy (w calach)
Jasność
Ekran HydroThough z nanopowłoką
Szybki 6-rdzeniowy procesor i rozszerzona pamięć
HybridTouch: mechaniczne elementy sterowania (przyciski/pokręta)
Port karty danych
Norma wodoodporności
Wbudowany odbiornik GPS
RealVision 3D
CHIRP DownVision
CHIRP SideVision
Echosonda CHIRP o wysokiej częstotliwości
Echosonda 600 W
Echosonda RealVision MAX i CHIRP 1 kW
System operacyjny
Ethernet RayNet
Złącze USB
Wi-Fi i Bluetooth
NMEA0183
NMEA2000
SeaTalkNG
Mocowanie
Radar Quantum i Cyclone
Sterowanie cyfrowe
Integracja kamery termowizyjnej FLIR
Sterowanie autopilotem Evolution
Kamera VoIP i rozwiązanie ClearCruise z opcją rzeczywistości rozszerzonej
Obsługa zewnętrznych modułów echosondy CHIRP
Integracja morskich systemów audio
Automatyczne wyznaczanie kursu Navionics
Generator map Navionics Sonar Chart Live
Raymarine Realbathy™

# WSKAŹNIKI PLOTERA NAWIGACYJNEGO

W poniższej tabeli przedstawiono krótkie porównanie wskaźników plotera nawigacyjnego Raymarine. Aby uzyskać więcej informacji, należy skontaktować się z lokalnym przedstawicielem handlowym firmy Raymarine lub odwiedzić stronę raymarine.com.



AXIOM+	AXIOM 2	AXIOM 2 PRO	AXIOM 2 XL
7 / 9 / 12	7 / 9 / 12	9 / 12 / 16	16 / 19 / 22 / 24
1500 i 1800 nitów*	1500 i 1800 nitów*	1200 i 1300 nitów	1200, 1275 i 1300 nitów*
●	●	●	●
	●	●	●
		●	
MicroSD	MicroSD	MicroSD (x2)	Wymagany czytnik kart SD
IPX6/7	IPX6/7	IPX6/7	IPX6/7
●	●	●	●
RV	RV	RVM	Opcjonalne moduły echosondy RealVision MAX i CHIRP
RV	RV	RVM	
RV	RV	RVM	
RV	RV	RVM	
RV	RV	RVM	
		RVM	
LightHouse 4	LightHouse 4	LightHouse 4	LightHouse 4
●	●	●	●
●	●	●	●
●	●	●	●
Obsługa NMEA 0183 poprzez opcjonalną bramę NMEA2000/SeaTalkNG			
●	●	●	●
●	●	●	●
Góra, równo z powierzchnią, przód, uchwyt	Góra, równo z powierzchnią, przód, uchwyt	Góra, przód, uchwyt	Równy z powierzchnią / powierzchniowy
●	●	●	●
●	●	●	●
●	●	●	●
●	●	●	●
●	●	●	●
●	●	●	●
●	●	●	●
●	●	●	●
●	●	●	●
●	●	●	●
●	●	●	●
●	●	●	●

\* Jasność zależy od wybranego modelu

# AXIOM®+



JACHTY ZAGLOWE



JACHTY MOTOROWE



ŁOWIENIE RYB

Charakteryzujące się wysokimi parametrami urządzenia Axiom+ to nagradzane wskaźniki plotera nawigacyjnego Raymarine nowej generacji. Wskaźniki Axiom+, zoptymalizowane pod kątem szybkości działania, zostały wyposażone w mocny 4-rdzeniowy procesor zapewniający wiodącą w branży responsywność i prędkość umożliwiającą użytkownikom płynne odświeżanie map, nawigację z wykorzystaniem rzeczywistości rozszerzonej i korzystanie z echosondy RealVision 3D.



## Szybkość i płynność

Szybkie i płynne odświeżanie mapy w nowym Raymarine LightHouse Charts oraz aplikacje Navionics i C-MAP.



## System operacyjny LightHouse 4

Inteligentny i intuicyjny system operacyjny LightHouse 4 sprawia, że nawigacja jest prosta.



## Moc 4-rdzeniowego procesora

Mocny 4-rdzeniowy procesor oraz zwiększona pamięć do zapisywania danych osobistych i aplikacji.



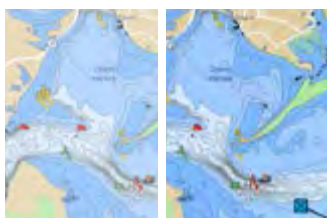
## Rzeczywistość rozszerzona

Rozwiązanie ClearCruise™ z funkcją rzeczywistości rozszerzonej pozwala podejmować lepsze decyzje nawigacyjne.



## Wyświetlacz HydroTough™

Odporny na uderzenia szklany ekran z nanopowłoką odpycha cząsteczki wody, oleju i zapobiega powstawaniu plam, a tym samym zapewnia lepszą czytelność i precyzyjne sterowanie dotykowe.



## Większa jasność

Przystosowane do wszystkich warunków pogodowych wyświetlacze Axiom+ o przekątnej 7, 9 i 12 cali zapewniają obraz o 25% jaśniejszy (do 1800 nitów) niż pierwsze modele Axiom.



## Większa ostrość

Technologia wyświetlacza IPS gwarantuje szerszy kąt widzenia i wysoki kontrast przy rozdzielczości dwukrotnie większej niż w tradycyjnych wyświetlaczach.



## Wbudowana echosonda 3D

Dostępny z wbudowaną echosondą RealVision 3D zapewnia najbardziej kompleksowy widok podwodnego świata.

# AXIOM®+

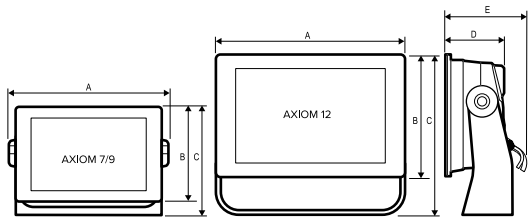
NR CZĘŚCI	OPIS
<b>AXIOM+ Chartplotter Only</b>	
<b>AXIOM+ 7 CHARTPLOTTER</b>	
E70634	AXIOM+ 7, Multi-function 7" Display
E70634-00-NEU	AXIOM+ 7, Multi-function 7" Display with Northern European LightHouse Chart
E70634-00-WEU	AXIOM+ 7, Multi-function 7" Display with Western European LightHouse Chart
E70634-00-MED	AXIOM+ 7, Multi-function 7" Display with Mediterranean LightHouse Chart
<b>AXIOM+ 9 CHARTPLOTTER</b>	
E70636	AXIOM+ 9, Multi-function 9" Display
E70636-00-NEU	AXIOM+ 9, Multi-function 9" Display with Northern European LightHouse Chart
E70636-00-WEU	AXIOM+ 9, Multi-function 9" Display with Western European LightHouse Chart
E70636-00-MED	AXIOM+ 9, Multi-function 9" Display with Mediterranean LightHouse Chart
<b>AXIOM+ 12 CHARTPLOTTER</b>	
E70638	AXIOM+ 12, Multi-function 12" Display
E70638-00-NEU	AXIOM+ 12, Multi-function 12" Display with Northern European LightHouse Chart
E70638-00-WEU	AXIOM+ 12, Multi-function 12" Display with Western European LightHouse Chart
E70638-00-MED	AXIOM+ 12, Multi-function 12" Display with Mediterranean LightHouse Chart
<b>AXIOM+ RV Chartplotter with RealVision 3D</b>	
<b>AXIOM+ 7 REALVISION 3D</b>	
E70635	AXIOM+ 7 RV, Multi-function 7" Display with integrated RealVision 3D, 600W Sonar, no transducer
E70635-00-NEU	AXIOM+ 7 RV, Multi-function 7" Display with integrated RealVision 3D, 600W Sonar, no transducer with Northern European LightHouse Chart
E70635-00-WEU	AXIOM+ 7 RV, Multi-function 7" Display with integrated RealVision 3D, 600W Sonar, no transducer with Western European LightHouse Chart
E70635-00-MED	AXIOM+ 7 RV, Multi-function 7" Display with integrated RealVision 3D, 600W Sonar, no transducer with Mediterranean LightHouse Chart
E70635-03	AXIOM+ 7 RV, Multi-function 7" Display with integrated RealVision 3D, 600W Sonar with RV-100 transducer
E70635-03-NEU	AXIOM+ 7 RV, Multi-function 7" Display with integrated RealVision 3D, 600W Sonar with RV-100 transducer with Northern European LightHouse Chart
E70635-03-WEU	AXIOM+ 7 RV, Multi-function 7" Display with integrated RealVision 3D, 600W Sonar with RV-100 transducer with Western European LightHouse Chart
E70635-03-MED	AXIOM+ 7 RV, Multi-function 7" Display with integrated RealVision 3D, 600W Sonar with RV-100 transducer with Mediterranean LightHouse Chart
<b>AXIOM+ 9 REALVISION 3D</b>	
E70637	AXIOM+ 9 RV, Multi-function 9" Display with integrated RealVision 3D, 600W Sonar, no transducer
E70637-00-NEU	AXIOM+ 9 RV, Multi-function 9" Display with integrated RealVision 3D, 600W Sonar, no transducer with Northern European LightHouse Chart
E70637-00-WEU	AXIOM+ 9 RV, Multi-function 9" Display with integrated RealVision 3D, 600W Sonar, no transducer with Western European LightHouse Chart
E70637-00-MED	AXIOM+ 9 RV, Multi-function 9" Display with integrated RealVision 3D, 600W Sonar, no transducer with Mediterranean LightHouse Chart
E70637-03	AXIOM+ 9 RV, Multi-function 9" Display with integrated RealVision 3D, 600W Sonar with RV-100 transducer
E70637-03-NEU	AXIOM+ 9 RV, Multi-function 9" Display with integrated RealVision 3D, 600W Sonar with RV-100 transducer with Northern European LightHouse Chart
E70637-03-WEU	AXIOM+ 9 RV, Multi-function 9" Display with integrated RealVision 3D, 600W Sonar with RV-100 transducer with Western European LightHouse Chart
E70637-03-MED	AXIOM+ 9 RV, Multi-function 9" Display with integrated RealVision 3D, 600W Sonar with RV-100 transducer with Mediterranean LightHouse Chart

# AXIOM®+

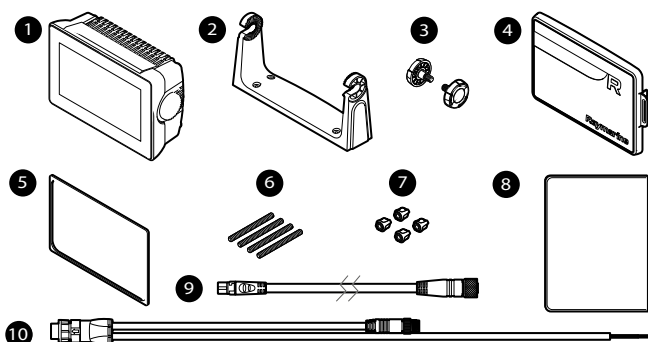
NR CZĘŚCI	OPIS
<b>AXIOM+ 12 REALVISION 3D</b>	
E70639	AXIOM+ 12 RV, Multi-function 12" Display with integrated RealVision 3D, 600W Sonar, no transducer
E70639-00-NEU	AXIOM+ 12 RV, Multi-function 12" Display with integrated RealVision 3D, 600W Sonar, no transducer with Northern European LightHouse Chart
E70639-00-WEU	AXIOM+ 12 RV, Multi-function 12" Display with integrated RealVision 3D, 600W Sonar, no transducer with Western European LightHouse Chart
E70639-00-MED	AXIOM+ 12 RV, Multi-function 12" Display with integrated RealVision 3D, 600W Sonar, no transducer with Mediterranean LightHouse Chart
E70639-03	AXIOM+ 12 RV, Multi-function 12" Display with integrated RealVision 3D, 600W Sonar with RV-100 transducer
E70639-03-NEU	AXIOM+ 12 RV, Multi-function 12" Display with integrated RealVision 3D, 600W Sonar with RV-100 transducer with Northern European LightHouse Chart
E70639-03-WEU	AXIOM+ 12 RV, Multi-function 12" Display with integrated RealVision 3D, 600W Sonar with RV-100 transducer with Western European LightHouse Chart
E70639-03-MED	AXIOM+ 12 RV, Multi-function 12" Display with integrated RealVision 3D, 600W Sonar with RV-100 transducer with Mediterranean LightHouse Chart

## AKCESORIA AXIOM®+

← (mm / in.) →						
	AXIOM+ 7		AXIOM+ 9		AXIOM+ 12	
	mm	in	mm	in	mm	in
<b>A</b>	250.4	9.86	265.03	10.43	314	12.36
<b>B</b>	133	5.24	157.78	6.21	217	8.54
<b>C</b>	162.5	6.4	187.8	7.39	226.8	8.93
<b>D</b>	76.4	3.0	76.71	3.02	76.20	3.0
<b>E</b>	218	8.59	170	6.69	180	7.08



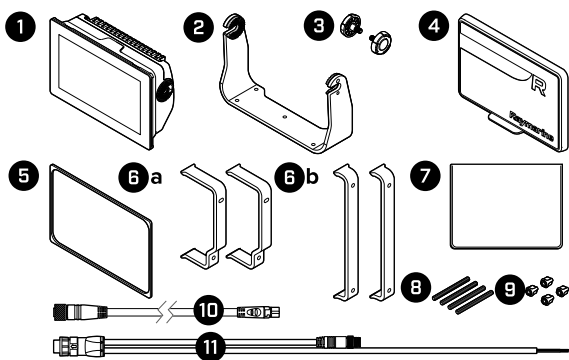

### AXIOM+ 7: ZAWARTOŚĆ OPAKOWANIA



1. Wyświetlacz wielofunkcyjny (dostarczany z zamontowanym adapterem mocowania obrotowego)
2. Wspornik mocowania obrotowego
3. Pokręta do mocowania × 2
4. Osłona przeciwsłoneczna — dla mocowania obrotowego
5. Uszczelka do mocowania panelu na powierzchni lub do montażu wpuszczanego
6. Gwintowane kołki M5×58 × 4
7. Nakrętki M5 × 4
8. Dokumentacja
9. Przewód adaptera DeviceNet-SeaTalk<sup>NG</sup> 120 mm (4,7 cala)
10. Kabel zasilający/NMEA 2000 (z przewodem zasilania 1,5 m (4,92 ft) i przewodem do NMEA 2000 0,5 m (1,64 ft)).

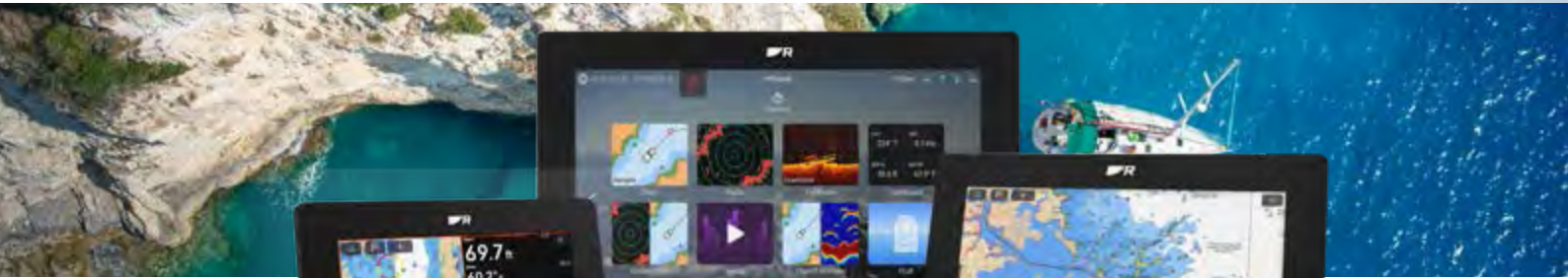


### AXIOM+ 9 / 12: ZAWARTOŚĆ OPAKOWANIA



1. Wyświetlacz wielofunkcyjny
2. Wspornik mocowania obrotowego
3. Pokręta do mocowania × 2
4. Osłona przeciwsłoneczna
5. Uszczelka do mocowania panelu na powierzchni lub do montażu wpuszczanego
6. Tylne wsporniki: (a) dostarczane z wyświetlaczem 9-calowym (b) dostarczane z wyświetlaczem 12-calowym
7. Dokumentacja
8. Gwintowane kołki M5×58 × 4
9. Nakrętki M5 × 4
10. Przewód adaptera DeviceNet-SeaTalk<sup>NG</sup> 120 mm (4,7 cala)
11. Kabel zasilający/NMEA 2000 (z przewodem zasilania 1,5 m (4,92 ft) i przewodem do NMEA 2000 0,5 m (1,64 ft)).

# AXIOM<sup>®</sup>2



**NOWOŚĆ**



JACHTY  
ŻAGLOWE



JACHTY MOTOROWE / ŁODZIE  
ROBOCZE / JEDNOSTKI OR-  
GANÓW ŚCIGANIA



POŁOWY NA  
PEŁNYM MORZU

Axiom 2 to kolejna generacja nagradzanej serii ploterów Axiom. Wyposażony w wydajny 6-rdzeniowy procesor, mapy LightHouse nowej generacji, wytrzymałe wyświetlacze HydroTough™ oraz rozszerzoną integrację aplikacji i silników, Axiom 2 zapewnia szybsze, bardziej intuicyjne i responsywne doświadczenie nawigacyjne. Zaprojektowany z myślą o żeglarzach, wędkarzach, cruiserach i właścicielach jachtów motorowych.



### Zaprojektowany do szybkości i rozbudowy

Gigabitowy Ethernet RayNet umożliwia szybszą komunikację między wyświetlaczami i czujnikami, zapewniając płynniejsze działanie radaru, sonaru i wideo.



### Niezawodność w każdych warunkach

Wytrzymała, wodoodporna konstrukcja IPX oraz jasne ekrany HydroTough™ zapewniają niezawodne sterowanie dotykowe w każdych warunkach pogodowych.



### Monitorowanie silnika

Łącz się z wiodącymi producentami silników, w tym Mercury, Yamaha, Suzuki i innymi. Monitoruj parametry pracy silnika, zużycie paliwa oraz dane napędowe bezpośrednio z poziomu sterówki.



### Planuj trasy z aplikacją Orca

Udostępniaj trasy z aplikacji mobilnej Orca do Axiom 2 przez Wi-Fi. Wystarczy wskazać punkt początkowy i cel, a zaawansowane algorytmy nawigacyjne Orca wyznaczą optymalną trasę.



### Więcej możliwości, w standardzie

Rozszerz możliwości Axiom 2 dzięki dostępowi do ponad 30 aplikacji morskich. Steruj oświetleniem, audio, monitorowaniem energii i systemami pogodowymi lub strumieniuj rozrywkę z Netflix, YouTube i Spotify.

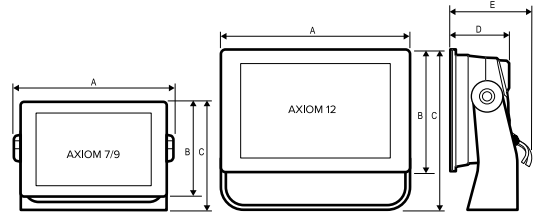


### Zaawansowane narzędzia żeglarskie

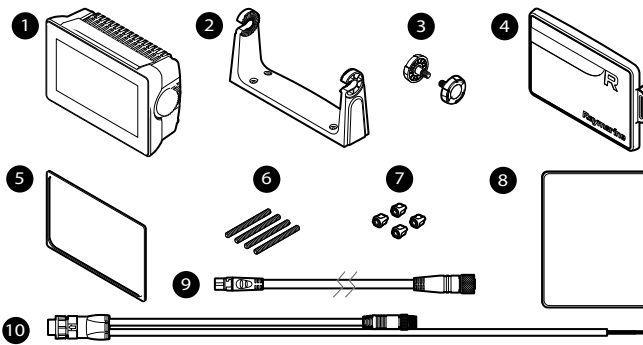
Zoptymalizuj żeglugę dzięki zaawansowanym funkcjom, takim jak profile polarne, dynamiczne laylines, timery regatowe i taktyczne ekrany żeglarskie.

# AXIOM<sup>®</sup>2

	AXIOM 2 7		AXIOM 2 9		AXIOM 2 12	
	mm	in	mm	in	mm	in
<b>A</b>	250.4	9.86	265.03	10.43	314	12.36
<b>B</b>	133	5.24	157.78	6.21	217	8.54
<b>C</b>	162.5	6.4	187.8	7.39	226.8	8.93
<b>D</b>	76.4	3.0	76.71	3.02	76.20	3.0
<b>E</b>	218	8.59	170	6.69	180	7.08



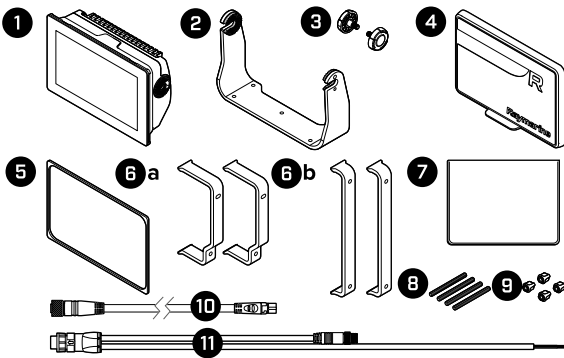
## AXIOM 2 — 7: ZAWARTOŚĆ OPAKOWANIA



1. Wyświetlacz wielofunkcyjny (dostarczany z zamontowanym adapterem mocowania obrotowego)
2. Wspornik mocowania obrotowego
3. Pokręta do mocowania × 2
4. Osłona przeciwsłoneczna — dla mocowania obrotowego
5. Uszczelka do mocowania panelu na powierzchni lub do montażu wpuszczanego
6. Gwintowane kołki M5×58 × 4
7. Nakrętki M5 × 4
8. Dokumentacja
9. Przewód adaptera DeviceNet-SeaTalk<sup>NG</sup> 120 mm (4,7 cala)
10. Kabel zasilający/NMEA 2000 (z przewodem zasilania 1,5 m (4,92 ft) i przewodem do NMEA 2000 0,5 m (1,64 ft)).



## AXIOM 2 — 9 / 12: ZAWARTOŚĆ OPAKOWANIA



1. Wyświetlacz wielofunkcyjny
2. Wspornik mocowania obrotowego
3. Pokręta do mocowania × 2
4. Osłona przeciwsłoneczna
5. Uszczelka do mocowania panelu na powierzchni lub do montażu wpuszczanego
6. Tylne wsporniki: (a) dostarczane z wyświetlaczem 9-calowym (b) dostarczane z wyświetlaczem 12-calowym
7. Dokumentacja
8. Gwintowane kołki M5×58 × 4
9. Nakrętki M5 × 4
10. Przewód adaptera DeviceNet-SeaTalk<sup>NG</sup> 120 mm (4,7 cala)
11. Kabel zasilający/NMEA 2000 (z przewodem zasilania 1,5 m (4,92 ft) i przewodem do NMEA 2000 0,5 m (1,64 ft)).

NR CZĘŚCI	OPIS
<b>AXIOM2 Chartplotter Only</b>	
<b>AXIOM2 7 CHARTPLOTTER</b>	
E70720	AXIOM2 7 Multi-function 7" Display
E70720-00-NEU	AXIOM2 7, Multi-function 7" Display with Northern European LightHouse Chart
E70720-00-WEU	AXIOM2 7, Multi-function 7" Display with Western European LightHouse Chart
E70720-00-MED	AXIOM2 7, Multi-function 7" Display with Mediterranean LightHouse Chart
<b>AXIOM2 9 CHARTPLOTTER</b>	
E70722	AXIOM2 9 Multi-function 9" Display
E70722-00-NEU	AXIOM2 9, Multi-function 9" Display with Northern European LightHouse Chart
E70722-00-WEU	AXIOM2 9, Multi-function 9" Display with Western European LightHouse Chart
E70722-00-MED	AXIOM2 9, Multi-function 9" Display with Mediterranean LightHouse Chart
<b>AXIOM2 12 CHARTPLOTTER</b>	
E70724	AXIOM2 12 Multi-function 12" Display
E70724-00-NEU	AXIOM2 12, Multi-function 12" Display with Northern European LightHouse Chart
E70724-00-WEU	AXIOM2 12, Multi-function 12" Display with Western European LightHouse Chart
E70724-00-MED	AXIOM2 12, Multi-function 12" Display with Mediterranean LightHouse Chart
<b>AXIOM2 RV Chartplotter with RealVision 3D</b>	
<b>AXIOM2 7 REALVISION 3D</b>	
E70721	AXIOM2 7 RV, Multi-function 7" Display with integrated RealVision 3D, 600W Sonar, no transducer
E70721-00-NEU	AXIOM2 7 RV, Multi-function 7" Display with integrated RealVision 3D, 600W Sonar, no transducer with Northern European LightHouse Chart
E70721-00-WEU	AXIOM2 7 RV, Multi-function 7" Display with integrated RealVision 3D, 600W Sonar, no transducer with Western European LightHouse Chart
E70721-00-MED	AXIOM2 7 RV, Multi-function 7" Display with integrated RealVision 3D, 600W Sonar, no transducer with Mediterranean LightHouse Chart
E70721-03-NEU	AXIOM2 7 RV, Multi-function 7" Display with integrated RealVision 3D, 600W Sonar with RV-100 transducer with Northern European LightHouse Chart
E70721-03-WEU	AXIOM2 7 RV, Multi-function 7" Display with integrated RealVision 3D, 600W Sonar with RV-100 transducer with Western European LightHouse Chart
E70721-03-MED	AXIOM2 7 RV, Multi-function 7" Display with integrated RealVision 3D, 600W Sonar with RV-100 transducer with Mediterranean LightHouse Chart
<b>AXIOM2 9 REALVISION 3D</b>	
E70723	AXIOM2 9 RV, Multi-function 9" Display with integrated RealVision 3D, 600W Sonar, no transducer
E70723-00-NEU	AXIOM2 9 RV, Multi-function 9" Display with integrated RealVision 3D, 600W Sonar, no transducer with Northern European LightHouse Chart
E70723-00-WEU	AXIOM2 9 RV, Multi-function 9" Display with integrated RealVision 3D, 600W Sonar, no transducer with Western European LightHouse Chart
E70723-00-MED	AXIOM2 9 RV, Multi-function 9" Display with integrated RealVision 3D, 600W Sonar, no transducer with Mediterranean LightHouse Chart
E70723-03-NEU	AXIOM2 9 RV, Multi-function 9" Display with integrated RealVision 3D, 600W Sonar with RV-100 transducer with Northern European LightHouse Chart
E70723-03-WEU	AXIOM2 9 RV, Multi-function 9" Display with integrated RealVision 3D, 600W Sonar with RV-100 transducer with Western European LightHouse Chart
E70723-03-MED	AXIOM2 9 RV, Multi-function 9" Display with integrated RealVision 3D, 600W Sonar with RV-100 transducer with Mediterranean LightHouse Chart
<b>AXIOM2 12 REALVISION 3D</b>	
E70725	AXIOM2 12 RV, Multi-function 12" Display with integrated RealVision 3D, 600W Sonar, no transducer
E70725-00-NEU	AXIOM2 12 RV, Multi-function 12" Display with integrated RealVision 3D, 600W Sonar, no transducer with Northern European LightHouse Chart
E70725-00-WEU	AXIOM2 12 RV, Multi-function 12" Display with integrated RealVision 3D, 600W Sonar, no transducer with Western European LightHouse Chart
E70725-00-MED	AXIOM2 12 RV, Multi-function 12" Display with integrated RealVision 3D, 600W Sonar, no transducer with Mediterranean LightHouse Chart
E70725-03-NEU	AXIOM2 12 RV, Multi-function 12" Display with integrated RealVision 3D, 600W Sonar with RV-100 transducer with Northern European LightHouse Chart
E70725-03-WEU	AXIOM2 12 RV, Multi-function 12" Display with integrated RealVision 3D, 600W Sonar with RV-100 transducer with Western European LightHouse Chart
E70725-03-MED	AXIOM2 12 RV, Multi-function 12" Display with integrated RealVision 3D, 600W Sonar with RV-100 transducer with Mediterranean LightHouse Chart

NR CZĘŚCI	OPIS
<b>AXIOM, AXIOM+ &amp; AXIOM2 Accessories</b>	
<b>CARTOGRAPHY</b>	
R70794-IGB	LightHouse Chart (preloaded with UK & Ireland charts) on 32Gb micro SD card
R70794-NEU	LightHouse Chart (preloaded with Northern Europe charts) on 32 Gb micro SD card
R70794-WEU	LightHouse Chart (preloaded with Western Europe charts) on 32 Gb micro SD card
R70794-MED	LightHouse Chart (preloaded with Mediterranean region charts) on 32 Gb micro SD card
A80728	Navionics+ Blank µSD card for Regional Chart Download
<b>ACCESSORIES</b>	
T70293	System Remote Control Keypad (RMK-10) Portrait & Landscape
A80585	Bulkhead Mount micro SD Card Reader with 1m Cable
A80440	Bulkhead Mount SD Card Reader and USB Socket with 1m Cable
E70310	Raystar 150 10Hz GPS/Glonass antenna (STng)
A80370	Pole Mount for RS150 GPS Antenna / Micro-Talk Puck
T70327	Raystar 150 10Hz GPS/Glonass antenna (STng) with Pole Mount
A80437	RS150/MicroTalk Puck Clamshell Riser Mounting Kit
A80731	RNS5 Gigabit Raynet Network Switch
A80732	RNS8 Gigabit Raynet Network Switch with 4 x POE ports
R70615	Spare RealVision 25-pin Locking Collar Kit
<b>SUNCOVERS</b>	
R70525	AXIOM 7 / AXIOM + 7 Suncover when Trunnion Mounted
A80499	AXIOM 7 / AXIOM + 7 Suncover when using Front Mounting Kit
R70527	AXIOM 7 / AXIOM+ 7 Suncover when Rear Mounted (Surface)
A80501	AXIOM 9 / AXIOM+ 9 Suncover when using Front Mounting Kit
R70530	AXIOM 9 / AXIOM+ 9 Suncover when Trunnion or Surface Mounted
A80503	AXIOM 12 / AXIOM+ 12 Suncover when using Front Mounting Kit
R70533	AXIOM 12 / AXIOM+ 12 Suncover when Trunnion or Surface Mounted
<b>TRUNNION MOUNTING KITS</b>	
R70524	Metal Trunnion Mounting Kit for AXIOM 7 / AXIOM+ 7
R70529	Metal Trunnion Mounting Kit for AXIOM 9 / AXIOM+ 9
R70532	Metal Trunnion Mounting Kit for AXIOM 12 / AXIOM+ 12

NR CZĘŚCI	OPIS
<b>AXIOM FRONT MOUNT ACCESSORIES</b>	
A80498	Front Mounting Kit for AXIOM 7 / AXIOM+ 7 (including Sun Cover)
A80500	Front Mounting Kit for AXIOM 9 / AXIOM+ 9 (including Sun Cover)
A80502	Front Mounting Kit for AXIOM 12 / AXIOM+ 12 (including Sun Cover)
<b>REAR MOUNTING KITS</b>	
R70528	Rear Mounting Kit for AXIOM 7 / AXIOM+ 7 (Incl. Rear Brackets, Bolts and Thumbnuts)
R70531	Rear Mounting Kit for AXIOM 9 / AXIOM+ 9 (Incl. Rear Brackets, Bolts and Thumbnuts)
R70534	Rear Mounting Kit for AXIOM 12 / AXIOM+ 12 (Incl. Rear Brackets, Bolts and Thumbnuts)
<b>POWER CABLES</b>	
R70561	Element / AXIOM / AXIOM+ Power Cable 1.5m Right Angled with NMEA 2000 Connector
R70523	Element / AXIOM / AXIOM+ Power Cable 1.5m Straight with NMEA 2000 Connector
<b>ADAPTOR PLATES</b>	
A80524	Adaptor Plate to fit AXIOM 7 / AXIOM+ 7 into e7 size cutout
A80526	Adaptor Plate to fit AXIOM 9 / AXIOM+ 9 into a9 size cutout
A80525	Adaptor Plate to fit Axiom 9 / Axiom+ 9 into C70 Classic size cutout
A80564	Adaptor Plate to fit AXIOM 9 / AXIOM+ 9 into C80/E80 size cutout
A80528	Adaptor Plate to fit AXIOM 12 / AXIOM+ 12 into e12 size cutout
A80527	Adaptor Plate to fit AXIOM 12 / AXIOM+ 12 into a12 size cutout
A80529	Adaptor Plate to fit AXIOM 12 / AXIOM+ 12 into C120/E120 Classic size cutout



## AXIOM® 2 PRO



JACHTY ŻAGLOWE



JACHTY MOTOROWE  
/ STATKI ROBOCZE /  
OCHRONA PORZĄDKU  
PUBLICZNEGO



POŁOWY NA  
PEŁNYM MORZU

Nasz najpotężniejszy Axiom, Axiom 2 Pro, został udoskonalony za sprawą szybszych procesorów, znakomitych ekranów, poprawionej ergonomii oraz niezwykle intuicyjnego systemu operacyjnego LightHouse 4. Nawiguj szybciej i z pewnością siebie dzięki HybridTouch™ – prostemu w obsłudze ekranowi dotykowemu Axiom 2 Pro – oraz niezawodnemu sterowaniu klawiaturą. Plotery nawigacyjne Axiom 2 Pro są wyposażone w echosondy CHIRP o szerokim spektrum z myślą o wędkowaniu i nawigacji. Wybierz modele Axiom 2 Pro S z pojedynczym kanałem echosondy High CHIRP lub zwiększ skuteczność wędkowania do maksimum dzięki modelom Axiom 2 Pro RVM z technologią echosondy CHIRP o mocy 1 kW i RealVision MAX.

### Większa moc

Wyrusz szybciej dzięki ultraszybkemu 6-rdzeniowemu procesorowi Axiom 2 Pro.

### HybridTouch

Planuj i wyświetlaj kurs na mapie za pomocą czułego ekranu dotykowego i steruj nim dzięki niezawodnej klawiaturze,

### Dostosuj

Wymienna klawiatura umożliwia wybór elementów sterujących autopilota lub programowalnych przycisków programowych.

### Znajdź więcej ryb dzięki RealVision MAX

RealVision MAX poszerza funkcjonalność echosond DownVision, SideVision i 3D o większy zasięg, lepszą rozdzielczość i wyraźniejszy obraz namierzanych ryb.

### Wyświetlacze HydroTough

Zaprojektowane do pracy w ekstremalnych warunkach. Nanopowłoka w technologii HydroTough™ jest hydrofobowa, co umożliwia niezawodne sterowanie ekranem dotykowym oraz poprawia widoczność kolorów i światła słonecznego.

### Inteligentna nawigacja

Ploter nawigacyjny, echosonda, radar, autopilot i funkcje wideo idealnie integrują się z systemem operacyjnym LightHouse 4.

### Automatyczna jasność ekranu

Czujnik światła otoczenia automatycznie dostosowuje jasność wyświetlacza do warunków oświetlenia w ciągu dnia i wieczorem.

### Profesjonalna obsługa sieci

Stwórz system z wieloma wskaźnikami Axiom i rozszerzonymi opcjami wideo, w tym wyjściem HDMI do podłączania wyświetlaczy zdalnych i telewizorów.

# AXIOM® 2 PRO

NR CZĘŚCI	OPIS
<b>AXIOM2 Pro S</b>	
<b>AXIOM2 Pro 9 S</b>	
E70653	AXIOM2 Pro 9 S, HybridTouch 9" Multi-function Display with integrated High CHIRP Conical Sonar for CPT-S
E70653-00-NEU	AXIOM2 Pro 9 S, HybridTouch 9" Multi-function Display with integrated High CHIRP Conical Sonar for CPT-S and Northern European LightHouse Chart
E70653-00-WEU	AXIOM2 Pro 9 S, HybridTouch 9" Multi-function Display with integrated High CHIRP Conical Sonar for CPT-S and Western European LightHouse Chart
E70653-00-MED	AXIOM2 Pro 9 S, HybridTouch 9" Multi-function Display with integrated High CHIRP Conical Sonar for CPT-S and Mediterranean LightHouse Chart
<b>AXIOM2 Pro 12 S</b>	
E70655	AXIOM2 Pro 12 S, HybridTouch 12" Multi-function Display with integrated High CHIRP Conical Sonar for CPT-S
E70655-00-NEU	AXIOM2 Pro 12 S, HybridTouch 12" Multi-function Display with integrated High CHIRP Conical Sonar for CPT-S and Northern European LightHouse Chart
E70655-00-WEU	AXIOM2 Pro 12 S, HybridTouch 12" Multi-function Display with integrated High CHIRP Conical Sonar for CPT-S and Western European LightHouse Chart
E70655-00-MED	AXIOM2 Pro 12 S, HybridTouch 12" Multi-function Display with integrated High CHIRP Conical Sonar for CPT-S and Mediterranean LightHouse Chart
<b>AXIOM2 Pro 16 S</b>	
E70657	AXIOM2 Pro 16 S, HybridTouch 16" Multi-function Display with integrated High CHIRP Conical Sonar for CPT-S
E70657-00-NEU	AXIOM2 Pro 16 S, HybridTouch 16" Multi-function Display with integrated High CHIRP Conical Sonar for CPT-S and Northern European LightHouse Chart
E70657-00-WEU	AXIOM2 Pro 16 S, HybridTouch 16" Multi-function Display with integrated High CHIRP Conical Sonar for CPT-S and Western European LightHouse Chart
E70657-00-MED	AXIOM2 Pro 16 S, HybridTouch 16" Multi-function Display with integrated High CHIRP Conical Sonar for CPT-S and Mediterranean LightHouse Chart
<b>AXIOM2 Pro RVM</b>	
<b>AXIOM2 Pro 9 RVM</b>	
E70654	AXIOM2 Pro 9 RVM, HybridTouch 9" Multi-function Display with integrated 1kW Sonar, DV, SV and RealVision 3D Sonar
E70654-00-NEU	AXIOM2 Pro 9 RVM, HybridTouch 9" Multi-function Display with integrated 1kW Sonar, DV, SV, RealVision 3D Sonar and Northern European LightHouse Chart
E70654-00-WEU	AXIOM2 Pro 9 RVM, HybridTouch 9" Multi-function Display with integrated 1kW Sonar, DV, SV, RealVision 3D Sonar and Western European LightHouse Chart
E70654-00-MED	AXIOM2 Pro 9 RVM, HybridTouch 9" Multi-function Display with integrated 1kW Sonar, DV, SV, RealVision 3D Sonar and Mediterranean LightHouse Chart
<b>AXIOM2 Pro 12 RVM</b>	
E70656	AXIOM2 Pro 12 RVM, HybridTouch 12" Multi-function Display with integrated 1kW Sonar, DV, SV and RealVision 3D Sonar
E70656-00-NEU	AXIOM2 Pro 12 RVM, HybridTouch 12" Multi-function Display with integrated 1kW Sonar, DV, SV, RealVision 3D Sonar and Northern European LightHouse Chart
E70656-00-WEU	AXIOM2 Pro 12 RVM, HybridTouch 12" Multi-function Display with integrated 1kW Sonar, DV, SV, RealVision 3D Sonar and Western European LightHouse Chart
E70656-00-MED	AXIOM2 Pro 12 RVM, HybridTouch 12" Multi-function Display with integrated 1kW Sonar, DV, SV, RealVision 3D Sonar and Mediterranean LightHouse Chart
<b>AXIOM2 Pro 16 RVM</b>	
E70658	AXIOM2 Pro 16 RVM, HybridTouch 16" Multi-function Display with integrated 1kW Sonar, DV, SV and RealVision 3D Sonar
E70658-00-NEU	AXIOM2 Pro 16 RVM, HybridTouch 16" Multi-function Display with integrated 1kW Sonar, DV, SV and RealVision 3D Sonar and Northern European LightHouse Chart
E70658-00-WEU	AXIOM2 Pro 16 RVM, HybridTouch 16" Multi-function Display with integrated 1kW Sonar, DV, SV and RealVision 3D Sonar and Western European LightHouse Chart
E70658-00-MED	AXIOM2 Pro 16 RVM, HybridTouch 16" Multi-function Display with integrated 1kW Sonar, DV, SV and RealVision 3D Sonar and Mediterranean LightHouse Chart
<b>AXIOM &amp; AXIOM Pro Accessories</b>	
<b>CARTOGRAPHY</b>	
R70794-IGB	LightHouse Chart (preloaded with UK & Ireland charts) on 32Gb micro SD card
R70794-NEU	LightHouse Chart (preloaded with Northern Europe charts) on 32 Gb micro SD card
R70794-WEU	LightHouse Chart (preloaded with Western Europe charts) on 32 Gb micro SD card
R70794-MED	LightHouse Chart (preloaded with Mediterranean region charts) on 32 Gb micro SD card
A80728	Navionics+ Blank µSD card for Regional Chart Download

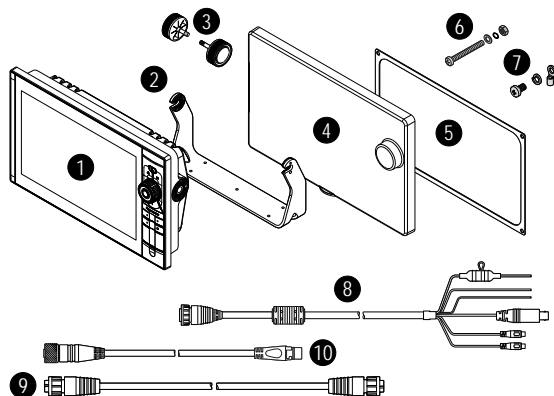
## AXIOM® 2 PRO

NR CZĘŚCI	OPIS
<b>ACCESSORIES</b>	
T70293	System Remote Control Keypad (RMK-10) Portrait & Landscape
A80585	Bulkhead Mount micro SD Card Reader with 1m Cable
A80440	Bulkhead Mount SD Card Reader and USB Socket with 1m Cable
A80589	GA200 GPS & Glonass antenna (AXIOM Pro, AXIOM XL & AIS 700/4000/5000)
E70310	Raystar 150 10Hz GPS/Glonass antenna (STng)
A80370	Pole Mount for RS150 GPS Antenna / Micro-Talk Puck
T70327	Raystar 150 10Hz GPS/Glonass antenna (STng) with Pole Mount
A80437	RS150/MicroTalk Puck Clamshell Riser Mounting Kit
A80731	RNS5 Gigabit Raynet Network Switch
A80732	RNS8 Gigabit Raynet Network Switch with 4 x POE ports
R70615	Spare RealVision 25-pin Locking Collar Kit
A80644	AirMar Embedded Transducer Junction Box
A80723	Micro HDMI (Type D) Video Out Cable 3M
A80721	DeviceNet to NMEA0183 convertor
<b>SUNCOVERS</b>	
A80741	AXIOM2 Pro 9 Silicon Suncover
A80742	AXIOM2 Pro 12 Silicon Suncover
A80743	AXIOM2 Pro 16 Silicon Suncover
<b>TRUNNION MOUNTING KITS</b>	
R70384	AXIOM Pro 9 / eS9 Trunnion Mount Kit
R70389	AXIOM Pro 12 / eS12 Trunnion Mount Kit
A80722	AXIOM2 Pro 16 Engraved Stainless Steel Trunnion Mount Kit
<b>FLUSH MOUNTING KITS</b>	
R70385	AXIOM Pro 9 / eS9 Flush Mount Seal Kit
R70388	AXIOM Pro 12 / eS12 Flush Mount Seal Kit
R70599	AXIOM Pro 16 Flush Mount Seal Kit
<b>REAR MOUNTING KITS</b>	
A80342	AXIOM Pro 9 / eS9 Rear Mounting Bracket
A80343	AXIOM Pro 12 / eS12 Rear Mounting Bracket
<b>POWER CABLES</b>	
R70029	AXIOM Pro & XL, a9, a12, c9, c12, e7, e9, e12, e165, eS9, eS12 & gS Power cable, NMEA0183 & Video-in 1.5m Right Angle
R62379	AXIOM Pro & XL, a9, a12, c9, c12, e7, e9, e12, e165, eS9, eS12 & gS Power Cable, NMEA0183 & Video-in 1.5m Straight
A80745	AXIOM2 Pro & XL Power Cable, Right Angled 1.5M
A80744	AXIOM2 Pro & XL Power Cable, Straight 1.5M

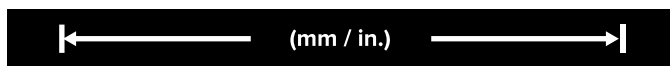
# AXIOM® 2 PRO



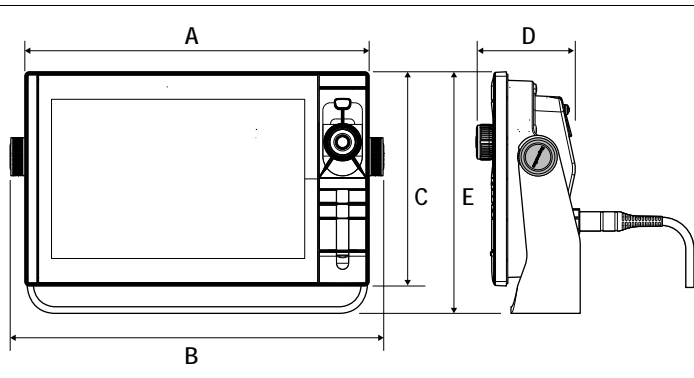
## AXIOM 2 PRO: ZAWARTOŚĆ OPAKOWANIA



1. Tryb wyświetlania
2. Mocowanie obrotowe (tylko Axiom 2 Pro 9 i 12)
3. Elementy złączne mocowania obrotowego
4. Osłona przeciwstłoneczna
5. Uszczelka
6. Elementy mocujące × 4 (w tym śruby, podkładki, nakrętki)
7. Śruba M3 × 5, podkładka sprężynowa M3 i zacisk M3 (do opcjonalnego uziemienia)
8. Kabel zasilania/wideo/audio 1,5 m (4,92 ft)
9. Kabel sieciowy RayNet 2 m (6,6 ft)
10. Kabel adaptera SeaTalkNG™-DeviceNet 1 m (3,3 ft)



	AXIOM 2 PRO 9		AXIOM 2 PRO 12		AXIOM 2 PRO 16	
	mm	in	mm	in	mm	in
<b>A</b>	299.32	11.78	358	14.1	452	17.8
<b>B</b>	329.5	12.97	388.5	15.3	482.50	19.00
<b>C</b>	173.8	6.84	222.8	8.77	258	10.2
<b>D</b>	97.9	3.85	96.3	3.79	101.8	4.0
<b>E</b>	186.2	7.3	246.13	9.69	281.20	11.10



NR CZĘŚCI	OPIS
<b>ADAPTOR PLATES</b>	
A80530	Adaptor Plate to fit AXIOM Pro 9 / AXIOM 2 Pro 9 into C90W/E90W size cutout
A80565	Adaptor Plate to fit AXIOM Pro 12 / AXIOM 2 Pro 12 into C120/E120 Classic size cutout
A80531	Adaptor Plate to fit AXIOM Pro 12 / AXIOM 2 Pro 12 into C120W/E120W size cutout
A80533	Adaptor Plate to fit AXIOM Pro 16 / AXIOM 2 Pro 16 into C140W/E140W/e165 size cutout
<b>TRIM KITS</b>	
R70383	AXIOM Pro 9 / eS9 Trim Kit
R70387	AXIOM Pro 12 / eS12 Trim Kit
R70598	AXIOM Pro 16 Trim Kit

## AXIOM® 2 XL



JACHTY ZAGLOWE



LUKSUSOWE JACHTY  
MOTOROWE  
SUPERJACHTY



POŁOWY NA PEŁNYM  
MORZU

Wskaźnik Axiom 2 XL, flagowy model z rodziny Axiom, umożliwia wykorzystanie pełnego potencjału plotera nawigacyjnego oraz oferuje stylową nawigację wielkoformatową i elegancką prostotę systemu operacyjnego LightHouse 4. Wytrzymałe, a jednocześnie niezwykle estetyczne wskaźniki Axiom 2 XL, zaprojektowane z myślą o dowolnych warunkach pogodowych, świetnie sprawdzają się w otwartych kokpitach lub zamkniętych stacjach typu Glass Bridge. Axiom 2 XL wzbogacony o 6-rdzeniowe procesory, rozbudowane funkcje sieciowe i niezwykle jasne ekrany HydroThough jest wysokiej klasy ploterem nawigacyjnym dla kapitanów, którzy chcą tego, co najlepsze. Wskaźniki Axiom 2 XL są dostępne w wersjach o przekątnej 16", 19", 22" i 24".

### Glass Bridge

Axiom 2 XL oferuje największe z dostępnych wyświetlaczy o najmniejszej całkowitej powierzchni. Korzystaj z wieloekranowej nawigacji nawet na mostkach kapitańskich z ograniczonym miejscem.

### Większa moc

Wyrusz w drogę bez opóźnień dzięki naszemu najpotężniejszemu 6-rdzeniowemu procesorowi plotera nawigacyjnego.

### Zdalne sterowanie

Dodaj klawiaturę RMK-10 i korzystaj ze zdalnego sterowania klawiaturowego każdym Axiom 2 XL na Twoim mostku kapitańskim.

### Zaawansowana integracja wideo

Wejście HDMI, wyjście HDMI i wejście dotykowe USB umożliwia integrację Axiom 2 XL ze zdalnymi komputerami i monitorami HDTV.

### Ekran HydroThough

Zaprojektowane do pracy w ekstremalnych warunkach. Nanopowłoka w technologii HydroTough™ jest hydrofobowa, co umożliwia niezawodne sterowanie ekranem dotykowym oraz poprawia widoczność kolorów i światła słonecznego.

### Inteligentna nawigacja

Ploter nawigacyjny, echosonda, radar, autopilot i wideo idealnie integrują się z intuicyjnym systemem operacyjnym LightHouse 4.

### Automatyczna jasność ekranu

Czujnik światła otoczenia automatycznie dostosowuje jasność wyświetlacza do warunków oświetlenia w ciągu dnia i wieczorem.

### Znakomita obsługa sieci

Stwórz mostek kapitański Glass Bridge z wieloma wskaźnikami Axiom 2 XL i rozszerzonymi opcjami wideo, takimi jak 3 porty ethernet POE Raynet do podłączania kamer wideo.

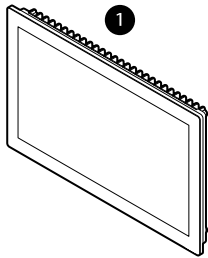
# AXIOM® 2 XL

NR CZĘŚCI	OPIS
<b>AXIOM2 XL Glass Bridge Displays</b>	
<b>AXIOM2 XL Glass Bridge Displays</b>	
E70661	AXIOM2 XL 16 - 15.6" Glass Bridge Multi-function Display
E70662	AXIOM2 XL 19 - 18.5" Glass Bridge Multi-function Display
E70663	AXIOM2 XL 22- 21.5" Glass Bridge Multi-function Display
E70664	AXIOM2 XL 24 - 24" Glass Bridge Multi-function Display
<b>ACCESSORIES</b>	
A80585	Bulkhead Mount micro SD Card Reader with 1m Cable
A80440	Bulkhead Mount SD Card Reader and USB Socket with 1m Cable
A80589	GA200 GPS & Glonass antenna (AXIOM Pro, AXIOM XL & AIS 700/4000/5000)
E26033	External Alarm Buzzer
A80219	HDMI video cable IN/OUT, 5m, gs/AXIOM XL/AXIOM2 XL
A80235	Video In and Alarm Cable - 2m for AxiomXL and gS series
T70431	AXIOM XL Accessory Pack including GA200 GPS, RCR-SD/USB and Honk including cable
A80578	Touch Screen (USB B) to AXIOM XL (USB A right angle) Cable - 5m
A80579	AXIOM XL Touch Screen Out (USB B right angle) to Computer (USB A) Cable - 5m
A80733	Axiom2 XL 16 - Silicon Magnetic Suncover
A80734	Axiom2 XL 19 - Silicon Magnetic Suncover
A80735	Axiom2 XL 22 - Silicon Magnetic Suncover
A80736	Axiom2 XL 24 - Silicon Magnetic Suncover
R70668	Axiom XL 16" Rear mounting kit
R70669	Axiom XL 19" Rear mounting kit
R70675	Axiom XL 22" Rear mounting kit
R70670	Axiom XL 24" Rear mounting kit
T70293	System Remote Control Keypad (RMK-10) Portrait & Landscape
E70310	Raystar 150 10Hz GPS/Glonass antenna (STng)
A80370	Pole Mount for RS150 GPS Antenna / Micro-Talk Puck
T70327	Raystar 150 10Hz GPS/Glonass antenna (STng) with Pole Mount
A80437	RS150/MicroTalk Puck Clamshell Riser Mounting Kit
A80731	RNS5 Gigabit Raynet Network Switch
A80732	RNS8 Gigabit Raynet Network Switch with 4 x POE ports
<b>POWER CABLES</b>	
R70029	AXIOM Pro & XL, a9, a12, c9, c12, e7, e9, e12, e165, eS9, eS12 & gS Power cable, NMEA0183 & Video-in 1.5m Right Angle
R62379	AXIOM Pro & XL, a9, a12, c9, c12, e7, e9, e12, e165, eS9, eS12 & gS Power Cable, NMEA0183 & Video-in 1.5m Straight
A80745	AXIOM2 Pro & XL Power Cable, Right Angled 1.5M
A80744	AXIOM2 Pro & XL Power Cable, Straight 1.5M
<b>CARTOGRAPHY</b>	
R70794-IGB	LightHouse Chart (preloaded with UK & Ireland charts) on 32Gb micro SD card
R70794-NEU	LightHouse Chart (preloaded with Northern Europe charts) on 32 Gb micro SD card
R70794-WEU	LightHouse Chart (preloaded with Western Europe charts) on 32 Gb micro SD card
R70794-MED	LightHouse Chart (preloaded with Mediterranean region charts) on 32 Gb micro SD card
A80728	Navionics+ Blank µSD card for Regional Chart Download

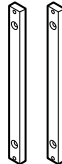
# AXIOM<sup>®</sup> 2 XL



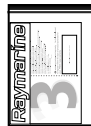
## AXIOM 2 XL: ZAWARTOŚĆ OPAKOWANIA



2



4



5



6



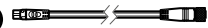
7



8



9



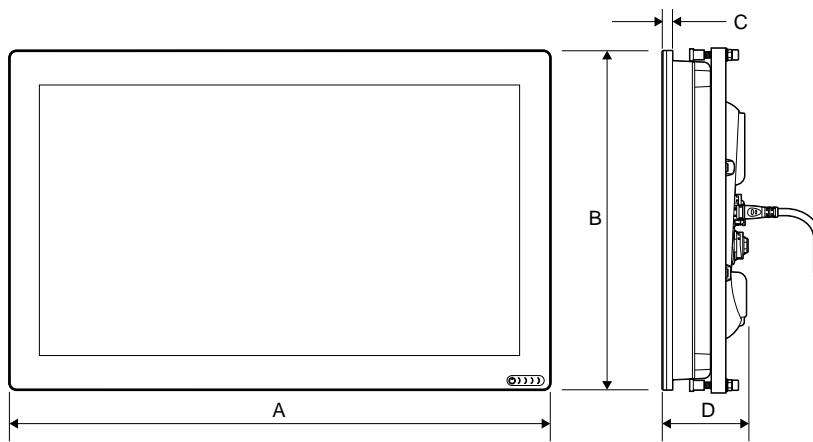
10



1. Axiom™ 2 XL MFD
2. Tylne pręty montażowe × 2
3. Montażowa taśma uszczelniająca
4. Dokumentacja
5. Kabel zasilania/wideo/NMEA 0183 1,5 m (4,92 ft), złącze prostokątne
6. Elementy mocujące do pręta montażowego × 4 (śruby stożkowe M5 × 20)
7. Elementy mocujące × 4 (w tym śruby M5 × 35, podkładki faliste M5, nakrętki M5 i stopy montażowe)
8. Śruba M3 × 5, podkładka sprężynowa M3 i zacisk M3 (do opcjonalnego uziemienia)
9. Kabel adaptera SeaTalkNG™-DeviceNet 1 m (3,3 ft)
10. Kabel sieciowy RayNet 2 m (6,6 ft)

# AXIOM® 2 XL

← (mm / in.) →								
	AXIOM 2 XL 16		AXIOM 2 XL 19		AXIOM 2 XL 22		AXIOM 2 XL 24	
	mm	in	mm	in	mm	in	mm	in
<b>A</b>	394.9	15.54	462	18.1	534	21.02	578	22.76
<b>B</b>	248.22	9.77	289	11.3	326	12.83	387	15.23
<b>C</b>	9.0	0.35	9.0	0.35	9.0	0.35	9.0	0.35
<b>D</b>	73.96	2.91	73.96	2.91	79.75	3.14	76	3.0



NR CZĘŚCI	OPIS
<b>RealVision BLACK BOX SOUNDER</b>	
<b>RealVision Black Box Sonar with 1kW Sonar, DownVision, SideVision and RealVision 3D Sonar</b>	
E70511	RVX1000 RealVision Black Box Sonar with 1kW Sonar, DownVision, SideVision and RealVision 3D Sonar
E70665	RVM1600 RealVision Black Box Sonar with 1kW Sonar, DownVision, SideVision and RealVision 3D Sonar

## ECHOSONDA RVX1000



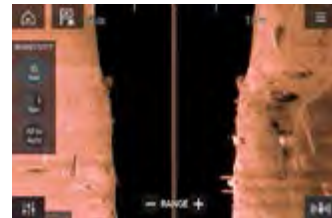
POŁOWY PRZYBRZEŻNE I NA PEŁNYM MORZU

RVX1000 oferuje wszystkie parametry i funkcje Raymarine Axiom Pro w dostępnym zdalnie module echosondy typu „czarna skrzynka”. RVX1000, dzięki wielokrotnie nagradzanej technologii sonarowej RealVision 3D™, CHIRP Side oraz DownVision oraz podwójnemu kanałowi echosondy CHIRP o wysokiej mocy 1 kW, jest uniwersalnym rozwiązaniem sonarowym do połowu ryb zarówno na wodach przybrzeżnych jak i na pełnym morzu.



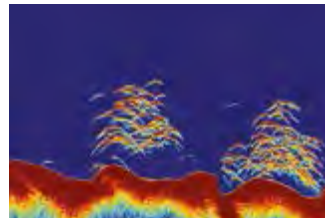
### CHIRP DownVision

Echosonda CHIRP DownVision® umożliwia realistyczny podgląd świata znajdującego się pod Twoją łodzią, pozwalając uzyskać obraz struktury dna ze znakomitą precyzją i jednocześnie namierzać ryby.



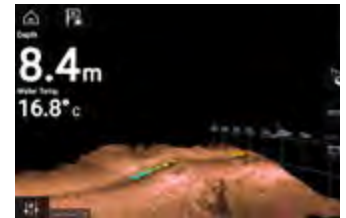
### CHIRP SideVision

Echosonda CHIRP SideVision™ poszerza podwodne horyzonty, wyświetlając obraz ryb, przynęty i podwodnych struktur. Echosonda SideVision pozwala widzieć dalej i wyraźniej oraz wykrywać więcej ryb, niż pozwalają na to tradycyjne echosondy boczne.



### CHIRP DownVision

RVX1000 ma wbudowaną echosondę CHIRP o małej mocy i wysokiej częstotliwości oraz echosondę CHIRP o wysokiej mocy 1 kW obsługującą pasma częstotliwości niskiej, średniej i wysokiej. Podwójne złącze przetwornikowe pozwala dostosować układ sonaru za pomocą szerokiej gamy uchwytywów mocowanych wewnątrz kadłuba i poprzez kadłub.



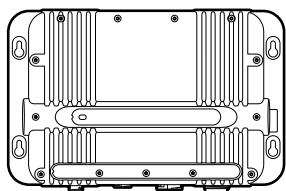
### RealVision 3D

Echosonda RealVision™ 3D umożliwia wędkarzom podgląd tego, co znajduje się pod łodzią, za łodzią, i po bokach, jednocześnie i w trzech wymiarach. Echosonda RealVision 3D pozwala wyświetlić cały podwodny świat – w tym strukturę dna, kryjówki, ryby i żerowiska. Przesuwaj, pochylaj i powiększaj obraz 3D, aby oglądać go pod dowolnym kątem.

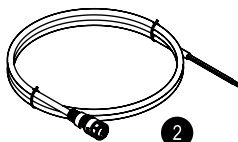
# ECHOSONDA RVX1000



## RVX1000: ZAWARTOŚĆ OPAKOWANIA



1

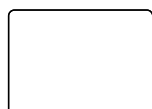


2

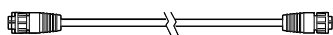
3



4

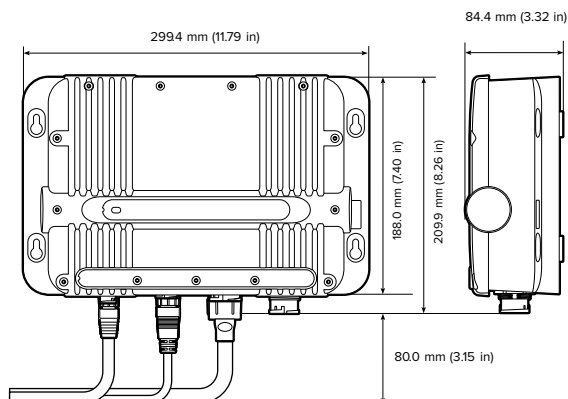


5



1. Moduł echosondy RVX1000
2. Kabel zasilający 1,5 m
3. Śruby mocujące
4. Dokumentacja
5. Kabel sieciowy RayNet, 2 m

← (mm / in.) →



NR CZĘŚCI	OPIS
<b>AXIOM, AXIOM Pro and RVX1000 Transducers</b>	
<b>Conical High CHIRP Direct Connect to AXIOM DV. Adaptor cable A80490 required for AXIOM RV &amp; all AXIOM Pro</b>	
A80490	Adaptor Cable (9 pin to 25 pin) attach (CPT-xxx) transducer to AXIOM RV or AXIOM Pro RVX & S, 300mm
E70342	CPT-S Plastic Conical HIGH CHIRP Transom Mount Transducer, 10m
A80691	CPT-S Plastic Conical HIGH CHIRP In-Hull Transducer, 0/12/20° fitting options with 6m cable
E70339	CPT-S Plastic Conical HIGH CHIRP Through Hull 0° Angled Element Transducer, 10m
A80448	CPT-S Plastic Conical HIGH CHIRP Through Hull 12° Angled Element Transducer, 10m
A80447	CPT-S Plastic Conical HIGH CHIRP Through Hull 20° Angled Element Transducer, 10m
A80446	CPT-S Bronze Conical HIGH CHIRP Through Hull 0° Angled Element Transducer, 10m
E70340	CPT-S Bronze Conical HIGH CHIRP Through Hull 12° Angled Element Transducer, 10m
E70341	CPT-S Bronze Conical HIGH CHIRP Through Hull 20° Angled Element Transducer, 10m

# ECHOSONDA RVM1600



POŁOWY PRZYBRZEŻNE I NA PEŁNYM MORZU

RVM1600 z technologią RealVision MAX wznosi wielokanałową echosondę CHIRP Raymarine na nowe wyżyny wydajności. RealVision MAX – nowa generacja echosondy DownVision, SideVision, 3D i tradycyjnej echosondy CHIRP – pozwala uzyskać niespotykany dotąd żywy obraz z echosondy i namierzanych ryb. Głównym elementem RealVision MAX są całkowicie nowe wysokowydajne przetworniki CHIRP RealVision, wzbogacone o większe elementy i zwiększoną moc wyjściową w celu zwiększenia wydajności. Ponadto przetwarzanie sygnału CHIRP RealVision MAX i szybsze tempo generowania impulsów poprawiają wierność obrazu i identyfikację celów. Technologia RealVision MAX poprawia rozpoznawanie obiektów i najbardziej nieuchwytnych ryb dzięki paletom kolorystycznymi i wysokiemu kontrastowi echosondy RealVision MAX.

## **Echosonda wielokanałowa**

RVM1600 jest wyposażony w dwukanałową echosondę CHIRP o mocy 1 kW oraz kanały echosondy RealVision MAX, w tym High CHIRP, SideVision, DownVision i kanał 3D.

## **Maksymalna wyrazistość**

Przetwarzanie echosondy RealVision MAX CHIRP w połączeniu z szybszą prędkością generowania impulsów zapewnia znakomite obrazowanie na kanałach CHIRP, Side, Down i RealVision.

## **Jeszcze więcej ryb**

Nowe palety kolorów RealVision MAX o wysokim kontraście oraz udoskonalenia w zakresie namierzania ryb pomagają w rozpoznawaniu ryb i drobnicy.

## **Maksymalny zasięg**

Bardziej wydajne przetworniki RealVision MAX CHIRP z 600-watowym stożkowym elementem High CHIRP oraz ulepszone elementy Side and DownVision zapewniają lepsze wykrywanie ryb z większym zasięgiem.

## **CHIRP DownVision**

CHIRP DownVision® oferuje fotograficzny widok świata znajdującego się pod Twoją łodzią. Zobacz strukturę dna i namierzone ryby.

## **CHIRP SideVision**

Echosonda CHIRP SideVision® poszerza podwodne horyzonty, wyświetlając obraz ryb, przynęty i podwodnych struktur od brzegu do brzegu. Namierzaj dalej i wyraźniej oraz wykrywaj więcej ryb, niż pozwalają na to tradycyjne echosondy boczne.

## **Konwencjonalne echosondy CHIRP**

Przetworniki RealVision Max są wyposażone w 600-watowy stożkowy element CHIRP do wędkowania przybrzeżnego. Oddzielna dwukanałowa echosonda CHIRP o mocy 1 kW do połowów na pełnym morzu z szerokim wachlarzem opcji na pawęż i do mocowania w kadłubie lub poprzez kadłub.

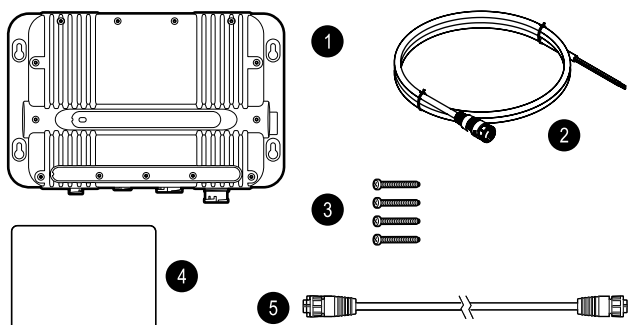
## **Echosonda 3D**

Echosonda RealVision MAX 3D zapewnia wędkarzom realistyczny podgląd danych z echosondy w 3D. Echosonda 3D umożliwia wykrycie ukrytego wraku lub ustawienie idealnego dryfu.

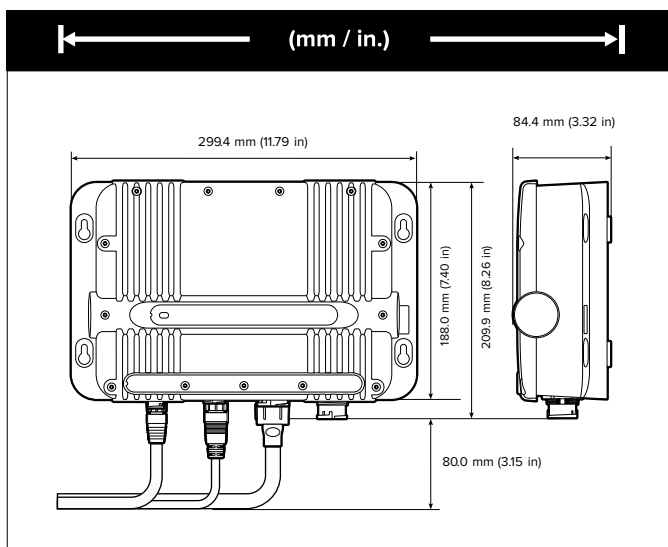
# ECHOSONDA RVM1600



## RVM1600: ZAWARTOŚĆ OPAKOWANIA



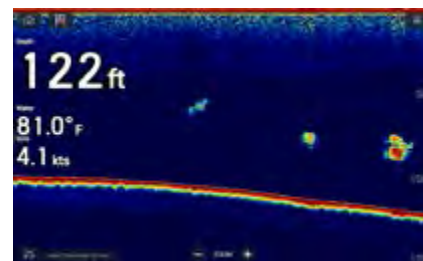
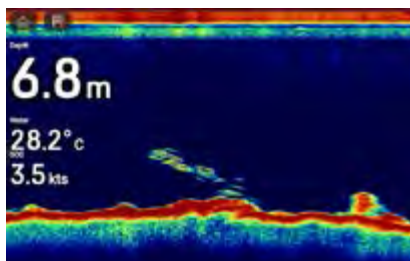
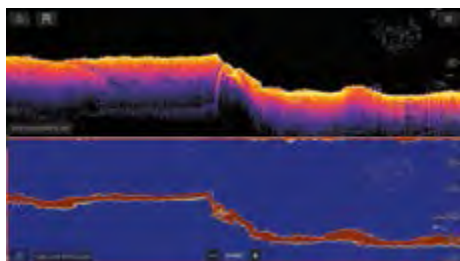
1. Moduł echosondy RVM1600
2. Kabel zasilający 1,5 m
3. Śruby mocujące
4. Dokumentacja
5. Kabel sieciowy RayNet, 2 m



RVM-400  
Przetwornik montowany poprzez kadłub



RVM-100  
Przetwornik montowany na pawęży



# ECHOSONDA RVX1000

NR CZĘŚCI	OPIS
<b>Conical High CHIRP &amp; DownVision Transducer Direct Connect to AXIOM DV. Adaptor cable A80490 required for AXIOM RV, AXIOM Pro-RVX &amp; RVX1000</b>	
A80490	Adaptor Cable (9 pin to 25 pin) attach (CPT-xxx) transducer to AXIOM RV or AXIOM Pro RVX & S. 300mm
A80351	CPT-100DVS Plastic Transom Mount Chirp Transducer, Depth & Temp, Direct connect to CP100 & xx8 MFDs (10m cable)
A80277	CPT-110 Plastic Through Hull Chirp Transducer with High Speed Fairing, Depth & Temp, Direct connect to CP100 & xx8 MFDs (10m cable)
A80350	CPT-120 Bronze Through Hull Chirp Transducer with High Speed Fairing, Depth & Temp, Direct connect to CP100 & xx8 MFDs (10m cable)
<b>AXIOM RV, AXIOM Pro-RVX and RVX1000 RealVision 3D Transducers</b>	
A80464	RV-100 RealVision 3D Transom Mount Transducer, Direct connect to AXIOM MFDs (8m cable)
A80470	RV-300 RealVision 3D Plastic Through Hull Transducer 0°, Direct connect to AXIOM (8m cable)
T70320	Pack of RV-312 RealVision 3D Plastic Thru Hull Txds, Port & Starboard 12°, Direct connect to AXIOM (2 x 2m, Y-cable and 8m extension cable)
T70321	Pack of RV-320 RealVision 3D Plastic Thru Hull Txds, Port & Starboard 20°, Direct connect to AXIOM (2 x 2m, Y-cable and 8m extension cable)
A80465	RV-200 RealVision 3D Bronze Through Hull Transducer 0°, Direct connect to AXIOM (8m cable)
T70318	Pack of RV-212 RealVision 3D Bronze Thru Hull Txds, Port & Starboard 12°, Direct connect to AXIOM (2 x 2m, Y-cable and 8m extension cable)
T70319	Pack of RV-220 RealVision 3D Bronze Thru Hull Txds, Port & Starboard 20°, Direct connect to AXIOM (2 x 2m, Y-cable and 8m extension cable)
A80615	RV-400 RealVision 3D Stainless Steel Through Hull Transducer 0°, Direct connect to AXIOM (8m cable)
T70450	Pack of RV-412 RealVision 3D Stainless Steel Thru Hull Txds, Port & Starboard 12°, Direct connect to AXIOM (2 x 2m, Y-cable and 8m extension cable)
T70451	Pack of RV-420 RealVision 3D Stainless Steel Thru Hull Txds, Port & Starboard 20°, Direct connect to AXIOM (2 x 2m, Y-cable and 8m extension cable)
<b>AXIOM2 Pro RVM and RVM1600 RealVision 3D Transducers</b>	
A80703	RVM-100 RealVision 3D Transom Mount Transducer, Direct connect to AXIOM2 Pro MFDs and RVM1600 (8m cable)
A80704	RVM-400 RealVision 3D Stainless Steel Through Hull Transducer 0°, Direct connect to AXIOM2 and RVM1600 (8m cable)
T70543	Pack of RVM-412 RealVision 3D Stainless Steel Thru Hull Txds, Port & Starboard 12°, Direct connect to AXIOM2 and RVM1600 (2 x 2m, Y-cable and 8m extension cable)
T70544	Pack of RVM-420 RealVision 3D Stainless Steel Thru Hull Txds, Port & Starboard 20°, Direct connect to AXIOM2 and RVM1600 (2 x 2m, Y-cable and 8m extension cable)
<b>Non CHIRP 50/200 KHz transducer for AXIOM DV (A80484 required) and AXIOM RV Only (A80488 required)</b>	
A80484	Adaptor Cable (7 pin to 9 pin) to attach an Airmar (7 pin) transducer to AXIOM 7 DV (9 pin)
A80488	Adaptor Cable (7 pin to 25 pin) to attach an Airmar transducer (7 pin) to AXIOM RV (25 pin)
<b>AXIOM, AXIOM Pro and RVX1000 Transducers</b>	
<b>Non CHIRP 50/200 KHz transducer for AXIOM DV (A80485 required), AXIOM RV Only (A80489 required) &amp; AXIOM Pro-RVX or RVX1000 (A80496 required)</b>	
A80485	Adaptor Cable (8 pin to 9 pin) to attach an Airmar (8 pin) transducer to AXIOM 7 DV (9 pin)
A80489	Adaptor Cable (8 pin to 25 pin) to attach an Airmar (8 pin) transducer to AXIOM RV (25 pin)
A80496	Adaptor Cable to attach an Airmar transducer (8 pin) to AXIOM Pro-RVX (11 pin)
A80567	P74 Depth & Temp In Hull Transducer with 9m cable (CP370 connect 8-pin)
E66008	P79 600W Depth Plastic In-Hull Transducer with Adjustable Angle (8-Pin / CP370)
E66013	P319 600W Depth Plastic Low Profile Through Hull Transducer 50/200kHz
E66014	B117 600W Depth Low Profile Bronze Through Hull Transducer
E66077	P319 600W Depth & Temp Plastic Through Hull Transducer 50/200 kHz (CP370 8-pin)
E66086	B60 600W Depth & Temp Bronze Through Hull Transducer with 12° Tilted Element
E66085	B60 600W Depth & Temp Bronze Through Hull Transducer with 20° Tilted Element
E66054	P66 600W Depth, Speed & Temp Transom Mount Transducer
A66091	B744V 600W Depth, Speed & Temp Bronze Through Hull Retractable Transducer (includes E66023 Fairing Block)
A66092	B744VL 600W Depth, Speed & Temp Bronze Long Stem Through Hull Retractable Transducer (includes E66023 Fairing Block)
A66089	M260 1000W Depth Transducer with in hull-kit
E66076	R199 1000W Depth In-Hull Transducer

# ECHOSONDA RVX1000

NR CZĘŚCI	OPIS
E66084	TM258 1000W Depth and Temp Transom Mount Transducer with Transom Mount Bracket (8 pin)
E66082	B258 1000W Depth & Temp Bronze Through Hull Transducer including Fairing Block (8 pin)
A102137	B164 1000W Depth & Temp Bronze Transducer 0° 50/200 kHz Flush (8 pin)
A102112	B164 1000W Depth & Temp Bronze Transducer 12° 50/200 kHz Low Profile (8 pin)
A102113	B164 1000W Depth & Temp Bronze Transducer 20° 50/200 kHz Low Profile (8 pin)
A80451	SS164 1000W Depth & Temp Stainless Steel Through Hull 0° Transducer 200/50 kHz (8 pin)
A66098	SS164 1000W Depth & Temp Stainless Steel Through Hull 12° Transducer 200/50 kHz (8 pin)
A66099	SS164 1000W Depth & Temp Stainless Steel Through Hull 20° Transducer 200/50 kHz (8 pin)
E66079	B260 1000W Depth & Temp Bronze Broadband Through Hull including Fairing Block (8 pin)
<b>AXIOM Pro-RVX, RVX1000, CP470 &amp; CP570 600W/1KW/2KW/3KW Transducers - No Adaptor cable required - See CP470 Section</b>	
<b>AXIOM ADAPTOR CABLES</b>	
A80515	AXIOM RV 45mm Right Angle Connector for AXIOM Transducers
A80484	Adaptor Cable (7 pin to 9 pin) to attach an Airmar (7 pin) transducer to AXIOM 7 DV (9 pin)
A80485	Adaptor Cable (8 pin to 9 pin) to attach an Airmar (8 pin) transducer to AXIOM 7 DV (9 pin)
A80486	Y-Cable (9 & 7 pin to 9 pin) to attach a DownVision (CPT-1xx) Transducer & an Airmar (7 pin) embedded 600W transducer to AXIOM 7 DV (9 pin)
A80487	Y-Cable (9 & 8 pin to 9 pin) to attach a DownVision (CPT-1xx) Transducer & an Airmar (8 pin) transducer to AXIOM 7 DV (9 pin)
A80488	Adaptor Cable (7 pin to 25 pin) to attach an Airmar transducer (7 pin) to AXIOM RV (25 pin)
A80489	Adaptor Cable (8 pin to 25 pin) to attach an Airmar (8 pin) transducer to AXIOM RV (25 pin)
A80490	Adaptor Cable (9 pin to 25 pin) attach (CPT-xxx) transducer to AXIOM RV or AXIOM Pro RVX & S, 300mm
A80491	Y-Cable (25 & 7 pin to 25 pin) to attach a RealVision 3D (RV-xxx) Transducer & an Airmar (7 pin) transducer to AXIOM RV (25 pin)
A80492	Y-Cable (25 & 8 pin to 25 pin) to attach a RealVision 3D (RV-xxx) Transducer & an Airmar (8 pin) transducer to AXIOM RV (25 pin)
A80493	Y-Cable (9 & 7 pin to 25 pin) to attach a DownVision (CPT-1xx) Transducer & an Airmar (7 pin) transducer to AXIOM RV (25 pin)
A80494	Y-Cable (9 & 8 pin to 25 pin) to attach a DownVision (CPT-1xx) Transducer & an Airmar (8 pin) transducer to AXIOM RV
A80496	Adaptor Cable to attach an Airmar transducer (8 pin) to AXIOM Pro-RVX (11 pin)
<b>EXTENSION CABLES</b>	
A80273	Transducer Extension for CPT-S, CPT100, CPT110 & CPT120 (4m cable)
A80475	3m RealVision 3D Transducer Extension Cable
A80476	5m RealVision 3D Transducer Extension Cable
A80477	8m RealVision 3D Transducer Extension Cable
E66010	5m Transducer Extension Cable with Removable Back-Shell for Airmar transducers (8 pin)
E66066	Transducer Adaptor Cable for DSM/CP370 style transducers a.c.e Series 8 pin to 7 pin
A62363	1m Minnkota Adaptor Cable (7 pin)
<b>TRANSDUCER MOUNTING PLATES</b>	
R70521	RV-100 Transom Mounting Bracket
A80479	Step Mount for RV-100 RealVision 3D transom Mount Transducer
A80480	Jack Plate Mount for RV-100 RealVision 3D transom Mount Transducer
A80482	Spacer Kit for Jack Plate Mount for RV-100 RealVision 3D transom Mount Transducer

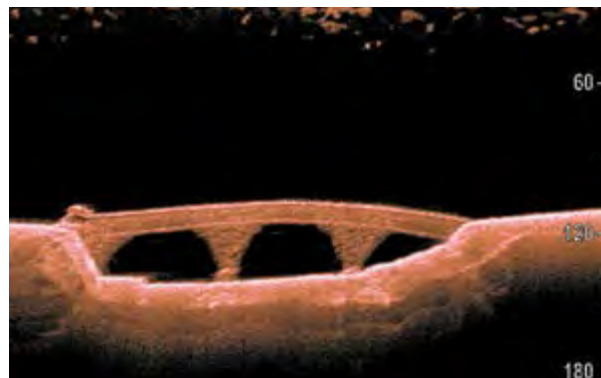
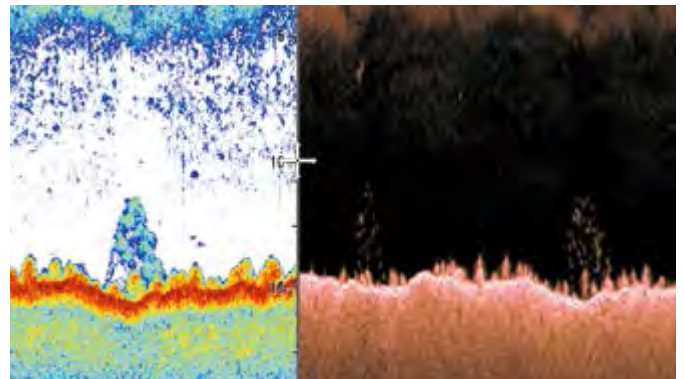
# ECHOSONDA CP100



POŁOWY SŁODKOWODNE I PRZYBRZEŻNE

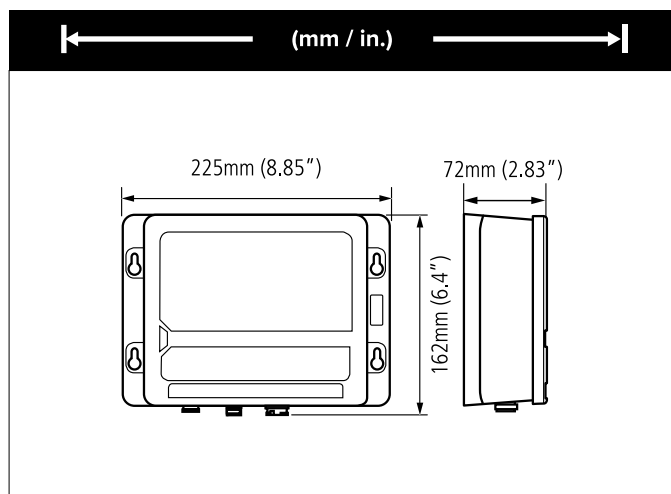
## Moduł echosondy CP100 DownVision

Moduł echosondy sieciowej CP100 przenosi technologię CHIRP DownVision do wielofunkcyjnych wyświetlaczy Raymarine. Echosonda CP100 CHIRP DownVision umożliwia realistyczny podgląd świata znajdującego się pod łodzią, pozwalając uzyskać obraz struktury dna ze znakomitą precyzją i jednocześnie namierzać ryby.



# ECHOSONDA CP100

NR CZĘŚCI	OPIS
<b>CP100</b>	
<b>DOWNVISION &amp; SIDEVISION SOUNDER MODULE</b>	
E70204	CP100 DownVision Fishfinder
<b>CHIRP SONAR, DOWNVISION &amp; SIDEVISION TRANSDUCERS</b>	
E70342	CPT-S Plastic Conical HIGH CHIRP Transom Mount Transducer, 10m
A80691	CPT-S Plastic Conical HIGH CHIRP In-Hull Transducer, 0/12/20° fitting options with 6m cable
E70339	CPT-S Plastic Conical HIGH CHIRP Through Hull 0° Angled Element Transducer, 10m
A80448	CPT-S Plastic Conical HIGH CHIRP Through Hull 12° Angled Element Transducer, 10m
A80447	CPT-S Plastic Conical HIGH CHIRP Through Hull 20° Angled Element Transducer, 10m
A80446	CPT-S Bronze Conical HIGH CHIRP Through Hull 0° Angled Element Transducer, 10m
E70340	CPT-S Bronze Conical HIGH CHIRP Through Hull 12° Angled Element Transducer, 10m
E70341	CPT-S Bronze Conical HIGH CHIRP Through Hull 20° Angled Element Transducer, 10m
A80351	CPT-100DVS Plastic Transom Mount Chirp Transducer, Depth & Temp, Direct connect to CP100 & xx8 MFDs (10m cable)
A80277	CPT-110 Plastic Through Hull Chirp Transducer with High Speed Fairing, Depth & Temp, Direct connect to CP100 & xx8 MFDs (10m cable)
A80350	CPT-120 Bronze Through Hull Chirp Transducer with High Speed Fairing, Depth & Temp, Direct connect to CP100 & xx8 MFDs (10m cable)
A80281	CPT-200 Transom Mount Chirp Transducer, SideVision & Temp, Direct connect to CP200 (10m cable)
<b>ACCESSORIES</b>	
A80363	CPT-S Trolling Motor Mounting Kit
R70830	CPTS In-Hull Spares (Tank, O-ring, R Clip)
R70496	CPT-S Transom Bracket with Hardware
A80330	CPT-DV / CPT-DVS / CPT-100DVS Trolling Motor Mount
A80273	Transducer Extension for CPT-S, CPT100, CPT110 & CPT120 (4m cable)



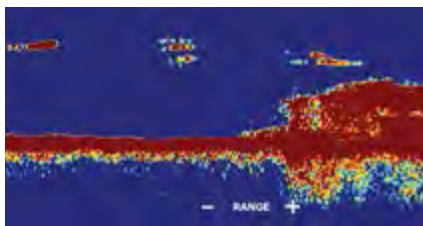
## CP100: ZAWARTOŚĆ OPAKOWANIA

1. Moduł echosondy
2. Kabel zasilający 1,0 m (3,28 ft)
3. Śruby mocujące
4. Dokumentacja

## ECHOSONDA CP370



POŁOWY PRZYBRZEŻNE I  
NA PEŁNYM MORZU



Echosonda CP370 oferuje znakomitą jakość obrazu, wyraźniejszy obraz namierzanych ryb oraz automatyczną pracę dzięki najnowocześniejszej technologii cyfrowego przetwarzania sygnału echosondy Raymarine – ClearPulse™. CP370 może poszczycić się mocą 1000 W oraz pracą z częstotliwością 200 kHz podczas wędkowania przybrzeżnego i 50 kHz na pełnej wodzie. Technologia przetwarzania obrazu ClearPulse™ inteligentnie zarządza parametrami echosondy CP370 we wszystkich warunkach, co oznacza, że wędkarze mogą poświęcić więcej czasu na wędkowanie zamiast zajmować się konfiguracją echosondy.

### Kompatybilność CP370 z wyświetlaczami wielofunkcyjnymi

aSeries | cSeries | eSeries | eS Series | gS Series | C-Widescreen | G-Series- Classic | E-Classic | E-Widescreen | Axiom | Axiom+ | Axiom Pro | Axiom XL | Axiom 2 Pro | Axiom 2 XL

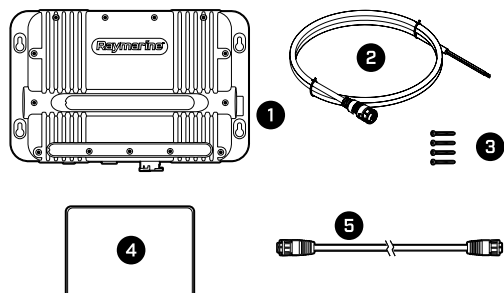
NR CZĘŚCI	OPIS
<b>CP370</b>	
<b>CP370 SOUNDER MODULE</b>	
E70297	CP370 ClearPulse 1KW Sonar Module
<b>DEPTH – 600W TRANSDUCERS</b>	
E66008	P79 600W Depth Plastic In-Hull Transducer with Adjustable Angle (8-Pin / CP370)
E66013	P319 600W Depth Plastic Low Profile Through Hull Transducer 50/200kHz
E66014	B117 600W Depth Low Profile Bronze Through Hull Transducer
<b>DEPTH/TEMPERATURE – 600W TRANSDUCERS</b>	
A80567	P74 Depth & Temp In Hull Transducer with 9m cable (CP370 connect 8-pin)
E66085	B60 600W Depth & Temp Bronze Through Hull Transducer with 20° Tilted Element
E66086	B60 600W Depth & Temp Bronze Through Hull Transducer with 12° Tilted Element
A80568	SS60 600W Depth & Temp Stainless Steel Through Hull Transducer with 0° Element & 9m cable
A80569	SS60 600W Depth & Temp Stainless Steel Through Hull Transducer with 12° Tilted Element & 9m cable
A80570	SS60 600W Depth & Temp Stainless Steel Through Hull Transducer with 20° Tilted Element & 9m cable
E66077	P319 600W Depth & Temp Plastic Through Hull Transducer 50/200 kHz (CP370 8-pin)

# ECHOSONDA CP370

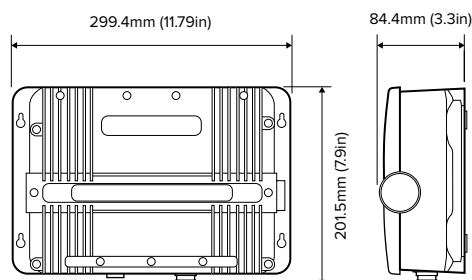
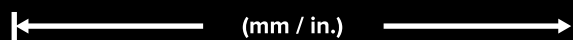
NR CZĘŚCI	OPIS
<b>DEPTH/SPEED/TEMPERATURE – 600W TRANSDUCERS</b>	
E66054	P66 600W Depth, Speed & Temp Transom Mount Transducer
A66091	B744V 600W Depth, Speed & Temp Bronze Through Hull Retractable Transducer (includes E66023 Fairing Block)
A66092	B744VL 600W Depth, Speed & Temp Bronze Long Stem Through Hull Retractable Transducer (includes E66023 Fairing Block)
<b>DEPTH – 1KW HIGH PERFORMANCE TRANSDUCERS</b>	
A66089	M260 1000W Depth Transducer with in hull-kit
E66076	R199 1000W Depth In-Hull Transducer
<b>DEPTH/TEMPERATURE – 1KW HIGH PERFORMANCE TRANSDUCERS</b>	
E66084	TM258 1000W Depth and Temp Transom Mount Transducer with Transom Mount Bracket (8 pin)
E66082	B258 1000W Depth & Temp Bronze Through Hull Transducer including Fairing Block (8 pin)
A102112	B164 1000W Depth & Temp Bronze Transducer 12° 50/200 kHz Low Profile (8 pin)
A102113	B164 1000W Depth & Temp Bronze Transducer 20° 50/200 kHz Low Profile (8 pin)
A102137	B164 1000W Depth & Temp Bronze Transducer 0° 50/200 kHz Flush (8 pin)
A80451	SS164 1000W Depth & Temp Stainless Steel Through Hull 0° Transducer 200/50 kHz (8 pin)
A66098	SS164 1000W Depth & Temp Stainless Steel Through Hull 12° Transducer 200/50 kHz (8 pin)
A66099	SS164 1000W Depth & Temp Stainless Steel Through Hull 20° Transducer 200/50 kHz (8 pin)
E66079	B260 1000W Depth & Temp Bronze Broadband Through Hull including Fairing Block (8 pin)
<b>ACCESSORIES</b>	
E66010	5m Transducer Extension Cable with Removable Back-Shell for Airmar transducers (8 pin)
E66066	Transducer Adaptor Cable for DSM/CP370 style transducers a.c.e Series 8 pin to 7 pin
E66023	B744V/B744VL Hi-Speed Fairing Block



## CP370: ZAWARTOŚĆ OPAKOWANIA



1. Moduł echosondy
2. Kabel zasilający 1,5 m (5 ft)
3. Śruby mocujące nr 8
4. Dokumentacja
5. Kabel sieciowy RayNet (żeński-żeński) 2 m (6,56 ft)



## ECHOSONDA CP470 I CP570

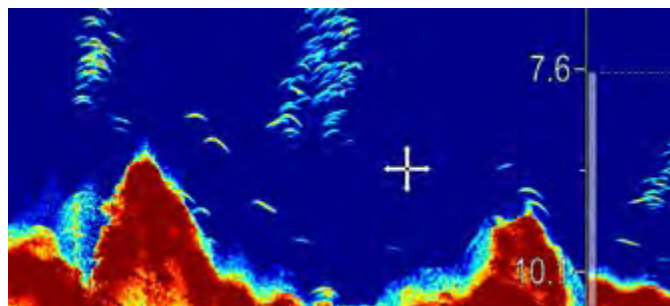
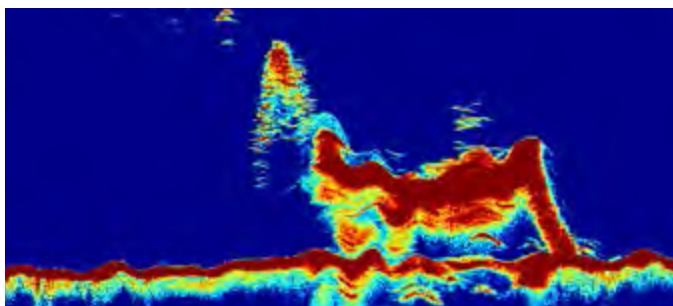


CP470  
POŁOWY PRZYBRZEŻNE I NA PEŁNYM  
MORZU



CP570  
ZASTOSOWANIA PROFESJONALNE  
I ZAWODY

Dzięki dziesięciokrotnie wyższej rozdzielczości niż w przypadku zwykłych echosond urządzenia CHIRP CP470 i CP570 oferują wyraźniejszy i bardziej szczegółowy obraz namierzanych ryb, automatycznie odfiltrowując niepowołane szумы. Połącz te silne moduły echosondy CHIRP z dowolnym wyświetlaczem wielofunkcyjnym Axiom, a nie ominie Cię nic, co dzieje się pod łodzią.

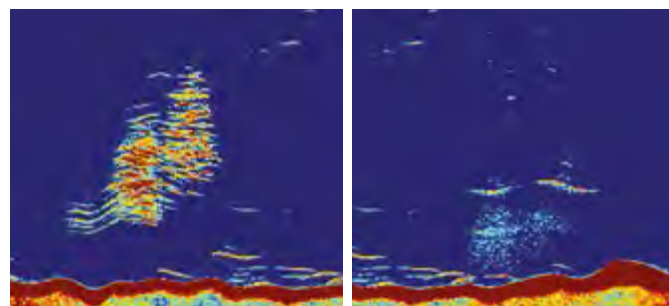
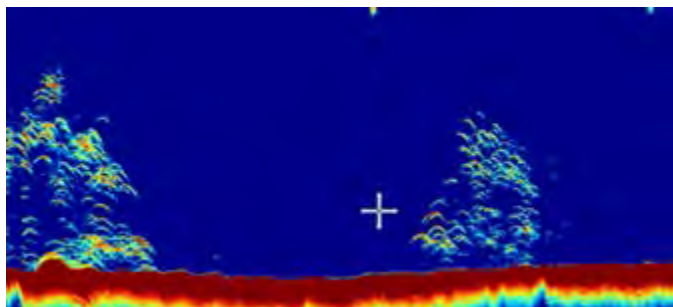


### Profesjonalna echosonda do wędkowania na pełnej wodzie

Dzięki wykorzystaniu niskich, średnich i wysokich częstotliwości zaawansowane przetworniki CHIRP CP470 i CP570 umożliwiają podgląd obiektów przysłoniętych gęstą ławicą drobnicy, identyfikację termoklin i jednoczesne namierzanie ryb do złowienia.

### Najlepsze w swojej klasie wykrywanie celów

Urządzenia CP470 i CP570 oferują wysoką jakość wyświetlanych celów i zwiększoną czułość dzięki wykorzystaniu technologii szerokiego pasma częstotliwości CHIRP oferowanej wyłącznie przez echosondy Raymarine.



### CP470 CHIRP 2 kW

Namierzanie ryb, identyfikacja przynęty i tworzenie obrazu dna na głębokości do 3000 m dzięki dwóm kanałom echosondy CHIRP z możliwością regulacji.

### CP570: moc do 4 kW

Podwyższ standard do CP570 o łącznej mocy echosondy CHIRP 4 kW. Namierzaj ryby w różnych częściach kolumny wody dzięki dwóm w pełni niezależnym kanałom echosondy CP570 o mocy 2 kW.

# ECHOSONDA CP470 I CP570

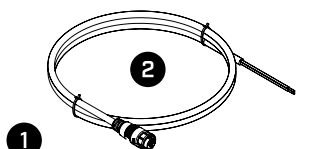
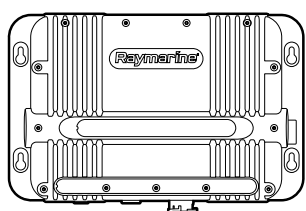
NR CZĘŚCI	OPIS
<b>CP470 &amp; CP570</b>	
<b>CP470/CP570 SOUNDER MODULE</b>	
E70298	CP470 Clear Pulse 470 CHIRP
E70258	CP570 Clear Pulse 570 CHIRP
<b>CP470/CP570 300W - 600W TRANSDUCERS</b>	
A80806	TM150M 300W D/T 300W Transom Mount
A80805	B150M 300W D/T Through Hull 20° Angle
A80016	B75L Bronze Low Profile D/T Through Hull Transducer 0° Angle (300W)
A80017	B75M Bronze Low Profile D/T Through Hull Transducer 0° Angle (600W)
A80018	B75H Bronze Low Profile D/T Through Hull Transducer 0° Angle (600W)
A80034	B75M Bronze Low Profile D/T Through Hull Transducer 12° Angle (600W)
A80035	B75H Bronze Low Profile D/T Through Hull Transducer 12° Angle (600W)
A80036	B75M Bronze Low Profile D/T Through Hull Transducer 20° Angle (600W)
A80037	B75H Bronze Low Profile D/T Through Hull Transducer 20° Angle (600W)
<b>CP470/CP570 1KW TRANSDUCERS</b>	
A80042	B175L Bronze Low Profile 1000W D/T Through Hull Transducer 0° Angle
A80043	B175M Bronze Low Profile 1000W D/T Through Hull Transducer 0° Angle
A80044	B175H Bronze Low Profile 1000W D/T Through Hull Transducer 0° Angle
A80045	B175L Bronze Low Profile 1000W D/T Through Hull Transducer 12° Angle
A80046	B175M Bronze Low Profile 1000W D/T Through Hull Transducer 12° Angle
A80047	B175H Bronze Low Profile 1000W D/T Through Hull Transducer 12° Angle
A80048	B175L Bronze Low Profile 1000W D/T Through Hull Transducer 20° Angle
A80049	B175M Bronze Low Profile 1000W D/T Through Hull Transducer 20° Angle
A80801	B175M Wide Beam Bronze Low Profile 1000W D/T Through Hull Transducer 20° Angle
A80050	B175H Bronze Low Profile 1000W D/T Through Hull Transducer 20° Angle
A80319	B175H-W 1000W D/T Through Hull Wide Beam Transducer 0° Angle
A80320	B175H-W 1000W D/T Through Hull Wide Beam Transducer 12° Angle
A80321	B175H-W 1000W D/T Through Hull Wide Beam Transducer 20° Angle
<b>CP470 &amp; CP570</b>	
<b>CP470/CP570 1KW TRANSDUCERS</b>	
A80010	B265LH D/T Through Hull Low-High Transducer
A80011	B265LM D/T Through Hull Low-Medium Transducer
A80322	B275LH-W 1000W D/T Through Hull Low-High Wide Beam Bronze Transducer with Fairing Block
A80012	M265LH D In Hull Low-High Transducer
A80038	M265LM D In Hull Low-Medium Transducer
A80013	TM265 LH D/T Transom Mount Low-High Transducer
A80041	TM265 LM D/T Transom Mount Low-Medium Transducer
A80318	TM275LH-W 1000W D/T Transom Mount Low-High Wide Beam Transducer
A80325	PM275LH-W 1000W D/T Pocket/Keel Mount Low-High Wide Beam Transducer
A80803	TM185MW D/T 1000W Transom Mount
A80804	TM185HW D/T 1000W Transom Mount
A80504	SS175L Low CHIRP 1kW D/T Through Hull Transducer 20° Angle

# ECHOSONDA CP470 I CP570

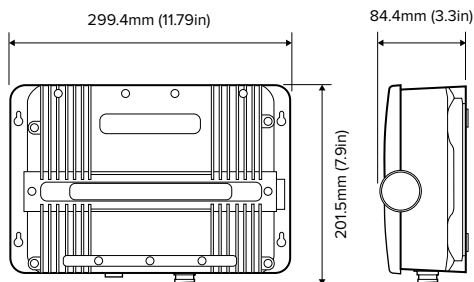
NR CZĘŚCI	OPIS
A80505	SS175M Medium CHIRP 1kW D/T Through Hull Transducer 20° Angle
A80802	SS175M Wide Beam CHIRP 1kW D/T Through Hull Transducer 20° Angle
A80506	SS175H Wide Beam CHIRP 1kW D/T Through Hull Transducer 20° Angle
<b>CP470/CP570 2KW TRANSDUCERS (Note: ALL -W transducers require extension cable)</b>	
A80039	R109 D/T Through Hull Low-High 2KW molded Transducer
A80040	R109 D/T Through Hull Low-Medium 2KW molded Transducer
A80323	R109LH-W 2KW D/T Through Hull Low-High molded Wide Beam Transducer
A80133	R111 D/T In Hull Low-High 2KW Molded Transducer
A80134	R111 D/T In Hull Low-Medium 2KW Molded Transducer
A80326	PM111LH-W 2KW D/T Pocket/Keel Mount Low-High Wide Beam Transducer
A80378	PM411LM-W UltraWide 2KW Pocket/Keel-Mount Low-Medium CHIRP Transducer
A80377	R409LM-W UltraWide 2KW Through Hull Low-Medium CHIRP Transducer



## CP470 / CP570: ZAWARTOŚĆ OPAKOWANIA



1. Moduł echosondy
2. Kabel zasilający 1,5 m (5 ft)
3. Śruby mocujące nr 8
4. Dokumentacja
5. Kabel sieciowy RayNet (żeński)-RayNet (żeński) 2 m (6,56 ft)



## ECHOSONDA CP470 I CP570

NR CZĘŚCI	OPIS
<b>CP470/CP570 3KW TRANSDUCERS (Note: ALL -W transducers require extension cable)</b>	
A80210	R509 D/T Through Hull Low-High Hi Performance 3KW Transducer
A80211	R509 D/T Through Hull Low-Medium Hi Performance 3KW Transducer
A80324	R509LH-W 3KW D/T Through Hull Wide Beam Transducer
A80212	R599 D/T In Hull Low-High Hi Performance 3KW Transducer
A80213	R599 D/T In Hull Low-Medium Hi Performance 3KW Transducer
<b>CP470/CP570 ACCESSORIES</b>	
A102146	CP470/CP570 Y-Cable
A102148	CP470/CP570 3m Transducer Extension Cable
A102150	CP470/CP570 5m Transducer Extension Cable
A80327	CP470/CP570 10m Transducer Extension Cable
A80328	Single B75/B175 Operation Cable
A80345	CP470-CP570 Speed-Temp Y-Cable
A80346	CP370/CP470/CP570 Power Cable (also for C-and E-Classic Series MFD and M1xx/M2xx thermal camera)

# RADAR QUANTUM



JACHTY ŻAGLOWE

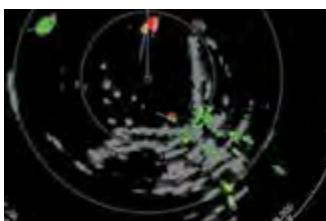
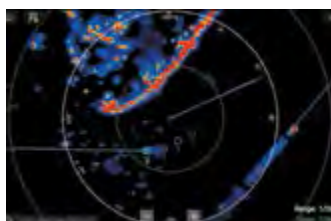


JACHTY MOTOROWE



POŁOWY

Systemy radarowe firmy Raymarine pozwalają wykrywać dniem i nocą inne statki, zagrożenia, przeszkody, zmiany pogodowe i nie tylko. Korzystaj z radaru, aby nawigować w gęstej mgłę lub deszczu. Potwierdź pozycję swojej łodzi dzięki superdokładnym zakresom radaru. Pozwól funkcji MARPA nawigować bezpiecznie po przystani pełnej łodzi. Korzystaj z informacji na temat przybrzeża niczym na mapie podczas pływania statkiem. Raymarine oferuje szeroką gamę rozwiązań radarowych dla wszystkich rodzajów łodzi.



## Znakomite parametry przy niewielkich gabarytach

Radary typu „solid-state” Quantum wykorzystują technologię kompresji impulsów, aby zapewniać lepsze wykrywanie celów zarówno na długich, jak i bardzo krótkich dystansach. Zaawansowana technologia separacji celów ATX™ oferowana wyłącznie przez firmę FLIR wyświetla cele, takie jak statki wodne, boje i punkty orientacyjne, w znakomitej rozdzielczości i przy świetnej jakości separacji.

## Energooszczędność

Technologia „solid-state” radaru Quantum jest niezwykle energooszczędna, co czyni go odpowiednim rozwiązaniem do stosowania na łodziach z zasilaniem akumulatorowym. Technologia półprzewodnikowa charakteryzuje się bardzo niską emisją promieniowania.

## Radar dopplerowski Quantum 2

Radar dopplerowski Quantum 2 poprawia wykrywanie celów poprzez wykrywanie zmian częstotliwości radaru powracających od ruchomych, a także nieruchomych celów. Następnie radar Quantum 2 oznacza kolorami zbliżające się cele (niebezpieczne) na czerwono i cele oddalające się (bezpieczne) na zielono, dzięki czemu łatwo zauważyć potencjalnie niebezpieczne sytuacje podczas nawigowania w obszarach o dużym zagęszczeniu ruchu.

## Łatwa instalacja

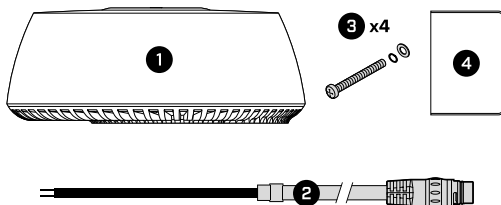
System Raymarine Quantum oferuje również wytrzymałą i lekką konstrukcję do łatwej instalacji. Radary Quantum mogą być instalowane przewodowo bądź podłączone bezpośrednio przy użyciu wbudowanego modułu Wi-Fi do wielofunkcyjnych wyświetlaczy Raymarine.

# RADAR QUANTUM

NR CZĘŚCI	OPIS
<b>Radar</b>	
<b>QUANTUM, PULSE COMPRESSED CHIRP RADAR</b>	
E70210	Quantum Q24C 18" Radar with 10m Power Cable
T70243	Quantum Q24C 18" Radar with 10m Power and 10m Data Cable
T70266	Quantum Q24C 18" Radar with 15m Power and 15m Data Cable
<b>QUANTUM 2 DOPPLER, PULSE COMPRESSED CHIRP RADAR</b>	
E70498	Quantum Q24D Doppler 18" Radar with no Power or Data Cable
T70416	Quantum Q24D Doppler 18" Radar with 10m Power Cable and 10m Data Cable
T70417	Quantum Q24D Doppler 18" Radar with 15m Power Cable and 15m Data Cable
<b>BLACK QUANTUM 2 DOPPLER, PULSE COMPRESSED CHIRP RADAR</b>	
E70498-B	Black Quantum Q24D Doppler 18" Radar with no Power or Data Cable
T70549	Black Quantum Q24D Doppler 18" Radar with 10m Power Cable and 10m Data Cable
T70550	Black Quantum Q24D Doppler 18" Radar with 15m Power Cable and 15m Data Cable
<b>QUANTUM CABLES</b>	
A80274	Quantum Data Cable 5m with Raynet connector
A80275	Quantum Data Cable 10m with Raynet Connector
A80310	Quantum Data Cable 15m with Raynet Connector
A80311	Quantum Data Cable 25m with Raynet Connector
A80309	Quantum Power Cable 10m with bare wires
A80369	Quantum Power Cable 15m with bare wires
A80308	Quantum Power-Data Adapter Cable

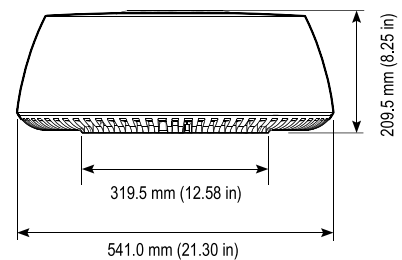


## QUANTUM / QUANTUM 2: ZAWARTOŚĆ OPAKOWANIA



1. Kopuła Quantum™
2. Kabel zasilający 10 m (32,8 ft)
3. Śruby montażowe M8 z podkładkami sprężynowymi i podkładkami płaskimi
4. Dokumentacja (z szablonem montażowym)

← (mm / in.) →



## RADAR MAGNUM



JACHTY ŻAGLOWE



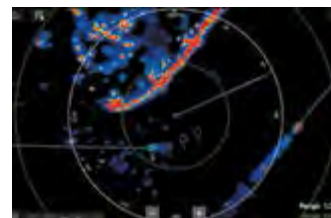
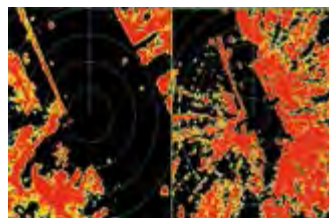
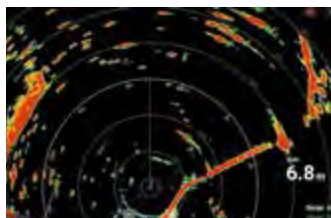
WYCIECZKI / STATKI  
ROBOCZE / OCHRONA  
PORZĄDKU PUBLICZNEGO



ŁOWIENIE RYB

### Otwarte anteny Magnum

Radary Magnum o wysokich parametrach z odsłoniętym układem antenowym charakteryzują się wysoką skutecznością na długich dystansach i niezrównanym odwzorowywaniem radarowym małych celów na wyświetlaczach wielofunkcyjnych. Radar Magnum wykorzystujący wiele technologii radarowych, którym zaufała Straż Przybrzeżna Stanów Zjednoczonych, oferuje inteligentne namierzenie celów i bezproblemową eksploatację, a to wszystko w postaci eleganckiej podstawy z otwartym układem antenowym stworzonym z myślą o odporności na warunki otoczenia.



#### Wydajna praca na długich dystansach

Radary Magnum dostępne jest w wersji o mocy 4 kW lub 12 kW z anteną o długości 4 lub 6 stóp. Radary Magnum o mocy 12 kW oferują zasięg do 96 Mm (idealne rozwiązanie do statków pływających na pełnym morzu) a modele o mocy 4 kW do 72 Mm.

#### Wybierane przez ekspertów

Radary Magnum wykorzystują tę samą technologię radarową, którą Raymarine udostępnia Straży Przybrzeżnej Stanów Zjednoczonych, co oznacza, że możesz zaufać profesjonalnym funkcjom Magnum, takim jak technologia wyostrzania wiązki, umożliwiającą uzyskanie większej ilości szczegółów i lepszej rozdzielczości namiarów. Podłączenie radaru Magnum do wyświetlacza Axiom umożliwia wyświetlanie celów True Trails i otrzymywanie informacji na temat kursu w czasie rzeczywistym.

#### Niezbędne narzędzia do przybrzeżnego pływania statkiem.

Radary Magnum oferują funkcję skanowania w dwóch zakresach, dzięki czemu mogą jednocześnie pracować w skali o krótkim zasięgu, aby zapobiegać kolizjom, oraz w skali o długim zasięgu umożliwiając przybrzeżne nawigowanie. Radary Magnum wyposażone są w automatyczną antenę o prędkości obrotów wynoszącej 24 lub 48 obr./min umożliwiającą szybsze aktualizacje podczas śledzenia kontaktów przy bliskim zasięgu.

#### Lepsza widoczność celu

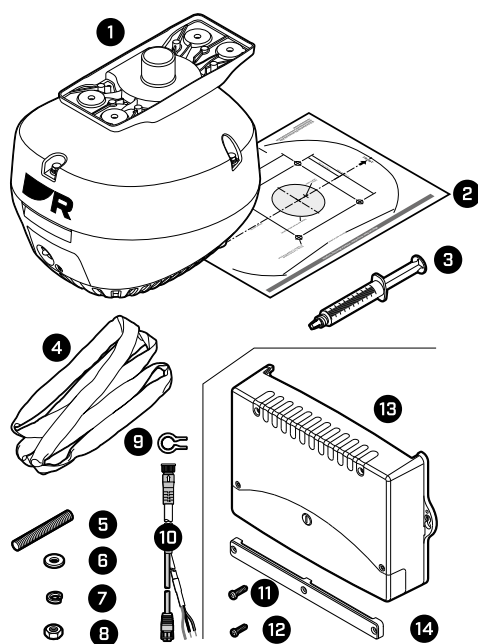
Radary Magnum zapewniają lepszą świadomość sytuacyjną, dzięki zastosowaniu automatycznego identyfikowania i namierzenia celów MARPA. Radary Magnum wykorzystują również technologię 9-osiowego czujnika wiodącego AR200, aby oferować dokładne namierzenie celu w czasie rzeczywistym.

# RADAR MAGNUM

NR CZĘŚCI	OPIS
<b>Radar</b>	
<b>HD COLOR RADOME RADAR SCANNERS</b>	
E92142	4KW 18" (456mm) HD Color Radome no Cable
T70168	4KW 18" (456mm) HD Color Radome + 10m Raynet Cable
E92143	4KW 24" (608mm) HD Color Radome no Cable
T70169	4KW 24" (608mm) HD Color Radome + 10m Raynet Cable
<b>MAGNUM OPEN ARRAY ANTENNA PACKS</b>	
T70408	4KW Magnum with 4ft Open Array and 15m RayNet Radar Cable
T70410	4KW Magnum with 6ft Open Array and 15m RayNet Radar Cable
T70412	12KW Magnum with 4ft Open Array and 15m RayNet Radar Cable
T70414	12KW Magnum with 6ft Open Array and 15m RayNet Radar Cable
<b>MAGNUM OPEN ARRAY COMPONENTS</b>	
E70484	Magnum 4KW Pedestal including VCM100
E70487	Magnum 12KW Pedestal including VCM100
E70490	Magnum 4ft Open Array
E70491	Magnum 6ft Open Array
E52091	Magnum VCM100 – Voltage Converter Module (spare)



## PODSTAWA RADARU MAGNUM: ZAWARTOŚĆ OPAKOWANIA

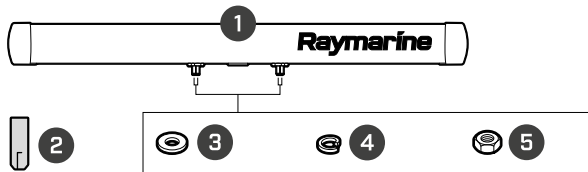


1. Podstawa
2. Szablon do montażu
3. Pasta Denso
4. Zawiesie do podnoszenia
5. Kołek gwintowany
6. Podkładka okrągła
7. Podkładka sprężynowa
8. Nakrętka
9. Narzędzie do dokręcania kabla
10. Kabel adaptera Radar-RayNet i zasilający (15 m)
11. Śruba mocująca VCM100
12. Śruba mocująca zacisk przewodu VCM100
13. Moduł konwertera napięcia VCM100
14. Zacisk przewodu VCM100

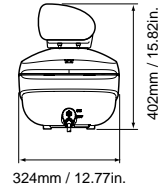
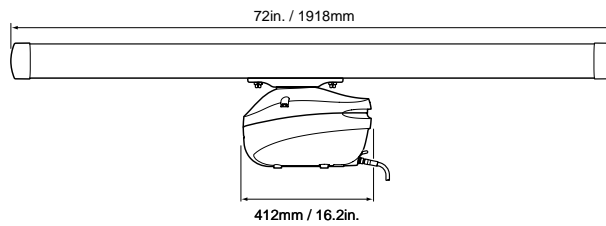
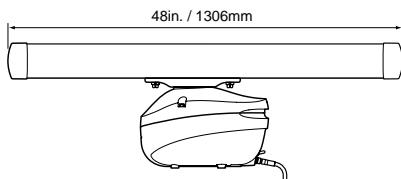
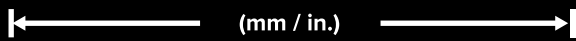
# RADAR MAGNUM



## MAGNUM ARRAY: ZAWARTOŚĆ OPAKOWANIA



1. Antena (4 stopy lub 6 stóp - na ilustracji 4 stopy)
2. Gwintowana prowadnica wyrównawcza
3. Podkładka okrągła
4. Podkładka sprężynowa
5. Nakrętka



NR CZĘŚCI	OPIS
<b>RADAR SCANNER CABLES</b>	
A80227	5m Digital Radar Cable with Raynet Connector
A80228	10m Digital Radar Cable with Raynet Connector
A80229	15m Digital Radar Cable with Raynet Connector
A80230	25m Digital Radar Cable with Raynet Connector
A55076D	5m Digital Radar Cable (RJ45 Connector)
A55077D	10m Digital Radar Cable (RJ45 Connector)
A55078D	15m Digital Radar Cable (RJ45 Connector)
A55079D	25m Digital Radar Cable (RJ45 Connector)
A92141D	2.5m Digital Radar Extension Cable
A55080D	5m Digital Radar Extension Cable
A55081D	10m Digital Radar Extension Cable
A80160	RayNet (F) to SeaTalkHS (F) adaptor - 400mm

*Raymarine*

# RADAR MAGNUM



## RADAR CYCLONE



JACHTY MOTOROWE /  
ŁODZIE ROBOCZE /  
JEDNOSTKI ORGANÓW ŚCIGANIA



ŁOWIENIE RYB

### Półprzewodnikowy radar Cyclone z otwartym układem antenowym

Radary Cyclone oferują znakomite wzornictwo, niezmiennie wysokie parametry i zapewniają niezrównaną świadomość sytuacyjną. Stawiają czoła najtrudniejszym warunkom dzięki półprzewodnikowej technologii kompresji impulsów CHIRP i kształtowi zainspirowanemu skrzydłami samolotów. Każdy model oferuje innowacyjne możliwości detekcyjne, technologię RangeFusion™ oraz szybkie obrazowanie przy prędkości 60 obr./min.

#### Z myślą o ekstremalnych warunkach

Zainspirowana budową skrzydła samolotu konstrukcja oferuje najlepszą w swojej klasie wytrzymałość na podmuchy wiatru o prędkości 100 węzłów, a także spełnia wymagania normy IEC 62388 odnoszącej się do radarów montowanych na statkach.

#### Śledzenie celów w czasie rzeczywistym

Duża prędkość obrotowa (60 obr./min) oferuje świadomość otoczenia w zakresie 360 stopni i możliwość dokładnego śledzenia celów w czasie rzeczywistym.

#### Bezpieczniejsza nawigacja dzięki technologii dopplerowskiej

Śledzenie celów za pomocą radaru dopplerowskiego ułatwia rozróżnianie obiektów bezpiecznych od niebezpiecznych, czym przyczynia się do zwiększenia bezpieczeństwa.

#### Profesjonalne ARPA

Cyclone może automatycznie śledzić nawet 50 celów, korzystając z tej samej zaawansowanej technologii ARPA, której zaufała Straż Przybrzeżna Stanów Zjednoczonych.

#### Technologia RangeFusion™

Cyclone wykorzystuje krótkie i długie impulsy do tworzenia jednego wyraźnego obrazu radarowego – a jednocześnie świetnie sobie radzi z jednoczesnym namierzaniem blisko i daleko położonych celów.

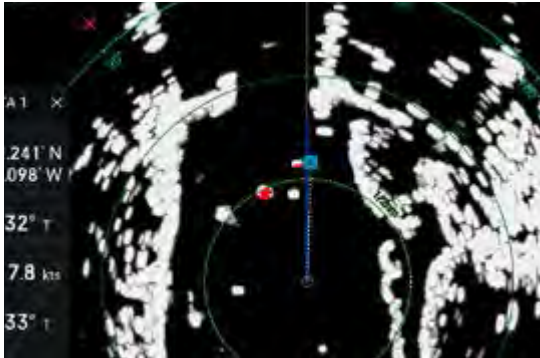
#### Trzy opcje rozmiarów matrycy

Opcje o długości 4 i 6 stóp zapewniają doskonałą separację i zasięg namierzania, natomiast 3-stopowa matryca zapewnia parametry matrycy otwartej w ograniczonych przestrzeniach.

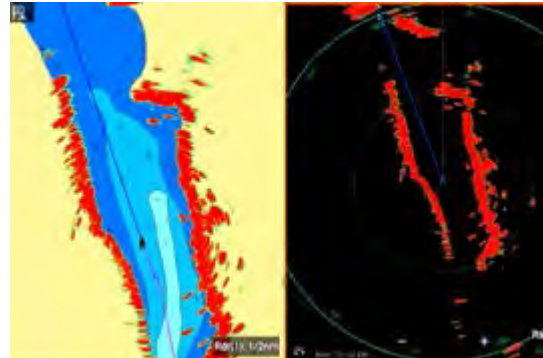
#### Dwa warianty o różnej mocy

Model podstawowy Cyclone pracuje na 55 watach. Skorzystaj z 110 watów Cyclone Pro, aby poprawić wyniki w trudnych warunkach pogodowych i na dużym dystansie.

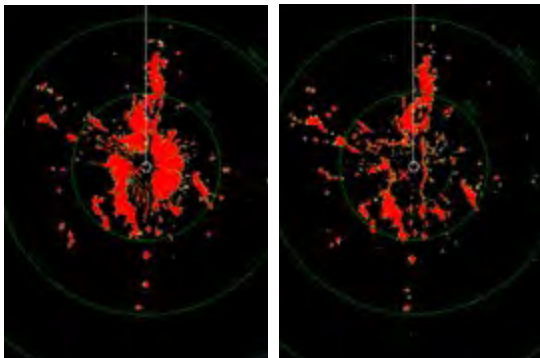
# RADAR CYCLONE



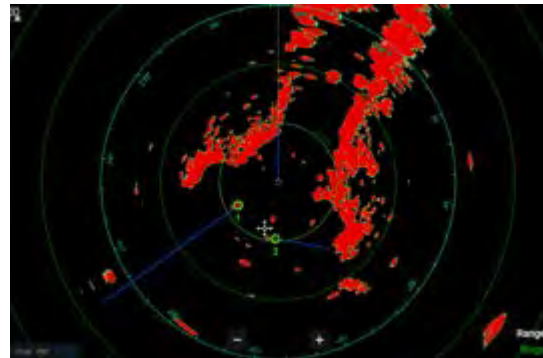
Śledzenie celów z wykorzystaniem efektu Dopplera



Szczegółowy obraz linii brzegowej i separacja celów z dużej odległości



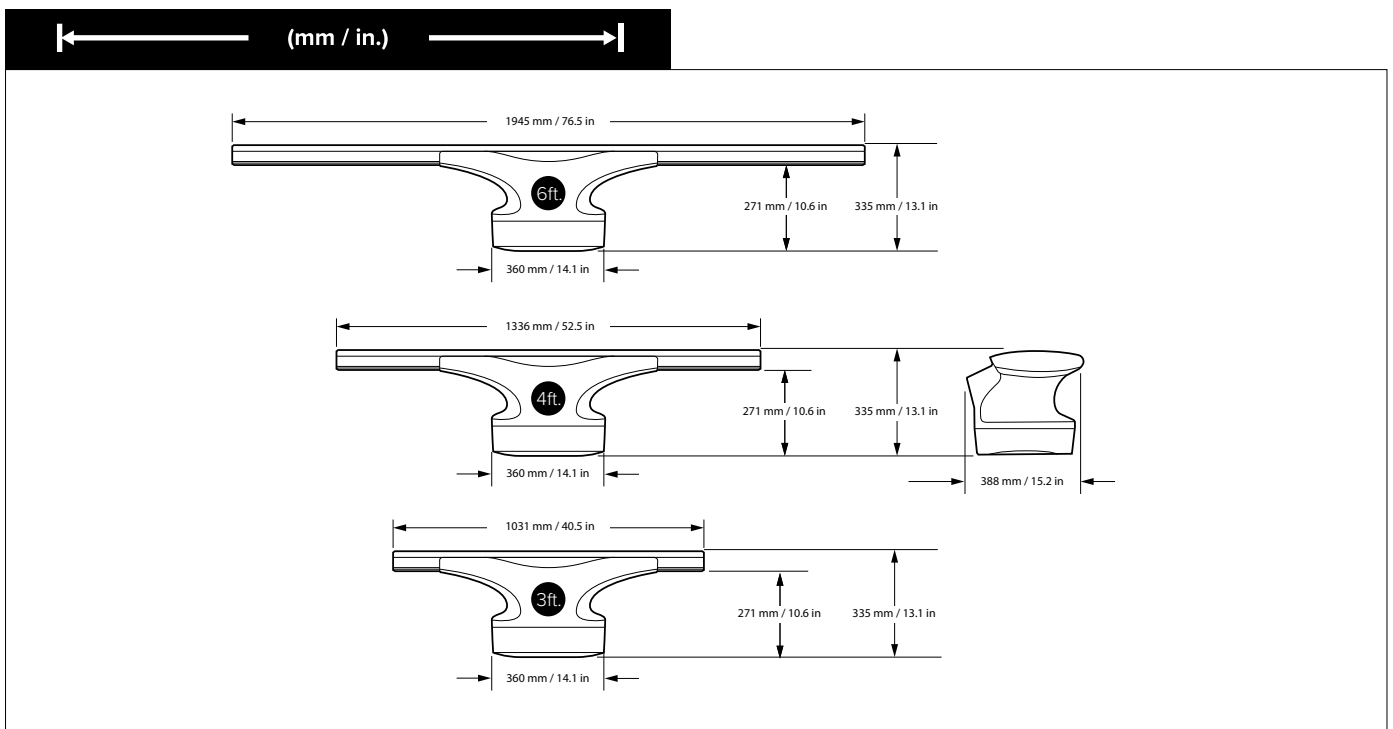
RangeFusion tworzy jeden obraz na podstawie krótkich i długich impulsów



Profesjonalne śledzenie obiektów ARPA

# RADAR CYCLONE

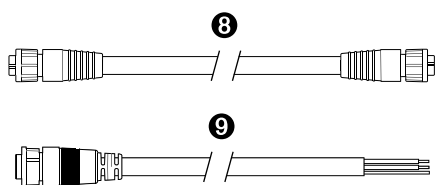
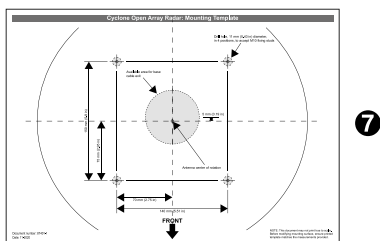
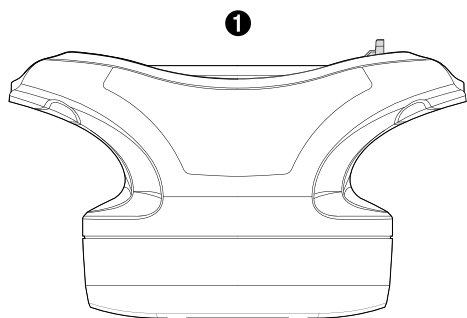
NR CZĘŚCI	OPIS
<b>Radar</b>	
<b>CYCLONE OPEN ARRAY ANTENNA PACKS</b>	
T70491	Cyclone 55 Watts 3ft Open Array Radar with 15m Cables
T70492	Cyclone 55 Watts 4ft Open Array Radar with 15m Cables
T70493	Cyclone 55 Watts 6ft Open Array Radar with 15m Cables
T70494	Cyclone Pro 110 Watts 3ft Open Array Radar with 15m Cables
T70495	Cyclone Pro 110 Watts 4ft Open Array Radar with 15m Cables
T70496	Cyclone Pro 110 Watts 6ft Open Array Radar with 15m Cables
<b>CYCLONE OPEN ARRAY COMPONENTS</b>	
E70620	Cyclone Radar Pedestal 55 Watts
E70621	Cyclone Pro Radar Pedestal 110 Watts
E70628	Cyclone 3ft Open Array
E70629	Cyclone 4ft Open Array
E70630	Cyclone 6ft Open Array
E70648	Cyclone VCM100.02 (Voltage Control Module)



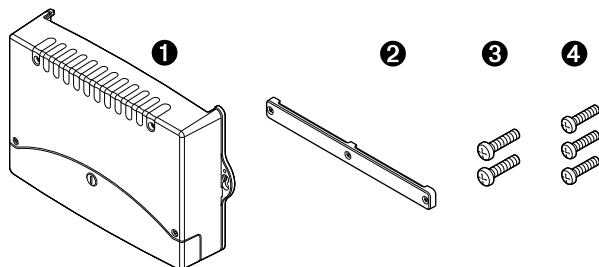
# RADAR CYCLONE



## CYCLONE: ZAWARTOŚĆ OPAKOWANIA

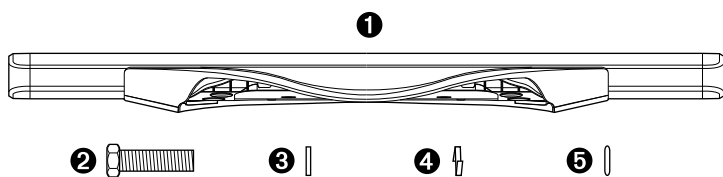


1. Podstawa
2. Śruba dwustronna M10 x 4
3. Nakrętka M10 x 8
4. Podkładka sprężysta M10 x 4
5. Podkładka okrągła M10 x 4
6. Uszczelka montażowa
7. Szablon montażowy
8. Przewód transmisji danych radaru
9. Przewód zasilający



1. VCM100
2. Zacisk przewodu
3. Śruba mocująca VCM100 x 2
4. Śruba mocująca zacisk przewodu x3

**UWAGA:** VCM100 jest dołączony do podzespołu Cyclone Pedestal



1. Antena
2. Gwintowana prowadnica wyrównawcza
3. Podkładka
4. Podkładka sprężysta
5. Nakrętka

NR CZĘŚCI	OPIS
<b>CYCLONE OPEN ARRAY CABLES</b>	
A80651	Cyclone Power Cable 5M
A80652	Cyclone Power Cable 10M
A80653	Cyclone Power Cable 15M
A80654	Cyclone Power Cable 25M
A80656	Cyclone Data Cable 5m with Raynet connector
A80657	Cyclone Data Cable 10m with Raynet Connector
A80658	Cyclone Data Cable 15m with Raynet Connector
A80659	Cyclone Data Cable 25m with Raynet Connector
<b>RADAR ACCESSORIES</b>	
<b>RADOME MAST MOUNTS</b>	
A80382	Mast Mount Bracket for Quantum Radome Scanner
M92722	Mast Mount Bracket for 18" (456mm) Radome Scanner
M92698	Mast Mount Bracket for 24" (608mm) Radome Scanner
<b>POWER TOWERS</b>	
X10012-SCA	Power Tower (composite) for 18" / 24" radome scanner (350mm height)
X10013-SCA	Power Tower (composite) for 18" / 24" radome scanner (150mm height)
<b>ACCESSORIES</b>	
A80731	RNS5 Gigabit Raynet Network Switch
A80732	RNS8 Gigabit Raynet Network Switch with 4 x POE ports
A80162	RayNet (M) to RayNet (M) cable - 100mm
A80160	RayNet (F) to SeaTalkHS (F) adaptor - 400mm
E55060	SeaTalkHS Crossover Coupler
4115028	Weather proof Ethernet coupler
E70096	Evolution EV1 Sensor Core
E70537	AR200 IP Camera Stabilisation Module, for Augmented Reality



# AUTOPILOTY



JACHTY ŻAGLOWE



JACHTY MOTOROWE



ŁOWIENIE RYB

Dzięki połączeniu zaawansowanej technologii lotniczej z wiedzą specjalistyczną Raymarine na temat autopilotów, autopiloty Evolution stanowią przełom w dziedzinie precyzyjnego sterowania. Każdy autopilot Evolution zawiera następujące komponenty: 9-osiowy rdzeń czujnika Evolution, jednostkę sterowania siłownikiem (ACU), mechanizm napędowy i głowicę sterującą.

## EV-200 INBOARD

Zestaw EV200 przeznaczony jest do sterowania jednostek z napędem typu 1 (hydrauliczne, liniowe, żaglowe lub motorowe).



EV-1

ACU-200

p70Rs

p70s



Typ 1, napęd liniowy



Typ 1, napęd obrotowy



Pompa hydrauliczna typu 1

## EV-400 INBOARD

Pakiet EV400 steruje statkami z dowolnymi mechanicznymi lub hydraulicznymi jednostkami napędowymi typu od 1 do 3.



EV-1

ACU-400

p70Rs

p70s



Typ 1/2, napęd liniowy



Typ 1/2, napęd obrotowy



Typ 1/2/3 pompa hydrauliczna



EV-2

p70Rs

## WEWNĘTRZNY AUTOPILOT EV-200 DRIVE-BY-WIRE

EV-2 został zaprojektowany z myślą o najnowszych systemach sterowania elektronicznego „drive-by-wire” i umożliwia połączenie bezpośrednio do magistrali Raymarine SeaTalk<sup>NG</sup>.

Dotyczy: Volvo, Teleflex Optimus, Xenta, Yamaha i in.



EV-1

ACU-300

p70Rs

## WEWNĘTRZNY AUTOPILOT EV-300 SOLENOID

System EV300 przeznaczony jest na jachty z systemami hydraulicznymi sterowanymi solenoidami.

# AUTOPILOTY

AUTOPILOTY WEWNĘTRZNE							
Jednostki napędu	Pojemność siłownika sterującego cm <sup>3</sup> /cale <sup>3</sup> (hydraulicznego)	Wyporność statku kg/funty	Jednostka sterująca autopilota				
			EV-100	EV150	EV-200	EV-300	EV-400
Pompa hydrauliczna 0,5 l	50–125 / 3–7.6	Nie dot.	●	●			
Pompa hydrauliczna typu 1	80–230 / 4,9–14	Nie dot.		●	●		
Typ 1, napędy mechaniczne obrotowe/liniowe		11 000 / 24 000			●		
Typ 1, uniwersalne napędy rufowe		Nie dot.			●		
Typ 2, pompa hydrauliczna	230–350 / 14–21	Nie dot.					●
Typ 3, pompa hydrauliczna	350–500 / 21–30,5	Nie dot.					●
Typ 2, hydrauliczne liniowe		22 000 / 48 000					●
Typ 3, hydrauliczne liniowe		35 000 / 77 000					●
Typ 2, krótkie mechaniczne napędy liniowe		15 000 / 33 000					●
Typ 2, długie mechaniczne napędy liniowe		20 000 / 44 000					●
Typ 2, napędy mechaniczne obrotowe		20 000 / 44 000					●
Układy typu Solenoid		Nie dot.				●	
Układy ZF Saildrive		Nie dot.					●



## EV-100 WHEEL

Autopilot na koło sterowe EV-100, obejmujący w pełni zintegrowany napęd koła sterowego, jest łatwy w montażu i oferuje znakomite parametry autopilota.



## EV-100 TILLER

Autopiloty do rumpła Raymarine EV-100 znakomicie nadają się do stosowania na dużych jachtach sterowanych rumpem o wyporności do 6 000 kg.



## EV-100/EV-150 POWER PILOT

Na łodziach z silnikiem zaburtowym z pojedynczym hydraulicznym układem sterowania jednostki EV-100 i EV-150 zapewniają doskonałe sterowanie, wykorzystując własną technologię Raymarine, Hydro-Balance™.

AUTOPILOTY DO KOKPITU						
Opis autopilota do kokpitu	Wyporność maksymalna	Rodzaj jednostki	Zawartość opakowania			
			EV	ACU	Głowica jednostki sterującej	Napęd
EV-100 Wheel	7 500 kg (16 000 lbs)	Jacht żaglowy	EV-1	ACU-100	p70s	Napęd na koło sterowe
EV-100 Tiller	6 000 kg (13 200 lbs)	Jacht żaglowy	EV-1	ACU-100	p70s	Napęd na rumpel

Należy pamiętać, by zawsze wziąć pod uwagę wyporność całkowitą w pełni obciążonej łodzi (zwykle 20% więcej niż wyporność konstrukcyjna).

# AUTOPILOTY

NR CZĘŚCI	OPIS
<b>Autopilot</b>	
<b>EVOLUTION SYSTEM PACKS WITH DRIVES, NO CONTROL HEAD</b>	
T70248	Evolution Wheel Pilot, ACU-100, EV1 Sensor Core, EV1 Cabling kit & Wheel Drive. Note MFD or autopilot control head is required
T70249	Evolution Tiller Pilot, ACU-100, EV1 Sensor Core, EV1 Cabling kit & Tiller Drive. Note MFD or autopilot control head is required
T70250	Evolution Hydraulic Pilot, ACU-100, EV1 Sensor Core, EV1 Cabling kit & 0.5l hydraulic pump. Note MFD or autopilot control head is required
<b>EVOLUTION SYSTEM PACKS WITH DRIVES</b>	
T70154	Evolution Hydraulic Pilot with p70Rs control head, ACU-100, EV1 Sensor Core, EV1 Cabling kit & 0.5 litre 12v Hydraulic Pump
T70153	Evolution Tiller Pilot with p70s control head, ACU-100, EV1 Sensor Core, EV1 Cabling kit & Tiller Drive
T70152	Evolution Wheel Pilot with p70s control head, ACU-100, EV1 Sensor Core, EV1 Cabling kit & Wheel Drive
T70330	Evolution Hydraulic Pilot with p70Rs control head, ACU-150, EV1 Sensor Core, EV1 Cabling kit & 1.0 litre 12v Hydraulic Pump
T70157	Evolution Hydraulic Pilot with p70Rs control head, ACU-200, EV1 Sensor Core, EV1 Cabling kit & 1.0 litre 12vdc Hydraulic Pump
T70158	Evolution Autopilot with p70s control head, ACU-200, EV1 Sensor Core, EV1 Cabling kit & Type 1 Mechanical Linear drive
<b>EVOLUTION SYSTEM PACKS</b>	
T70281	Evolution Autopilot with p70s control head & ACU-100, EV1 Sensor Core, EV1 Cabling kit (suitable for 0.5l Hydraulic, Wheel & Tiller drives)
T70407	Evolution Autopilot with p70Rs control head & ACU-150, EV1 Sensor Core, EV1 Cabling kit (suitable for 1.0l 12v Hydraulic Pump)
T70155	Evolution Autopilot with p70s control head & ACU-200, EV1 Sensor Core, EV1 Cabling kit (suitable for Type 1 drives)
T70156	Evolution Autopilot with p70Rs control head & ACU-200, EV1 Sensor Core, EV1 Cabling kit (suitable for Type 1 drives)
T70160	Evolution Solenoid Autopilot with p70Rs control head & ACU-300, EV1 Sensor Core, EV1 Cabling kit (suitable for Solenoid drives)
T70164	Evolution DBW Autopilot with p70Rs control head, EV2 Sensor Core, EV2 Cabling kit (suitable for drive by wire steering systems)
T70214	Evolution DBW Autopilot with p70Rs control head, EV2 Sensor Core, EV2 Cabling kit (direct Volvo IPS /Aquamatic system connection)
T70580	Evolution DBW Autopilot with p70Rs control head, EV2 Sensor Core, EV2 Cabling kit & Volvo Gateway (direct Volvo IPS /Aquamatic system connection)
T70161	Evolution Autopilot with p70s control head & ACU-400, EV1 Sensor Core, EV1 Cabling kit (suitable for Type 2 & 3 drives)
T70162	Evolution Autopilot with p70Rs control head & ACU-400, EV1 Sensor Core, EV1 Cabling kit (suitable for Type 2 & 3 drives)
<b>AUTOPILOT CONTROL UNIT</b>	
E70328	p70s Autopilot Control Head (Sail)
E70329	p70Rs Autopilot Control Head (Power)
A80532	Autopilot Follow-On Tiller Steer Control Head (Standby - Power Steer - Standby)
A80602	Autopilot Follow-On Tiller Steer Control Head (Auto - Power Steer - Auto)
<b>RCU-1 SMART WIRELESS REMOTE</b>	
E70718	RCU-1 Smart Remote with Bluetooth Puck
A80835	RCU-1 Smart Remote
<b>EVOLUTION COMPONENTS</b>	
E70096	Evolution EV1 Sensor Core
E70097	Evolution EV2 Sensor Core
E70098	ACU-100 Actuator Control Unit
E70430	ACU-150 Actuator Control Unit
E70099	ACU-200 Actuator Control Unit
E70139	ACU-300 Actuator Control Unit
E70100	ACU-400 Actuator Control Unit

# AUTOPILOTY

NR CZĘŚCI	OPIS
<b>EVOLUTION ACCESSORIES</b>	
R70160	Evolution Cabling Kit
R70192	Evolution Cabling Kit EV-2
R70161	Evolution EV-unit seal pack
R70162	Evolution EV-unit wall bracket
A80437	RS150/MicroTalk Puck Clamshell Riser Mounting Kit
A80355	Black Bezel for i50/i60/i70/Pilots (eS / AXIOM style)
R70663	Black Suncover i50/i60/i70/p70/i70s/p70s (eS / AXIOM style)
R70664	Black Suncover for p70R/p70Rs (eS / AXIOM style)
A80356	Gunmetal Bezel for i50/i60/i70/Pilots (eS series style)
A80357	Grey Suncover i50/i60/i70/p70/i70s/p70s (eS series style)
A80358	Grey Suncover for p70R/p70Rs (eS series style)
R70368	Black Bezel for i50/i60/i70/Pilots (a, c, e series style)
R22168	Gunmetal Bezel for i50/i60/i70/Pilots (a, c, e series style)
R22169	i50 / i60 / i70 / p70 Suncover (a, c, e, series style)
<b>Autopilot</b>	
<b>ENGINE CONTROL INTERFACE &amp; ACCESSORIES</b>	
E70227	ECI-100 Universal Engine and Control Interface
A80719	Volvo Penta IPS Pilot Gateway MK3
E70240	Volvo Engine EVC Link Cable (1M)
E70241	Volvo Engine Y-Loom cable
E70242	Yamaha Command-Link Cable 1M
E70305	Caterpillar Engine 12 Pin Link Cable (400mm)
E70260	NMEA 2000 Devicenet male to Devicenet female cable (2m)
<b>ROTARY DRIVE UNITS</b>	
M81135	Type 1/12v Rotary Drive
M81136	Type 2/12v Rotary Drive
M81137	Type 2/24v Rotary Drive
<b>HYDRAULIC PUMPS</b>	
E12139	Type 0.5/12v Hydraulic Pump
M81120	Type 1/12v Hydraulic Pump
M81121	Type 2 /12v Hydraulic Pump
M81122	Type 3/12v Hydraulic Pump
M81119	Type 1/24v Hydraulic Pump
M81123	Type 2/24v Hydraulic Pump
M81124	Type 3/24v Hydraulic Pump
<b>HYDRAULIC LINEAR DRIVES</b>	
E12207	Type 2/12v Hydraulic Linear Drive
E12208	Type 2/24v Hydraulic Linear Drive
M81202	Type 3/12v Hydraulic Linear Drive
M81203	Type 3/24v Hydraulic Linear Drive



## RCU-1

**NOWOŚĆ**

### Bezprzewodowe sterowanie autopilotem i bramka

Pilot zdalnego sterowania Raymarine RCU-1 zapewnia pełną kontrolę sterowania w zasięgu dłoni. Zaprojektowany wyłącznie dla autopilotów Evolution, działa zarówno na jednostkach żaglowych, jak i motorowych, łącząc się bezprzewodowo z siecią NMEA 2000 / SeaTalk NG przez bramkę WG-1 Bluetooth.

#### KLUCZOWE FUNKCJE RCU-1

- Zdalne sterowanie autopilotem z dowolnego miejsca na pokładzie.
- Podgląd danych z instrumentów i ploterów Axiom.
- Jasny, kolorowy wyświetlacz.
- Tryb bezpieczeństwa Solo Sailor (MOB).
- Sterowanie kursem Point-and-Go.
- Zasilanie bateriami AA.
- Zasięg bezprzewodowy do 30 m.
- Wbudowany brzęczyk alarmowy MOB.
- Smycz i uchwyt montażowy w zestawie.





# AUTOPILOTY

NR CZĘŚCI	OPIS
<b>MECHANICAL LINEAR DRIVE UNITS</b>	
M81130	Type 1/12v Short Shaft Linear Drive
M81131	Type 2/12v Short Shaft Linear Drive
M81132	Type 2/12v Long Shaft Linear Drive
M81133	Type 2/24v Short Shaft Linear Drive
M81134	Type 2/24v Long Shaft Linear Drive
<b>ACCESSORIES</b>	
D250	ST Steel Rudder Reference Ball Pin
M81166	D.P. Check Valve
M81167	Solenoid 12v
M81182	13 Tooth Sprocket
M81183	15 Tooth Sprocket
M81105	Rudder Angle Transducer
<b>Autopilot</b>	
<b>TILLER PILOTS</b>	
A12004	ST1000+ Tiller
A12005	ST2000+ Tiller
<b>COCKPIT ACCESSORIES - TILLER</b>	
A80737	EV100 Tiller Drive including Installation Kit
D001	Tiller Pin (2 per Pack)
D002	Mounting Socket (2 per Pack)
D003	Pushrod Extension 25mm (1")
D004	Pushrod Extension 51mm (2")
D005	Pushrod Extension 76mm (3")
D006	Pushrod Extension 102mm (4")
D007	Pushrod Extension 127mm (5")
D008	Pushrod Extension 153mm (6")
D009	Tiller Bracket 25mm (1")
D010	Tiller Bracket 51mm (2")
D011	Tiller Bracket 76mm (3")
D159	Tiller Bracket 102mm (4")
D160	Tiller Bracket 127mm (5")
D337	ST1/2000+ Tiller Pilot Plug
D338	ST1/2000+ Tiller Pilot Socket
D339	ST1/2000+ Tiller Pilot Plug and Socket
D026	Pedestal Assembly 38mm (1.5")
D027	Pedestal Assembly 51mm (2")
D028	Pedestal Assembly 64mm (2.5")
D029	Pedestal Assembly 76mm (3")
D030	Pedestal Assembly 89mm (3.5")
D031	Cantilever Socket Assembly
G004	Tiller Arm End Cap

# AUTOPILOTY



## **ST1000/ST2000 TILLER**

Demontowalne autopiloty kokpitowe do jachtów sterowanych rumpliem. Autopiloty do rumpli niezmiennie cieszą się mianem najpopularniejszych autopilotów na świecie.

Zalecana wyporność całkowita Raymarine ST1000: 3000 kg (6600 funtów) Raymarine ST2000: 4500 kg (10 000 funtów)  
Należy pamiętać, by zawsze wziąć pod uwagę wyporność całkowitą w pełni obciążonej łodzi (zwykle 20% więcej niż wyporność konstrukcyjna).

NR CZĘŚCI	OPIS
<b>COCKPIT ACCESSORIES - WHEEL</b>	
E12093	Wheel Drive (inc. Fitting Kit)
E15017	Wheel Drive Flat Pedestal Kit
E15018	Wheel Drive GOIOT Installation Kit
A18083	Replacement belt for grey Wheel drive

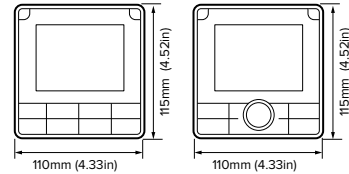
# AUTOPILOTY



## P70RS/P70S

1. Dokumentacja
2. Uszczelka montażowa do panelu
3. Kabel spur SeaTalk<sup>NG</sup> 400 mm (15,7 cala) (A06038)
4. Sterownik autopilota p70s lub p70Rs
5. Osłona przeciwsłoneczna
6. Zapasowa ramka z brązu (A80354)
7. Elementy mocujące × 4

← (mm / in.) →



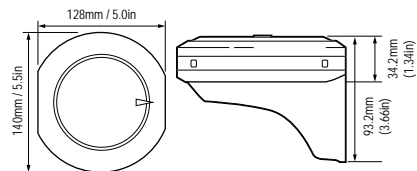
**p70s / p70Rs**



## EV1/EV2

1. Ramka montażowa
2. EV-1E/V-2
3. Pierścień uszczelniający
4. Podstawa montażowa
5. Pierścień uszczelniający
6. Wspornik montażowy ścienny
7. Śruby do montażu na pokładzie lub na wsporniku
8. Śruby do wspornika ściennego
9. Dokumentacja
10. Kabel odgałęźny SeaTalk<sup>NG</sup> 1 m (3,3 ft)

← (mm / in.) →



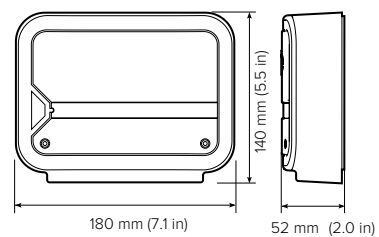
**EV-1 / EV-2**



## ACU-100/ACU-150

1. Jednostka ACU
2. Dokumentacja
3. Śruby (z łbem ściętym stożkowym)
4. Kabel odgałęźny SeaTalk<sup>NG</sup> do przewodów niez izolowanych 1 m (3,3 ft)

← (mm / in.) →



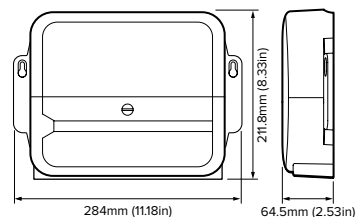
**ACU-100/ACU-150**



## ACU-200 / 300 /400

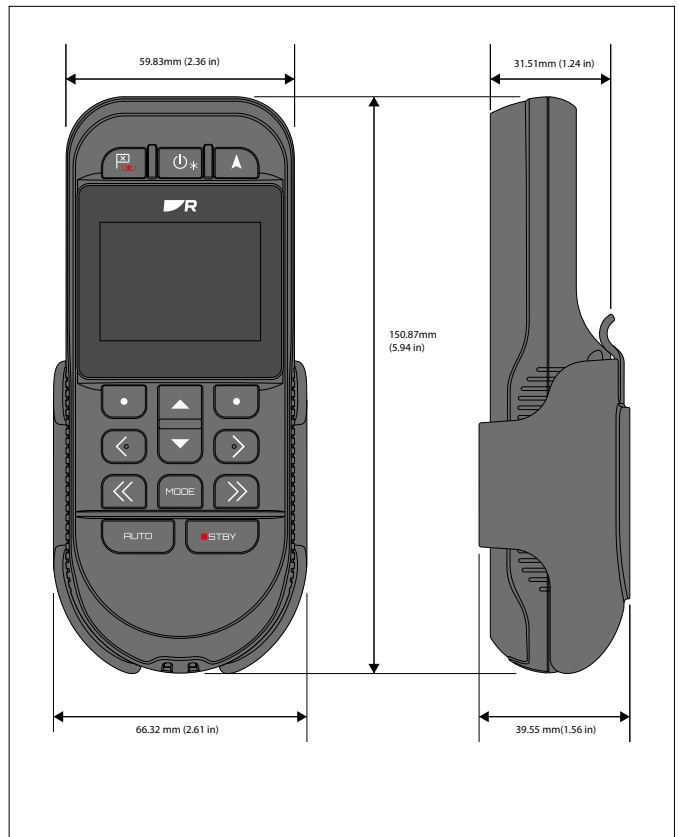
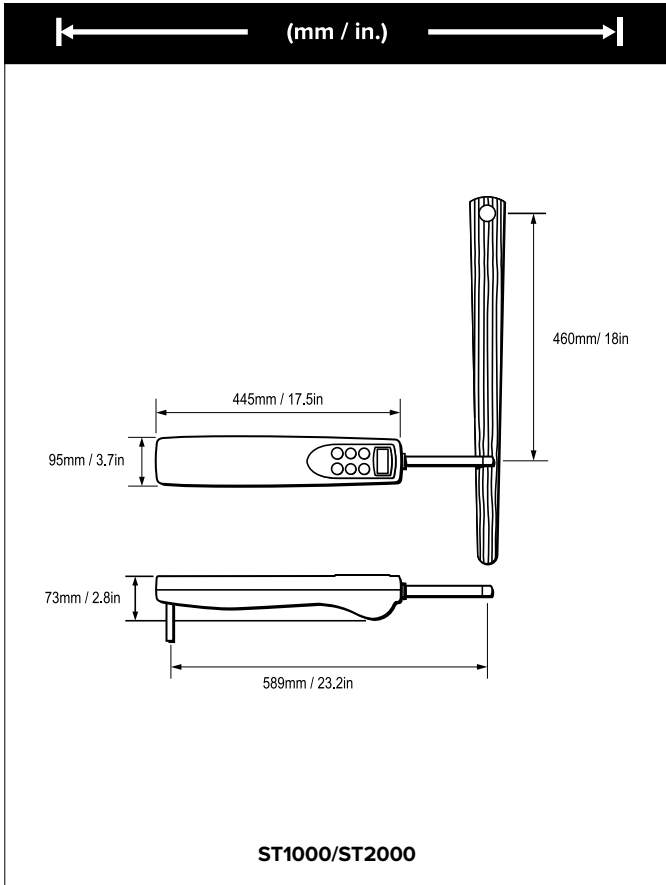
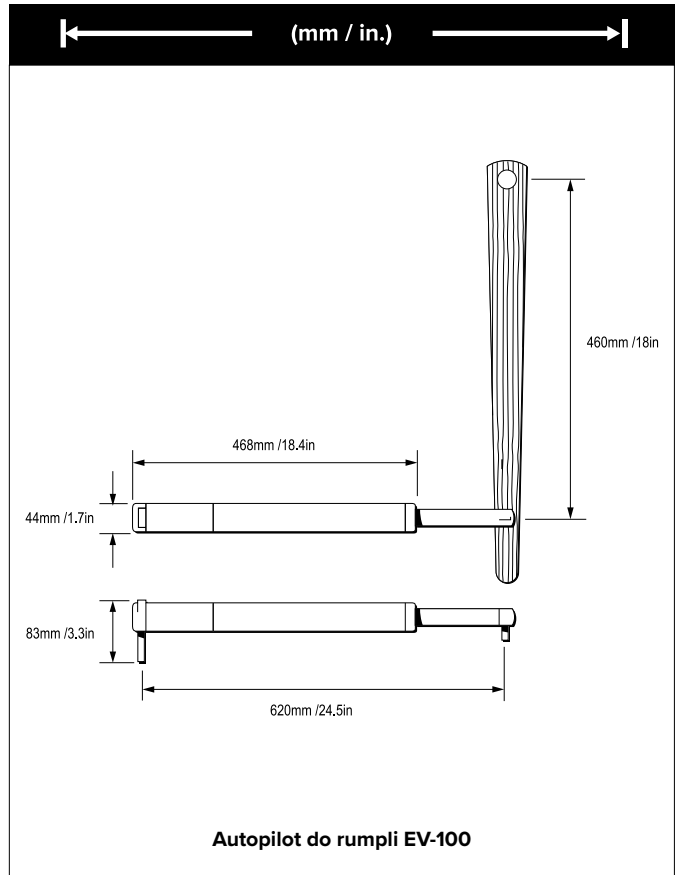
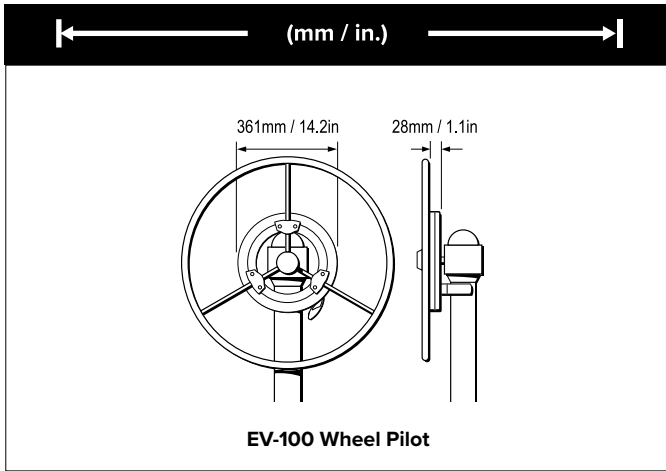
1. Jednostka ACU
2. Czujnik/przetwornik wychylenia kąta steru. Niedostępny do wszystkich pakietów. Dostępny również oddzielnie jako M81105
3. Opaski zaciskowe
4. Śruby mocujące
5. Dokumentacja

← (mm / in.) →



**ACU-200/300/400**

# AUTOPILOT



# WYŚWIETLACZE WYDAJNOŚCI ALPHA

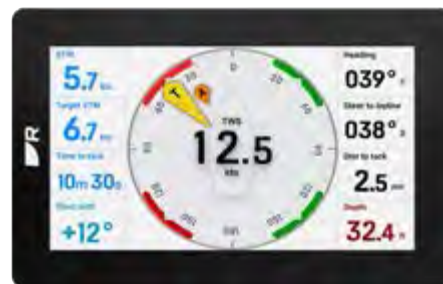


JACHTY ZAGŁOWE

Seria Alpha to wyświetlacze dotykowe o wysokiej widoczności z w pełni konfigurowalnymi danymi instrumentów morskich i wyświetlaczami graficznymi, które pomogą Ci podejmować mądrzejsze decyzje żeglarskie. Zaprojektowana do montażu na sterze lub maszcie, seria Alpha jest dostosowywana i kontrolowana za pomocą ekranu dotykowego oraz sterowana zdalnie z podłączonego do sieci plotera map Axiom\*.

## KLUCZOWE CECHY ALPHA

- Konfigurowalne wyświetlacze instrumentów żeglarskich, nawigacyjnych i silnikowych.
- Tryb SailPoint™ zapewnia wizualne odniesienie do docelowego kąta wiatru, dzięki czemu osiągasz maksymalny VMG pod wiatr lub z wiatrem.
- Duży i responsywny interfejs dotykowy Alpha ma teraz pełne wsparcie dla autopilotów Raymarine Evolution. Elementy sterujące autopilota obsługują wszystkie główne tryby pracy autopilota, w tym sterowanie według kursu, tryb nawigacji i sterowanie według kąta wiatru.
- Spolaryzowane wyświetlacze przystosowane do okularów przeciwsłonecznych i wyjątkowo szerokimi kątami widzenia, widoczne na maszcie lub w odległym miejscu.
- Przetestowany w ekstremalnych warunkach i zbudowany z naszej ekskluzywnej nanopowłoki HydroTough™, która odpycha wodę i oleje, zapewniając niezawodną kontrolę za pomocą ekranu dotykowego.
- Opcja montażu poziomego lub pionowego.
- Pojedynczy kabel zasilania i transmisji danych\*\* dla mniejszej liczby kabli biegnących przez pokład i maszt.
- Obsługa łączenia łańcuchowego do 4 wyświetlaczy.
- Automatyczne przyciemnianie dzięki zintegrowanemu czujnikowi światła otoczenia.
- Blokowany ekran dotykowy ze zdalną kontrolą poprzez ploter map serii Axiom.
- Zaprojektowany do współpracy z ploterami nawigacyjnymi Axiom w celu uzyskania wszystkich danych z instrumentów, danych z przetworników i obliczeń wydajności żeglarskiej.



\* Wyświetlacz Alpha Performance wymaga plotera map Axiom (z oprogramowaniem Lighthouse 4.5 lub nowszym) podłączonego do sieci RayNet .

\*\* Kable zasilające i do transmisji danych nie są dołączone i należy je zakupić osobno, aby dopasować je do konfiguracji instalacyjnej.

# WYŚWIETLACZE WYDAJNOŚCI ALPHA

NR CZĘŚCI	OPIS
<b>Instruments</b>	
<b>Alpha PERFORMANCE INSTRUMENTS</b>	
E70649	Alpha 7" Performance Display
E70650	Alpha 9" Performance Display
<b>Alpha PERFORMANCE INSTRUMENTS ACCESSORIES</b>	
A80752	Alpha Performance Display - 1m Power & Raynet Cable
A80709	Alpha Performance Display - 3m Power & Raynet Cable
A80753	Alpha Performance Display - 5m Power & Raynet Cable
A80754	Alpha Performance Display - 10m Power & Raynet Cable
A80710	Alpha Performance Display - 0.3m Daisy Chain Cable
A80747	Alpha Performance Display - 1.0m Daisy Chain Cable
A80711	Alpha 7" Performance Display Single Mast Bracket - Landscape
A80712	Alpha 7" Performance Display Dual Mast Bracket - Landscape
A80713	Alpha 7" Performance Display Single Mast Bracket - Portrait
A80714	Alpha 9" Performance Display Single Mast Bracket - Landscape
A80715	Alpha 9" Performance Display Dual Mast Bracket - Landscape
A80716	Alpha 9" Performance Display Single Mast Bracket - Portrait



A80711

A80712

A80713

A80714

A80715

A80716

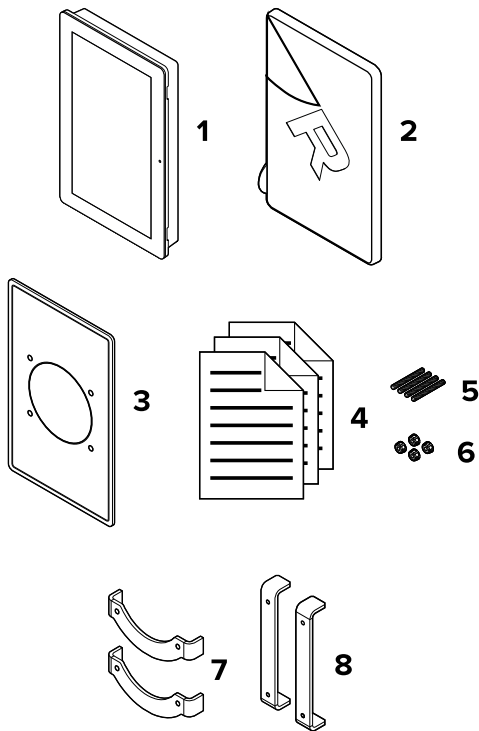
Wsporniki masztu w orientacji poziomej i pionowej są dostępne jako akcesoria.



# WYŚWIETLACZE WYDAJNOŚCI ALPHA

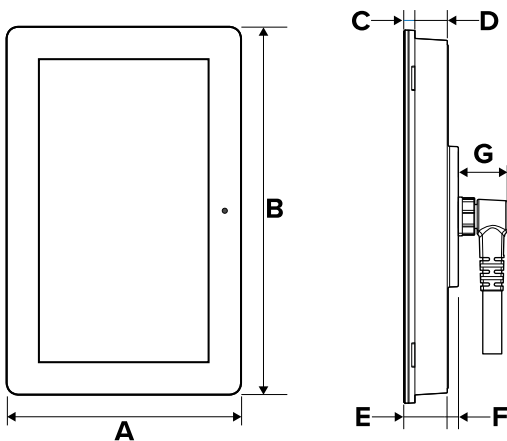


## ALPHA: ZAWARTOŚĆ OPAKOWANIA



1. Wyświetlacz wydajności serii Alpha.
2. Osłona przeciwsłoneczna.
3. Wodoodporna uszczelka.
4. Pakiet dokumentacji.
5. 4x Kołki gwintowane, M4 x 40 mm.
6. 4x nakrętki kciukowe.
7. W zestawie z Alpha 7 są tylko 2 wsporniki montażowe.
8. W zestawie z Alpha 9 są tylko 2 wsporniki montażowe.

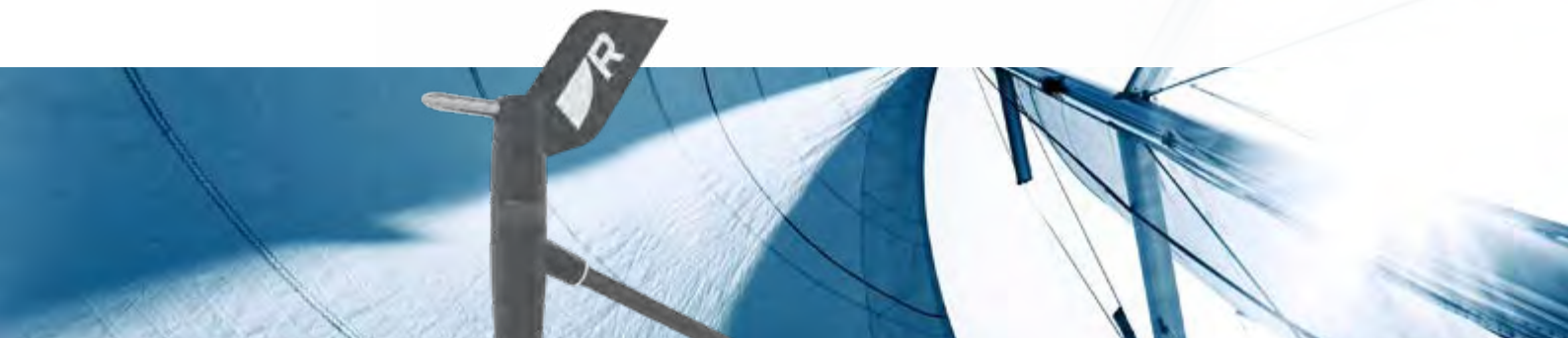
← (mm / in.) →



ALPHA 7	
A	118.6 mm (4.67 in)
B	188.4 mm (7.42 in)
C	7 mm (0.28 in)
D	18 mm (0.71 in)
E	25 mm (0.98 in)
F	7 mm (0.28 in)
G	30.9 mm (1.22 in)

ALPHA 9	
A	148.9 mm (5.86 in)
B	253.9 mm (9.29 in)
C	7 mm (0.28 in)
D	20.5 mm (0.81 in)
E	27 mm (1.06 in)
F	7 mm (0.28 in)
G	30.9 mm (1.22 in)

# WYŚWIETLACZE WYDAJNOŚCI ALPHA



**DAME**  
CATEGORY WINNER  
2024



JACHTY ŻAGLOWE

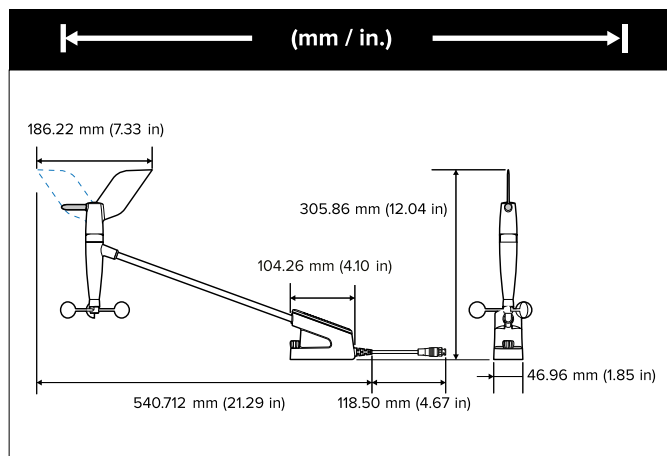
Przetwornik wiatru Raymarine RSW to profesjonalny czujnik wiatru przeznaczony dla żeglarzy rekreacyjnych. Całkowicie nowy czujnik wiatru, przetwornik RSW został zaprojektowany z myślą o prostocie i dokładności przy użyciu zintegrowanego czujnika ruchu 3D i technologii Raymarine Smart Wind™, aby zapewnić każdemu sternikowi nowy poziom inteligencji żeglarskiej. Nowo zaprojektowany czujnik wiatru RSW to czujnik samokalibrujący się, który zapewnia niezwykle precyzyjne pomiary prędkości i kierunku wiatru.

Żeglarze mogą korzystać z wysokiej dokładności obliczeń prawdziwego wiatru, prędkości i biegunów, aby podejmować bardziej inteligentne decyzje dotyczące regat i osiągnięć, gdy ma to największe znaczenie.

## KLUCZOWE CECHY PRZETWORNIKA RSW

- Doświadcz dokładności na poziomie eksperckim bez skomplikowanych procesorów czarnej skrzynki i uciążliwych tabel kalibracyjnych.
- Zintegrowany czujnik ruchu 3D (technologia AHRS) uwzględnia nachylenie i przechylenie statku, automatycznie zapewniając lepszą dokładność rzeczywistego wiatru.
- Technologia Smart Wind zapewnia doskonały pomiar wiatru poprzez kompensację skrętu i zgięcia masztu.
- Korzystając z czujnika ruchu 3D, czujnik kompensuje wpływ przepływu powietrza i podmuchu na żagle, zapewniając stabilny i wiarygodny kierunek wiatru rzeczywistego.
- Obrotowy maszt kompatybilny bez dodatkowych czujników.
- Lekkie i wytrzymałe ramię z włókna węglowego zapewnia niezawodne działanie

RSW - Smart Wind TRANSDUCERS	
E70670	RSW - Smart Wind Transducer, Short Arm with 30m Cable
R70945	50m Cable for RSW Smart Wind Transducer



## INSTRUMENTY



JACHTY ZAGLOWE



JACHTY MOTOROWE



ŁOWIENIE RYB

Instrumenty Raymarine słyną na całym świecie z dokładności, innowacyjnych funkcji oraz wysokich parametrów. Od kompaktowej serii i40 po wielofunkcyjną i70s, Raymarine oferuje wiele instrumentów spełniających różne potrzeby.



### Wskaźnik i40

Duże wskaźniki do mniejszych łodzi motorowych, jachtów i łodzi RIB — te kompaktowe choć mocne instrumenty SeaTalk oferują pełną integrację z autopilotami i urządzeniami nawigacyjnymi Raymarine. Można je montować powierzchniowo lub na czopie obrotowym.

### Wskaźnik i50

Seria i50 obejmuje 3 wskaźniki cyfrowe: prędkości i głębokości z wyjątkowo dużymi cyframi oraz wielowierszową jednostkę Tridata. Te stylowe, dedykowane instrumenty stanowią doskonałe rozwiązanie dla mniejszych łodzi motorowych, jachtów i łodzi RIB.

### Wskaźnik i60

Wskaźnik wiatromierza i60 zapewnia dane analogowe i cyfrowe oraz oblicza prędkość/kąt dla wiatru pozornego (względny) i rzeczywistego.



### Instrument wielofunkcyjny i70s

Nowy instrument wielofunkcyjny i70s oferuje mnóstwo przydatnych funkcji, a jednocześnie jest wyjątkowo łatwy w użyciu. Możliwość wyboru źródła danych ułatwia integrację z sieciami obejmującymi wiele czujników.

# INSTRUMENTY

NR CZĘŚCI	OPIS
<b>Instruments</b>	
<b>INSTRUMENTS</b>	
E70064	i40 Depth Display
E70066	i40 Bidata Display
E70058	i50 Speed Display (Digital)
E70059	i50 Depth Display (Digital)
E70060	i50 Tridata Display (Digital)
E70061	i60 Wind Display (Analogue)
E70327	i70s Multifunction Colour Display
<b>INSTRUMENT PACKS</b>	
E70142	i40 Depth Pack, with P7 Depth Through Hull Transducer
E70143	i40 Depth Pack, with P66 Depth Transom Mount Transducer
E70145	i40 Bidata Pack, with P371 Speed/Temp & P7 Depth Through Hull Transducers
T70583	i50 Speed Pack, with ST900/P120 Retractable Speed/Temp Through Hull Transducer
E70148	i50 Depth Pack, with P319 Depth Through Hull Transducer
T70582	i50 Tridata Pack, with ST900/P120 & P319 Speed/Temp/Depth Through Hull Transducers
T70584	i50 & i60 Wind, Speed, Depth System, with Short Arm Wind Transducer, ST900/P120 & P319 Speed/Temp/Depth Through Hull Transducers
T70585	i50 Tridata & i60 Wind Pack with Short Arm Wind Transducer, ST900/P120 & P319 Speed/Temp/Depth Through Hull Transducers
E70150	i60 Wind Pack, with Short Arm Vane Transducer
T70586	i70s System - Wind & DST Twin XDCR Pack with Short Arm Wind Transducer, ITC-5, ST900/P120 & D800 Speed/Temp/Depth Through Hull Transducers
T70216	i70s System Pack (i70s Colour instrument & Wind, DST txducers, ITC-5, 3M backbone, 5 Way Connector, STng power cable & 2 backbone terminators)
T70607	i70s Smart Wind System Pack incl. i70s, RSW Smart Wind, DST810, 5-way, 3m backbone, power, T-piece & 2 terminators
<b>ITC-5 INSTRUMENT TRANSDUCER CONVERTER &amp; WIRELESS PUCK</b>	
E70010	iTC-5 Instrument Transducer Converter
E70361	Micro-Talk Puck - Micronet to SeataKNG Gateway
A80370	Pole Mount for RS150 GPS Antenna / Micro-Talk Puck
T70344	Wireless Wind Kit including Heading Sensor for STNG (E70361, T120, E70096, T113-868, A06049, A06036, A06064, A06031, A06028)
<b>Instruments</b>	
<b>STNG SMART TRANSDUCERS</b>	
A22112	DT800 12° Through Hull Depth / Temperature Smart Transducer
A22165	DT800 0° Through Hull Depth / Temperature Smart Transducer
E70667	DST810 0° Through Hull Depth / Speed / Temperature 5Hz Smart Transducer with Trim & Heel and Bluetooth Wireless connectivity (new design paddle wheel)
A80373	P79S In Hull Depth Smart Transducer (NMEA 2000 DeviceNet connection)
T70278	P79S In Hull Depth Smart Transducer (NMEA 2000 with STNG adapter cable)
<b>ACCESSORIES</b>	
R70112	i40 Sun Cover
A80353	Black Bezel for i70s
R70663	Black Suncover i50/i60/i70/p70/i70s/p70s (eS / AXIOM style)
A80354	Gunmetal Bezel for i70s
A80357	Grey Suncover i50/i60/i70/p70/i70s/p70s (eS series style)
A80355	Black Bezel for i50/60/70/Pilots (eS / AXIOM style)
R70368	Black Bezel for i50/60/70/Pilots (a, c, e series style)

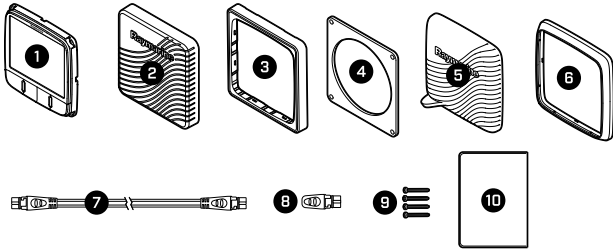
# INSTRUMENTY

NR CZĘŚCI	OPIS
R22168	Gunmetal Bezel for i50/i60/70/Pilots (a, c, e series style)
R22169	i50 / i60 / i70 / p70 Suncover (a, c, e, series style)
<b>DEPTH – TRANSDUCERS</b>	
E26009	P7 D Shorty™ Low Profile Through Hull Transducer
M78713-PZ	P319 Low Profile Through Hull Plastic Depth Transducer 14m Cable
E26030	P17 Depth Through Hull Retractable Transducer
E26027-PZ	P66 Depth Transom Mount Transducer
E26001-PZ	P79 Depth In Hull Transducer
E26019-PZ	B45 Depth Through Hull Transducer Stem - includes Fairing Block
M78717	B17 D Through Hull Retractable Transducer
<b>DEPTH/SPEED/TEMPERATURE – TRANSDUCERS</b>	
E26006-PZ	i40/50 P65 Depth, Speed, Temperature Transom Mount Transducer
A22154	DST800 Analog out 200kHz
E26028-PZ	i40/50 P66 Depth, Speed, Temperature Transom Mount Transducer
A26043	B744V Bronze Depth, Speed, Temperature Through Hull Transducer (No fairing block)
E66023	B744V/B744VL Hi-Speed Fairing Block
A26044	B744VL Long Stem Bronze Depth, Speed, Temperature Through Hull Transducer (No fairing block)
<b>SPEED/TEMPERATURE – TRANSDUCERS</b>	
E26005	ST69 Speed/Temperature Transom Mount Transducer
E26008	P371 Speed/Temperature Shorty™ Through Hull Transducer
E70673	ST900/P120 Speed/Temperature Low Profile Retractable Through Hull Analog Transducer - 13.7m Cable
E70674	ST900/P120 Speed/Temperature Low Profile Retractable Through Hull Analog Transducer - 20.0m Cable
E70686	ST900/B120 Speed/Temperature Low Profile Retractable Through Hull Analog Transducer - 13.7m Cable
E70687	ST950/P17 Speed/Temperature Long-Body Low Profile Retractable Through Hull Analog Transducer - 10m Cable
R70961	ST900 Paddle Wheel Kit
<b>WIND – TRANSDUCERS</b>	
E70670	RSW - Smart Wind Transducer, Short Arm with 30m Cable
E22078	Short Arm Vane Transducer supplied with 30m (97.5') Cable
E22079	Long Arm Vane Transducer supplied with 50m (162.5') Cable
A28162	30m Mast Cable & Connector
A28163	50m Mast Cable & Connector
R28170	Short Arm Wind Vane Transducer
R28171	Long Arm Wind Vane Transducer
T70338	Wireless Wind Kit for STNG (E70361, T120 & T113)
Z195	RotaVecta Transducer supplied with 20m (65') Cable
<b>RUDDER REFERENCE - TRANSDUCERS</b>	
M81105	Rudder Angle Transducer

# INSTRUMENTY



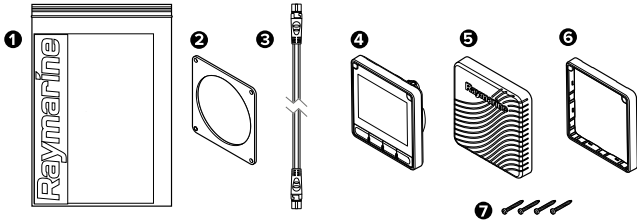
## i50 / i60: ZAWARTOŚĆ OPAKOWANIA



1. Wskaźnik i50 / i60
2. Osłona przeciwsłoneczna (pasuje do urządzeń serii i70s, p70s, p70Rs, eS)
3. Ramka przednia (pasuje do urządzeń serii i70s, p70s, p70Rs, eS)
4. Uszczelka
5. Osłona przeciwsłoneczna (pasuje do serii a, c, e)
6. Ramka przednia (pasuje do urządzeń serii a, c, e)
7. Kabel spur SeaTalk<sup>NG</sup> 400 mm (15,7 cala)
8. Zakończenia sieci (terminatory)
9. Śruby
10. Dokumentacja



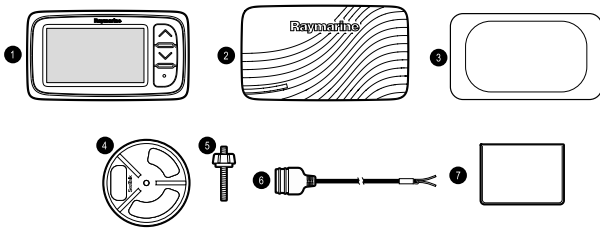
## i70s: ZAWARTOŚĆ OPAKOWANIA



1. Dokumentacja
2. Uszczelka montażowa do panelu
3. Kabel spur SeaTalk<sup>NG</sup> 400 mm (15,7 cala) (A06038)
4. Instrument i70s (dostarczany z zamontowaną płytką z klawiszami i czarną ramką (A80353))
5. Osłona przeciwsłoneczna (A80357)
6. Zapasowa ramka z brązu (A80354)
7. Śruby mocujące × 4

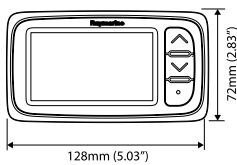


## i40: ZAWARTOŚĆ OPAKOWANIA

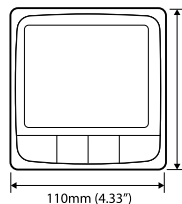


1. Instrument i40
2. Osłona przeciwsłoneczna i40
3. Uszczelka montażowa
4. Wspornik zaciskowy
5. Mocujący kołek gwintowany i nakrętka
6. Kabel zasilający SeaTalk<sup>NG</sup> 1 m (3 ft)
7. Dokumentacja

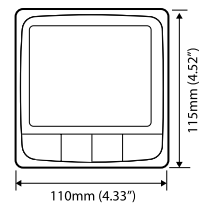
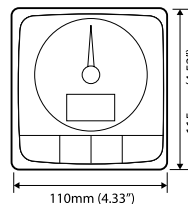
← (mm / in.) →



i40



i50 / i60



i70s

## INSTRUMENTY BEZPRZEWODOWE



JACHTY ZAGLOWE



JACHTY MOTOROWE

Potrzebujesz dostępu do dokładnych danych i absolutnie niezawodnych wskaźników. Instrumenty bezprzewodowe Raymarine pokazują wszystkie potrzebne dane. Nie mają też przewodów biegnących przez kadłub lub wzdłuż masztu.



### Kompassy regatowe

Micro Compass i Racemaster firmy Raymarine zapewniają zwycięską przewagę dzięki możliwości dokonywania dokładnych i niezawodnych odczytów. Skala taktyczna kompasu Micro Compass oferuje przejrzyste i stabilne dane liczbowe dotyczące prawego i lewego halsu. Racemaster to dwustronny wyświetlacz, wyświetlający kurs, zmiany kierunku wiatru, odchylenie kursu i stoper regatowy. Obydwa kompasy są w 100% zasilane energią słoneczną. Mogą zostać zainstalowane w ciągu kilku sekund oraz łatwo zdemontowane gdy nie są używane.

# INSTRUMENTY BEZPRZEWODOWE

NR CZĘŚCI	OPIS
<b>Wireless Instruments</b>	
<b>MICRO COMPASS AND ACCESSORIES</b>	
T061	Micro Compass System - Includes Micro Compass and Strap Bracket
T060	Micro Compass
T004	Deck Bracket
T005	Strap Bracket
T006	Long Slug Bracket
T008	Cat Pole Bracket
<b>MICRONET WIRELESS RACING PRODUCTS</b>	
T070-868	Micronet Race Master
T074-868	Micronet Race Master System and Triducer
T075-868	Micronet Race Master System, Triducer and Solar Panel
T222	Wireless Vertical Wind Transmitter
T221	Mast Rotation Transmitter
<b>MICRONET COMPONENTS AND ACCESSORIES</b>	
E70361	Micro-Talk Puck - Micronet to SeatalkNG Gateway
A80370	Pole Mount for RS150 GPS Antenna / Micro-Talk Puck
T70338	Wireless Wind Kit for STNG (E70361, T120 & T113)
T137	Slug Mast Bracket 1 up (Digital, Dual, Analogue Range)
T231	Mast Bracket 1 up (for Maxi, Dual Maxi or Race Master)
T232	Mast Bracket Maxi 2 up (for Maxi, Dual Maxi or Race Master)
T234	Mast Bracket Maxi 3 up (for Maxi, Dual Maxi or Race Master)
T909	Compass Transducer
T120	Wind Transmitter
T121	Hull Transmitter
T122	Wireless Interface
T138	External Solar Panel (9V) - 108mm x 108mm
T910	Triducer (Speed, Depth and Temperature in One, Retractable - 50m range) (Airmar PN: 31-482-1-42)
T911	Speed Transducer (Speed and Temperature, Retractable with Flap Valve) (Replaced by E70687) (Airmar PN: 31-590-11-41)
T912	Depth Transducer (Depth, Retractable - 80m Range) (Airmar PN: 31-480-2-01)
T942	Bronze Fitting for Long Body Transducer (Airmar PN: 33-100-04)
T943	Flush Fitting for Long Body Transducer (Airmar PN: 33-092-03)
T050	Large Deck Bracket
T905	Depth transducer (50mm through/in hull)
T908	GPS Antenna with NMEA 0183 output
TA900	Paddle Wheel Replacement Kit for T911 (Airmar PN: 33-398-04)
TA106	Instrument Cover for Digital, Dual Digital or Analogue Displays

## KAMERY TERMOWIZYJNE



JACHTY ZAGLOWE



JACHTY MOTOROWE



ŁOWIENIE RYB

Kamery termowizyjne FLIR zamieniają noc w dzień dbając o Twoje bezpieczeństwo i pomagają pływać jachtem bez żadnych obaw. Od małych łodzi po superjachty – FLIR oferuje wiodące w branży kamery termowizyjne, które są wytrzymałe, niezawodne i łatwe w użyciu.



### FLIR MTMS

Uważnie obserwuj takie kluczowe urządzenia, jak silniki, kolektory wydechowe czy łożyska wału, aby dostrzec problemy, zanim pozostaniesz zdany na własne siły.



### FLIR M232

Nasza najmniejsza i najbardziej przystępna cenowo kamera termowizyjna z funkcją obrotu i przechyłu. Dzięki zastosowaniu najnowszej generacji rdzenia termowizyjnego Boson™ kamera M232 pozwala właścicielom jachtów widzieć w ciemności w rozdzielczości termowizyjnej 320 × 240. Oferuje też funkcję dwukrotnego przybliżenia cyfrowego.



### FLIR SERIA M300

Urządzenia serii M300 ustanawiają nowy standard bezpiecznej nawigacji morskiej i świadomości otoczenia. Zastosowanie ulepszonej technologii stabilizacji do wysokiej jakości obrazowania widzialnego, termowizyjnego lub wielospektralnego sprawia, że kamery morskie serii M300 gwarantują niezakłóconą widoczność w trudnych warunkach.



**NOWOŚĆ**

### OCEAN SCOUT PRO

FLIR Ocean Scout Pro to morski termowizyjny monokular noktowizyjny, zapewniający lepszą świadomość sytuacyjną. Nawiguj bez obaw, rozpoznawaj boje i odnajduj ludzi w wodzie. Przesyłaj strumieniowo wideo i pobieraj obrazy na swój telefon komórkowy. Do sześciu godzin pracy na baterii.

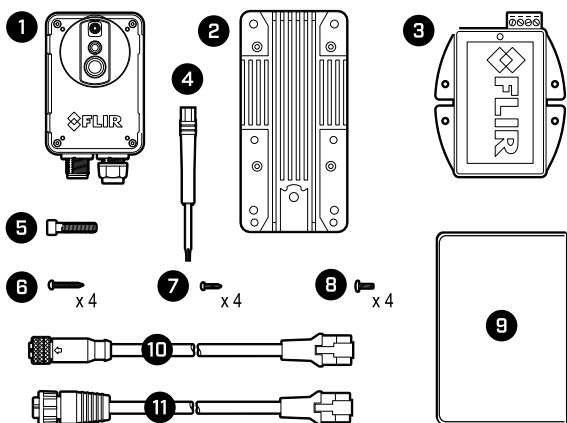
## KAMERY TERMOWIZYJNE

NR CZĘŚCI	OPIS
<b>Thermal Cameras</b>	
<b>MTMS ENGINE ROOM CAMERA</b>	
E70321	Marine Thermal Monitoring System (MTMS), Thermal and Visible Imaging Camera for temperature measurement
261-2319-00	MTMS RAM Mount Kit
<b>OCEAN SCOUT HANDHELD THERMAL CAMERAS</b>	
15002-0202	Ocean Scout Pro - 30Hz, inc. tactical pouch USB-C charge cable , wrist lanyard, two rubber eyecups and quick start guide
<b>M SERIES PAN &amp; TILT THERMAL CAMERAS</b>	
E70354	M232 Thermal IP Camera (320 x 240, 9Hz) with Pan, Tilt and electronic zoom
<b>M SERIES STABILISED PAN &amp; TILT VISIBLE / THERMAL CAMERAS</b>	
E70605	M300C Stabilized Pan & Tilt Visible IP Camera with 30X Optical Zoom
E70528	M332 Stabilised Pan & Tilt Thermal IP Camera (320 x 256, 24° FoV) with electronic zoom
E70526	M364 Stabilised Pan & Tilt Thermal IP Camera (640 x 512, 24° FoV) with electronic zoom
E70519	M364C Stabilised Pan & Tilt Thermal IP Camera (640 x 512, 24° FoV) with electronic zoom and Colour Low Light Camera with 30X electronic zoom
E70521	M364C LR Stabilised Pan & Tilt Thermal Long Range IP Camera (640 x 512, 18° FoV) with electronic zoom and Colour Low Light Camera with 30X electronic zoom
<b>ACCESSORIES</b>	
T70477	JCU1 PoE Injector Kit (includes JCU1, weather cover, mounting hardware, PoE Injector and 25ft Ethernet RJ-45 to RJ-45 Cable)
T70478	JCU2 PoE Injector Kit (includes JCU2, mounting hardware, PoE Injector and 25ft Ethernet RJ-45 to RJ-45 Cable)
E70695	JCU-4 with 3M Power Cable, 3M RA RayNet to RJ45 Cable, Mounting Kit and Weather Cover
A80510	M200/M300 Joystick Control Unit (JCU3)
E70537	AR200 IP Camera Stabilisation Module, for Augmented Reality
A80667	M300 0,5 Meter Cable kit Power/Serial/Composite Video Cable, Raynet to Raynet Ethernet cable, Coax HD-SDI Cable
A80696	M300 3m Cable Kit
A80664	M300 10m Cable Kit
A80437	RS150/MicroTalk Puck Clamshell Riser Mounting Kit
A80370	Pole Mount for RS150 GPS Antenna / Micro-Talk Puck
A80511	M232 Right Angle Single Keyway Power Cable, 10m
A80512	Raynet Right Angle (F) to Raynet Straight (F) cable - 10m
A80513	Adaptor, Raynet male to RJ45 male Cable, 100mm
A80509	Top Down Riser, M100, M200
A80643	M300 Gasket Set for the Top-Down Riser
A80641	M300 Top-Down Riser Kit including Gaskets, Nuts & Bolts
A80508	IP to Analog Video Decoder
4230175	8-Port Industrial Power Over Ethernet Unmanaged Switch
<b>CAMERA MOUNTS</b>	
A80571	M232 Thermal Camera Mast Mount Bracket

## KAMERY TERMOWIZYJNE



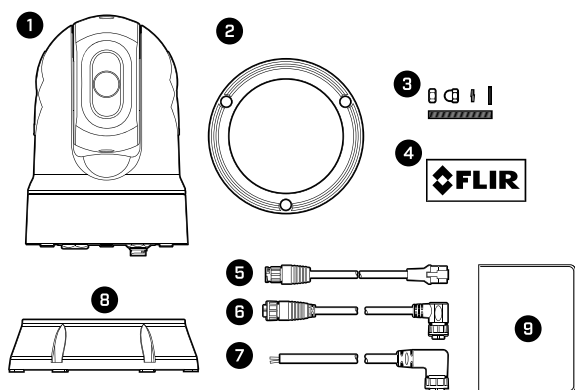
### MTMS: ZAWARTOŚĆ OPAKOWANIA



1. Kamera termowizyjna MTMS
2. Wspornik chłodzący
3. Iniektor PoE (patrz ostrzeżenie „Potencjalne źródło zapłonu”)
4. Wkrętak Torx T6
5. 1 × śruba sześciokątna 1/4" – 20 × 30 mm (do mocowania wspornika chłodzącego do opcjonalnego wspornika montażowego: R70375)
6. 4 × śruby No.6 × 25 mm (do montażu powierzchniowego wspornika chłodzącego/zespołu kamery)
7. 4 × śruby Torx PT 22×8 T6 (do przymocowania wspornika chłodzącego do kamery)
8. 4 × śruby sześciokątne 10–32UNF 1/2" (do mocowania wspornika chłodzącego do opcjonalnej oprawy RAM® 261–2288–00)
9. Dokumentacja
10. Kabel Ethernet 5 m (16,4 ft) (M12 kodowanie X do RJ45) (do podłączenia kamery do iniektora PoE)
11. Kabel adaptera RayNet-RJ45 3 m (9,84 ft) (do podłączenia iniektora PoE do wyświetlacza wielofunkcyjnego Raymarine MFD lub przełącznika sieciowego)



### SERIA M2XX: ZAWARTOŚĆ OPAKOWANIA

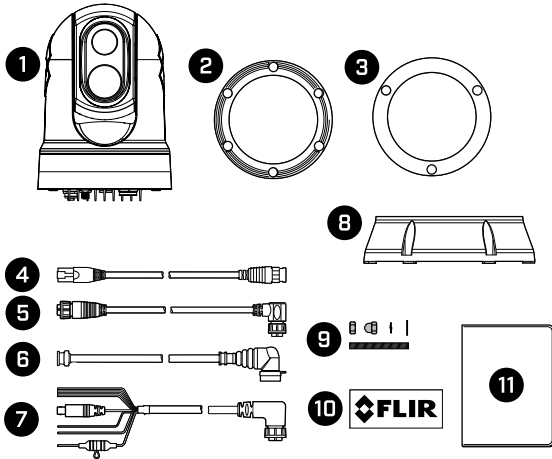


1. Kamera termowizyjna
2. Uszczelka podstawy kamery termowizyjnej
3. 3 × zestaw elementów mocujących kamery termowizyjnej: nakrętki, nakrętki kołpakowe, podkładki sprężynowe, podkładki płaskie i kołki gwintowane
4. 2 × naklejki samoprzylepne (do zastosowania tylko przy montażu odwróconym)
5. Kabel adaptera RayNet-RJ45 (100 mm)
6. Kabel RayNet-RayNet ze złączem prostokątnym (10 m)
7. Kabel zasilający, złącze prostokątne, 3 piny (10 m)
8. Zestaw do montażu odwróconego (zawiera podstawę, uszczelkę podstawy i szablon montażowy podstawy)
9. Dokumentacja

# KAMERY TERMOWIZYJNE

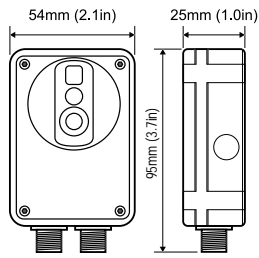


## SERIA M3XX: ZAWARTOŚĆ OPAKOWANIA

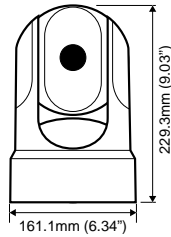


1. Kamera M300
2. Uszczelka podstawy kamery
3. Uszczelka kamery
4. Przewód adaptera RayNet-RJ45 120 mm (4,72 cala)
5. Kabel RayNet-RayNet ze złączem prostokątnym 3 m (9,8 ft)
6. Kabel wideo HD-SDI z wtyczką prostokątną (złącza BNC) 3 m (9,8 ft)
7. Kabel zasilający/NMEA 0183/wideo z wtyczką prostokątną 3 m (9,8 ft)
8. Podstawa montażowa
9. 3× zestaw elementów mocujących kamery: nakrętki, nakrętki kołpakowe, podkładki sprężynowe, podkładki płaskie, kołki gwintowane
10. 2× naklejki samoprzylepne (do zastosowania tylko przy montażu odwróconym)
11. Dokumentacja

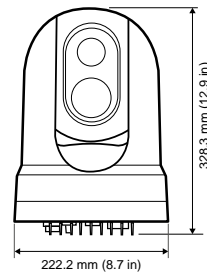
← (mm / in.) →



MTMS



M232



M3XX

## KAMERY WIDEO



JACHTY ŻAGLOWE



JACHTY MOTOROWE



ŁOWIENIE RYB

Nocno-dzienna Kamera IP CAM300 mini ma szerokie pole widzenia i została zaprojektowana z myślą o ploterach nawigacyjnych Raymarine Axiom. Kamera CAM300, wyposażona w czujnik wideo HD, przekształca wskaźnik Axiom w potężny system pokładowy do obserwacji wideo. Skorzystaj z kamery CAM300, aby monitorować martwe punkty, obserwować załogę i rejestrować wszystkie działania wędkarskie z mostka kapitańskiego. Połącz CAM300 z czujnikiem Raymarine AR200 i podejmuj lepsze decyzje nawigacyjne, korzystając z rzeczywistości rozszerzonej ClearCruise, aby nakładać cele AIS, punkty nawigacyjne i obiekty na wskaźniku Axiom.

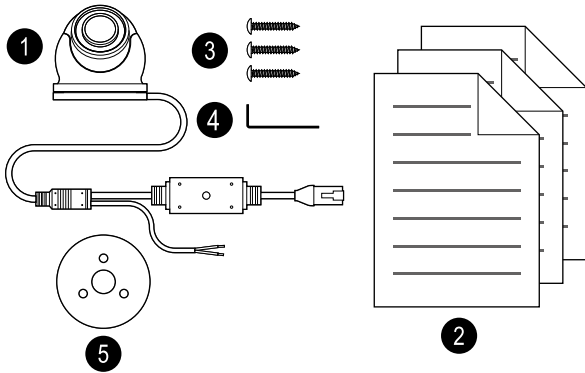
- Możliwość jednoczesnego wyświetlania 4 strumieni wideo CAM300 na jednym wskaźniku Axiom
- Czujnik CMOS 3 MP oferuje rozdzielczość do 1080p
- Wbudowane emitery podczerwieni zapewniające doskonałą widoczność światła w bliskiej odległości do 33 stóp (10 metrów)
- Funkcja odbicia lustrzanego i obrotu obrazu do instalacji typu kula w górę/kulą w dół oraz nagrywania obróconego obrazu
- Profil ONVIF S kompatybilny z aplikacjami systemu bezpieczeństwa
- Łatwa instalacja za pomocą bezpośredniego połączenia 12 V lub jednego kabla POE
- Wytrzymała obudowa IP66 do instalacji morskich pod i nad pokładem

NR CZĘŚCI	OPIS
<b>Day &amp; Night Video Cameras</b>	
<b>DAY AND NIGHT IP VIDEO CAMERA</b>	
E70346	CAM210 Bullet CCTV Day and Night Video Camera (IP Connected)
E70347	CAM220 Eyeball CCTV Day and Night Video Camera (IP Connected)
E70660	CAM300 Eyeball CCTV Day and Night Video Camera (IP Connected)
4115028	Weather proof Ethernet coupler
A62360	RayNet (F) to RJ45 (M) cable - 1m
A80151	RayNet (F) to RJ45 (M) cable - 3m
A80159	RayNet (F) to RJ45 (M) cable - 10m
A80811	PoE Injector 12-24V DC 5Gb

# KAMERY WIDEO

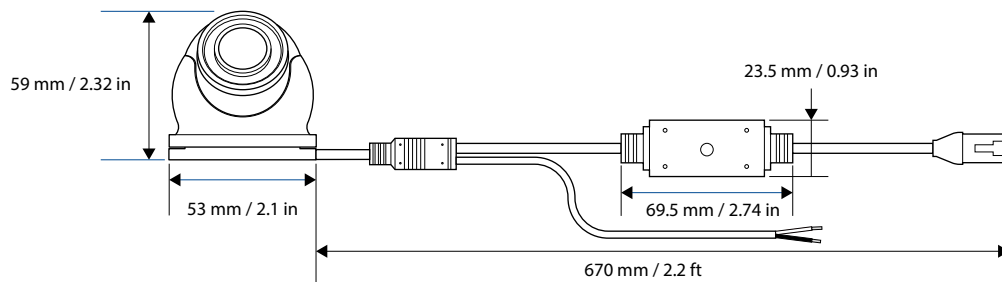


## CAM300: ZAWARTOŚĆ OPAKOWANIA



1. Kamera CAM300
2. Dokumentacja
3. Śruby montażowe x3
4. Klucz sześciokątny (imbusowy)
5. Uszczelka wodoodporna

← (mm / in.) →



# RZECZYWISTOŚĆ ROZSZERZONA CLEARCRUISE



JACHTY ZAGLOWE



JACHTY MOTOROWE



ŁOWIENIE RYB

Rzeczywistość rozszerzona ClearCruise™ (ClearCruise AR) wnosi do rodziny wyświetlaczy wielofunkcyjnych Axiom® Raymarine ulepszone możliwości obserwacji sytuacji na wodzie. Dzięki ClearCruise AR i obiektom nałożonym bezpośrednio na wyświetlacz wideo HD Axiom jego użytkownicy mogą podejmować bardziej świadome decyzje.



## Podejmuj lepsze decyzje

Korzystaj z możliwości nałożenia ważnych obiektów nawigacyjnych na obraz wideo w jakości HD. Znajdujące się w pobliżu jednostki z transponderami AIS oraz umieszczone na mapie znaki nawigacyjne są wyraźnie oznaczane wysokiej jakości grafiką na wyświetlanym na żywo dynamicznym obrazie wideo.



## Rozpoznawaj i odpowiednio reaguj na poruszające się w pobliżu jednostki

Kolorowe etykiety zapewniają natychmiastową identyfikację pokazywanych w czasie rzeczywistym obiektów AIS, informacje o ich statusie i związanym z nimi ryzyku. Urządzenie ClearCruise AR identyfikuje pojawiające się na horyzoncie jednostki wyposażone w system AIS.



## Klarowność złożonych sytuacji nawigacyjnych

Urządzenie pozwala natychmiast rozpoznać główne obiekty widoczne na mapie. Technologia ClearCruise AR umożliwia wizualne przedstawienie zapisanych przez użytkownika punktów orientacyjnych i znaków.

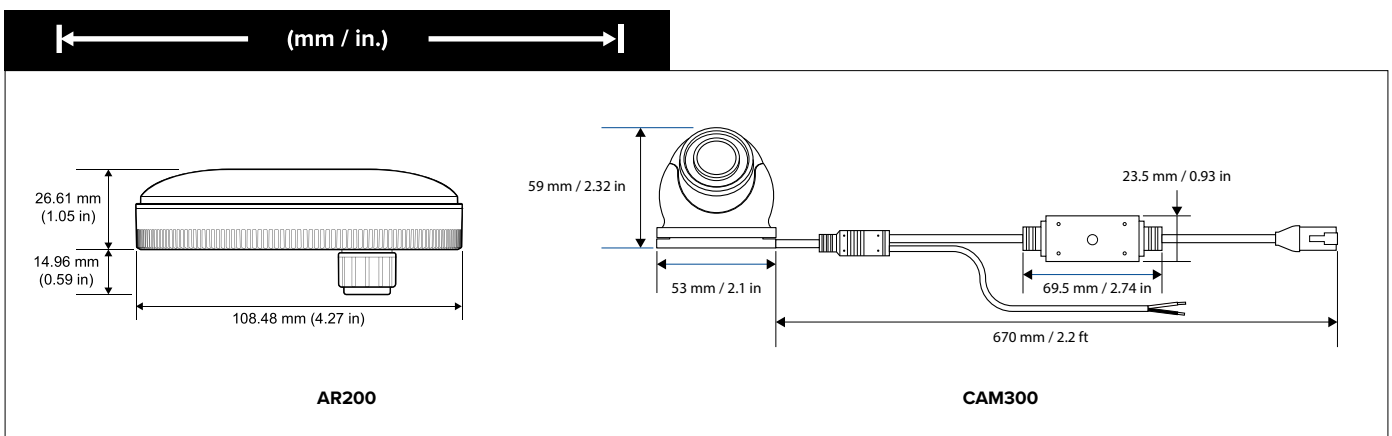


## Wyświetlanie punktów orientacyjnych na obrazie z kamery

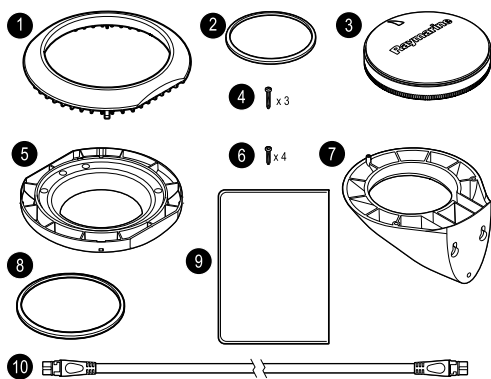
Ułatwiająca nawigację wizualizacja pobliskich znaków i punktów orientacyjnych. Dzięki technologii ClearCruise AR łatwe jest dostrzeżenie we mgle boi wyznaczających granice bezpiecznego toru wodnego.

# RZECZYWISTOŚĆ ROZSZERZONA CLEARCRUISE

NR CZĘŚCI	OPIS
<b>AUGMENTED REALITY</b>	
T70453	Augmented Reality Pack including CAM220 Eyeball camera, AR200, STNG 1m Backbone, T-piece & 10m Raynet Cable
T70452	Augmented Reality Pack including CAM210 Bullet camera, AR200, STNG 1m Backbone, T-piece & 10m Raynet Cable
T70581	Augmented Reality Pack including CAM300 Eyeball camera, AR200, STNG 1m Backbone, T-piece & 10m Raynet Cable
E70537	AR200 IP Camera Stabilisation Module, for Augmented Reality



## AR200: ZAWARTOŚĆ OPAKOWANIA



1. Ramka montażowa (górną).
2. Mały pierścień uszczelniający.
3. AR200.
4. 3 × duże śruby mocujące wspornika grodziowego (z łbem stożkowym ściętym DIN7981-ST 3,9 × 22 C Z A4, stal nierdzewna).
5. Podstawa montażowa (dolna).
6. 4 × małe śruby do montażu powierzchniowego (z łbem stożkowym ściętym DIN7981-ST 2,9 × 13 C Z A4, stal nierdzewna).
7. Wspornik grodziowy (ścienny).
8. Duży pierścień uszczelniający.
9. Dokumentacja.
10. Kabel SeaTalk<sup>NG</sup> 6 m (19,69 ft), biały.

## TELEWIZJA SATELITARNA



JACHTY ŻAGLOWE



JACHTY MOTOROWE



ŁOWIENIE RYB

Anteny telewizji satelitarnej marki Raymarine wnoszą do rozrywki na pokładzie takie połączenie wysokiej jakości i łatwości użytkowania, jakiego oczekuje się od domowych urządzeń służących rozrywce. Nasze systemy antenowe zamknięte w kompaktowej kopułkowej obudowie automatycznie namierzają i odbierają sygnały telewizji satelitarnej praktycznie w każdych warunkach – gwarantując szybki i niezawodny dostęp do setek kanałów cyfrowych.

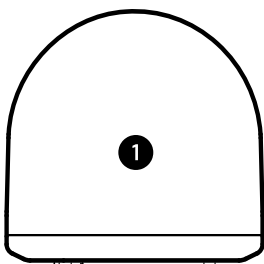
NR CZĘŚCI	OPIS
<b>Satellite TV</b>	
<b>33STV, 37STV, 45STV AND 60STV SATELLITE TV ANTENNAS</b>	
E70454	33STV - 33cm Satellite TV System for Europe, Brazil & Mexico
E70457	37STV - 37cm Satellite TV System for Europe, Brazil & Mexico
E70462	45STV - 45cm Satellite Antenna System for Europe, Brazil & Mexico
E70466	45STV - 45cm Satellite TV Antenna System with Auto Skew for Europe
E70473	60STV - 60cm Satellite TV Antenna System for Europe, Middle East, Brazil & Mexico
<b>OTHER SATELLITE TV</b>	
E70453	33STV - 33cm Satellite TV Antenna System Americas
E70456	37STV - 37cm Satellite TV Antenna System Americas
E70461	45STV - 45cm Satellite TV Antenna HD System Americas
E70471	60STV - 60cm Satellite TV Antenna HD System Americas
E70455	33STV - 33cm Satellite TV System for New Zealand
E70459	37STV - 37cm Satellite TV System for Australia (replaces E42192-2)
E70474	60STV - 60cm Satellite TV Antenna System for China and New Zealand

# TELEWIZJA SATELITARNA

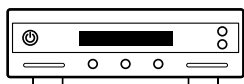
NR CZĘŚCI	OPIS
<b>SATELLITE TV ACCESSORIES</b>	
E42172	33STV Empty Dome and Baseplate
E96016	37STV Empty Dome and Baseplate
E96009-V	45STV Empty Dome and Baseplate
E96013	60STV Empty Dome and Baseplate
E96008	RF Cable 30m



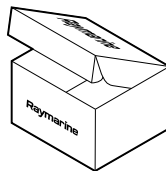
## 33STV / 37STV / 45STV / 60STV



2

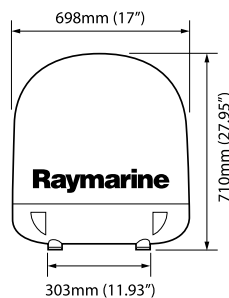
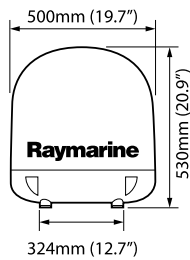
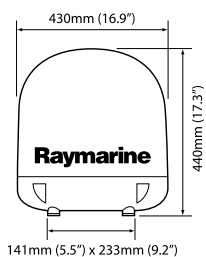


3



1. Kupułkowa antena STV
2. Jednostka sterująca anteną (ACU)
3. Pakiet akcesoriów

← (mm / in.) →



# AIS



JACHTY ŻAGLOWE



JACHTY MOTOROWE



ŁOWIENIE RYB

Systemy AIS (automatycznej identyfikacji) umożliwiają bezprzewodową wymianę sygnałów statusu nawigacyjnego pomiędzy jednostkami pływającymi a przybrzeżnolądowymi ośrodkami monitorowania ruchu. Jednostki komercyjne, oceaniczne i łodzie rekreacyjne wyposażone w nadajnik-odbiornik AIS wysyłają informacje zawierające nazwę jednostki, jej kurs, prędkość i bieżący status nawigacyjny.



### NADAJNIK-ODBIORNIK AIS AIS700

AIS 700 to urządzenie nadawczo-odbiorcze klasy B z najnowszą technologią SO-TDMA. Dodatkowo wyposażone jest w wewnętrzny splitter antenowy, który umożliwia AIS współdzielenie anteny z UKF.



### NADAJNIK-ODBIORNIK AIS AIS4000

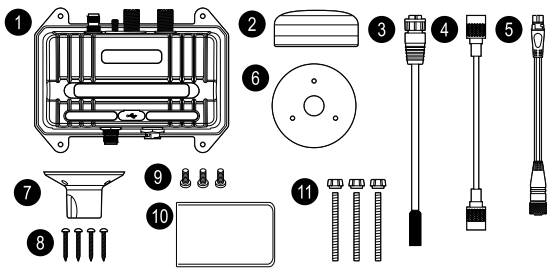
Urządzenie AIS4000 wyposażone jest w kolorowy wyświetlacz o wysokiej rozdzielczości umożliwiający szybki dostęp do zintegrowanych map, alarmów i funkcji śledzenia. Dzięki możliwości współpracy z systemami pokładowymi w sieci przewodowej lub bezprzewodowej jest głównym urządzeniem nadawczo-odbiorczym klasy A certyfikowanym do żeglugi morskiej i śródlądowej.

NR CZĘŚCI	OPIS
<b>Automatic Identification Systems - AIS</b>	
<b>Automatic Identification Systems - AIS</b>	
E70476	AIS700 Class B Transceiver with integrated splitter
<b>Automatic Identification Systems - AIS Class A</b>	
E70601	AIS4000 Transponder Bundle
<b>ACCESSORIES</b>	
A80586	AIS 4000/5000 mounting bracket
A80587	AIS4000 / AIS5000 POWER CABLE
A80588	AIS4000 / AIS5000 JUNCTION BOX
A80589	GA200 GPS & Glonass antenna (AXIOM Pro, AXIOM XL & AIS 700/4000/5000)
A80590	AIS 4000/5000 VHF Antenna (and fixings)
A80593	AIS 4000/5000 Junction Box Data Interface Cables
A06045	DeviceNet (Female) to STNG Spur (Female) Adaptor Cable (400mm)

# AIS



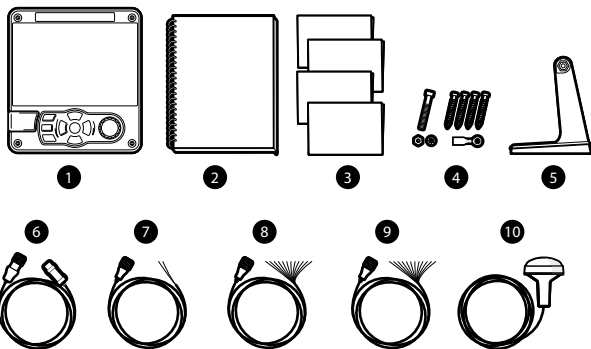
## AIS700: ZAWARTOŚĆ OPAKOWANIA



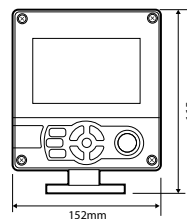
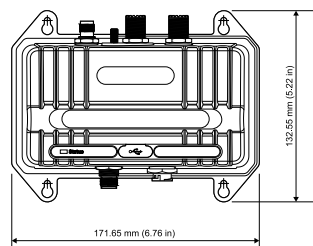
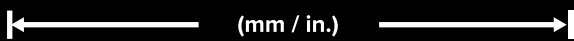
1. Nadajnik-odbiornik
2. Antena GNSS z kablem 2 m
3. Kabel zasilania / transmisji danych
4. Kabel radia UKF 1 m
5. Kabel adaptera DeviceNet-SeaTalk<sup>NG</sup>
6. Uszczelka anteny GNSS
7. Wspornik anteny GNSS na maszt
8. Elementy mocujące jednostki AIS
9. Śruby
10. Dokumentacja
11. Elementy mocujące do opcjonalnego montażu powierzchniowego anteny GNSS



## AIS4000: ZAWARTOŚĆ OPAKOWANIA



1. Nadajnik-odbiornik AIS
2. Instrukcja obsługi
3. Dokumentacja
4. Elementy mocujące
5. Wspornik montażowy
6. Kabel STng-DeviceNet
7. Kabel zasilający
8. 14-drożny kabel transmisji danych
9. 18-drożny kabel transmisji danych
10. Zespół kabla anteny GNSS



## ŁĄCZNOŚĆ UKF



JACHTY ZAGLOWE



JACHTY MOTOROWE



ŁOWIENIE RYB

Nasz asortyment obejmuje zarówno kompaktowe radiotelefony UKF, jak i najwyższej klasy kompleksowe rozwiązania komunikacyjne – mamy systemy radiowe UKF dla każdego wielbiciela pływania łodzią. Zawsze będziesz słyszalny głośno i wyraźnie dzięki radiu Raymarine. Niezależnie czy to nowe kompaktowe Ray53, pełnowymiarowe Ray63, czy też wielofunkcyjne Ray73, zawsze będziesz mógł polegać na radiu UKF Raymarine VHF, ciesząc się bezproblemową komunikacją na morzu.



### RAY53

Oferowane przez Raymarine radio Ray53 pomimo małych gabarytów oferuje wiele funkcji i znakomite parametry. Ray53 to zapewniające pełną funkcjonalność morskie radio UKF z opcją cyfrowych wywołań selektywnych (DSC) klasy D i wbudowanym odbiornikiem GPS



### RAY63

Ray63 oferuje niezawodne parametry UKF, wielostanowiskowe sterowanie i funkcję interkomu za pomocą opcjonalnych kontrolerów bezprzewodowych i przewodowych RayMic. Ray63 jest wyposażony we wbudowany odbiornik GPS i funkcję cyfrowego wywołania selektywnego (DSC) klasy D.



### RAY73

Ray73 oferuje wszystkie funkcje, parametry i funkcje zdalne, takie jak pełnowymiarowy Ray63 oraz zintegrowany odbiornik AIS. Porty NMEA0183 i NMEA2000 umożliwiają podłączenie sieciowe Ray73 z ploterami nawigacyjnymi z myślą o funkcjach AIS i DSC.

### RAY90

Modularne, stacjonarne radio UKF Raymarine Ray90 zapewnia komunikację na wielu stacjach na zupełnie nowym poziomie mocy, wydajności i elastyczności. Konstrukcja typu „czarna skrzynka” pozwala ukryć jednostkę nadajnika-odbiornika Ray90 pod urządzeniem sterowym, w zamkniętej szafce lub dowolnym innym miejscu.

### RAY91

Ray91 to w pełni funkcjonalne radio UKF z wbudowanym odbiornikiem systemu automatycznej identyfikacji AIS. Ray91 może odbierać sygnały nawigacyjne i informacje dotyczące bezpieczeństwa ze znajdujących się w pobliżu jednostek pływających wyposażonych w AIS i przekazywać je do kompatybilnego wyświetlacza wielofunkcyjnego, plotera map, radaru i przyrządów.



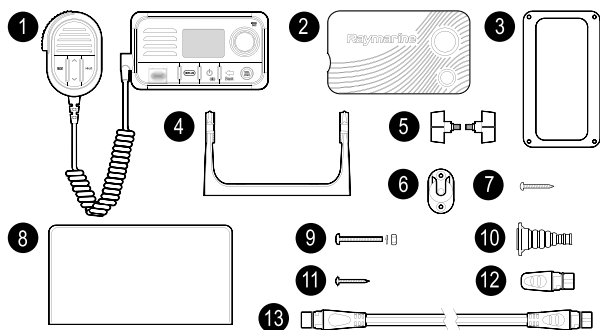
# ŁĄCZNOŚĆ UKF

NR CZĘŚCI	OPIS
<b>VHF Radios</b>	
<b>VHF Radios</b>	
E70524	Ray53 VHF Radio with Integrated GPS receiver
E70516	Ray63 VHF Radio (optional 2nd handset) with Integrated GPS receiver
E70517	Ray73 VHF Radio (optional 2nd handset) with Integrated GPS and AIS receiver
E70492	Ray 90 VHF Black Box (inc wired handset, passive speaker and cable)
E70493	Ray 91 VHF Black Box with AIS Rx (inc wired handset, passive speaker and cable)
T70424	Ray 90 VHF Black Box with AIS 700 Tx & Rx (inc wired handset, passive speaker and cable)
<b>VHF RADIOS ACCESSORIES</b>	
T70469	Ray 63/73 Wireless 1st Station including Wireless Handset, Wireless Hub, Active Speaker & adaptor cable
T70433	Ray 90/91 Wireless 1st Station including Wireless Handset, Wireless Hub and Active Speaker
T70434	Ray 63/73/90/91 Wireless 2nd Station including Wireless Handset and Active Speaker
T70432	Ray 63/73/90/91 Wired 2nd Station including Raymic Handset, Y-cable, Passive Speaker & 10m cable
A80540	Wireless Hub Ray63-73-90-91
A80541	Ray 63/73/90/91 Wireless Hub Aerial extension (5m)
A80542	Passive Speaker Ray60/63/70/73/90/91
A80543	Active Wireless Speaker Ray63-73-90-91
R70430	Fist Mic Assembly for Ray 63/73
A80544	Wireless Handset with Holster / Charger Ray63/73/90/91
A80289	Wired Handset Ray60/63/70/73/90/91
A80291	Raymic 5m Extension Cable Ray60/63/70/73/90/91
A80292	Raymic 10m Extension Cable Ray60/63/70/73/90/91
A80290	Raymic 15m Extension Cable Ray60/63/70/73/90/91
A80296	Fistmic Adaptor Cable (12 pin to 8 pin) 400mm
A80297	Wired Handset Adaptor Cable Ray60/63/70/73/90/91
A80333	Black Bezel for Ray 63/73
R70739	Wireless adaptor cable (Ray63/73) 220mm
R70484	VHF Handset Hanger / Ray50-52-53-60-63-70-73-90-91
M95435	External Hailing Horn Speaker

## ŁĄCZNOŚĆ UKF



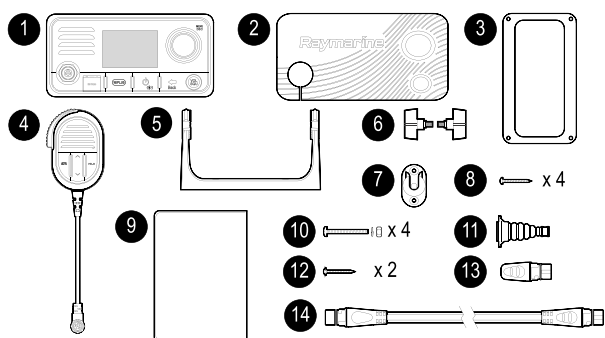
### RAY53: ZAWARTOŚĆ OPAKOWANIA



1. Radio UKF
2. Osłona przeciwsłoneczna
3. Uszczelka do montażu w panelu
4. Wspornik montażowy (obrotowy)
5. Pokrętła do wspornika montażowego
6. Uchwyt do mikrofonu gruszkowego
7. 4 × śruby M4×25 (do mocowania wspornika obrotowego)
8. Dokumentacja
9. 4 × nakrętki M4, podkładki sprężynowe i śruby maszynowe M4×25 (do montażu na panelu)
10. Koszulka ochronna anteny
11. 2 × śruby M4×12 (do mocowania uchwytu mikrofonu gruszkowego).
12. Zaślepka SeaTalk<sup>NG</sup>
13. Kabel spur SeaTalk<sup>NG</sup> 400 mm (15,7 cala)



### RAY63/73: ZAWARTOŚĆ OPAKOWANIA

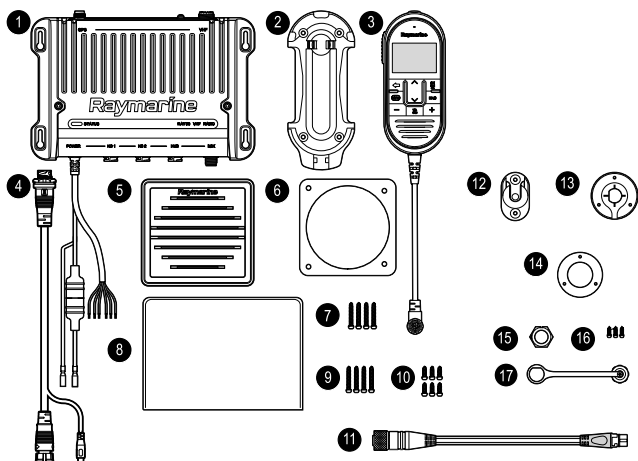


1. Radio UKF
2. Osłona przeciwsłoneczna
3. Uszczelka do montażu w panelu
4. Mikrofon gruszkowy
5. Wspornik montażowy (obrotowy)
6. Pokrętła do wspornika montażowego
7. Uchwyt do mikrofonu gruszkowego
8. 4 × śruby M4×25 (do mocowania wspornika obrotowego)
9. Dokumentacja
10. 4 × nakrętki M4, podkładki sprężynowe i śruby maszynowe M4×25 (do montażu na panelu)
11. Koszulka ochronna anteny
12. 2 × śruby M4×12 (do mocowania uchwytu mikrofonu gruszkowego)
13. Zaślepka SeaTalk<sup>NG</sup>
14. Kabel spur SeaTalk<sup>NG</sup> 400 mm (15,7 cala)

# ŁĄCZNOŚĆ UKF

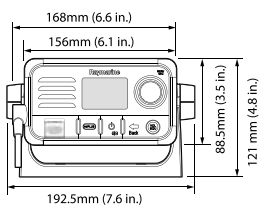


## RAY90: ZAWARTOŚĆ OPAKOWANIA

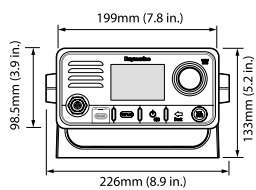


1. Stacja bazowa UKF DSC Ray90 / Ray91 (z zamontowanym kablem zasilającym i transmisji danych)
2. Kołyska słuchawki przewodowej
3. Słuchawka przewodowa
4. Kabel adaptera słuchawki przewodowej ze złączem RCA Audio 400 mm (1,3 ft)
5. Głośnik pasywny i ramka
6. Uszczelka montażowa głośnika pasywnego
7. 4 × śruby M4×25 (do mocowania głośnika przewodowego)
8. Dokumentacja
9. 4 × śruby M4×25 (do mocowania stacji bazowej)
10. 6 × śruby M4×12 (do mocowania kołyski słuchawki przewodowej i uchwyty słuchawki)
11. Kabel adaptera DeviceNet-SeaTalk<sup>NG</sup> 1 m (3,28 ft)
12. Uchwyt do słuchawki
13. Przepust kabla do montażu w panelu
14. Uszczelka przepustu kabla do montażu w panelu
15. Nakrętka do montażu przepustu kabla w panelu
16. Śruby (× 3) do montażu przepustu kabla w panelu
17. Osłona przeciwpływowa przepustu kabla do montażu w panelu

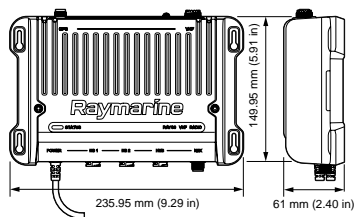
← (mm / in.) →



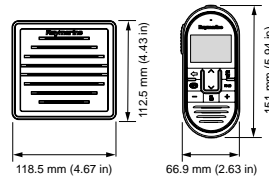
**RAY53**



**RAY63/73**



**RAY90/91**



## NEUBOAT DOCK



Zintegrowaliśmy technologię NeuBoat w systemach Raymarine. Raymarine uprzyjemni Ci czas spędzony na wodzie, zapewniając żeglowanie i cumowanie łodzi bez zbędnych zmartwień. System kamer dokujących NeuBoat Dock przeznaczony dla jednostek Axiom wykorzystuje najnowocześniejszą technologię autonomiczną, dzięki czemu możesz cumować swoją łódź z pełnym spokojem.

Cumowanie łodzi może być stresujące. Martwe pola, wiatr i prądy sprzysięgają się przeciwko żeglarzom. System Raymarine Neuboaat pozwala na bezproblemowe cumowanie. Neuboaat Dock zapewnia 360-stopniowy widok wokół łodzi, eliminując martwe pola, dzięki czemu możesz manewrować w ciasnych przestrzeniach i bez stresu zbliżyć się do miejsca cumowania.



### **360 STOPNI ŚWIADOMOŚCI**

System 6 kamer zapewnia 360-stopniowy widok wokół statku z lotu ptaka.



### **PEWNE DOKOWANIE**

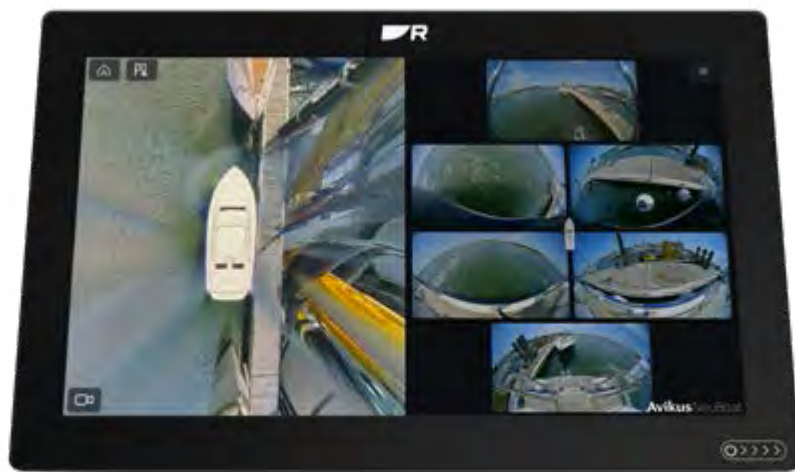
Wyświetlane na ekranie wskaźniki odległości zapewniają wizualne wskazówki i pomagają w dokowaniu w ciasnych miejscach.



### **WIELE WIDOKÓW**

Ciesz się widokiem 360 stopni lub oglądaj każdą kamerę niezależnie dzięki wstępnie ustawionym trybom dokowania.

## NEUBOAT DOCK



### SZEŚĆ KAMER MONITORUJĄCYCH WIDOK PRZESTRZENNY

Kamery te, zainstalowane na dziobie, lewej burcie dziobowej, lewej burcie, prawej burcie i rufie statku, zapewniają widok przestrzenny z lotu ptaka na bezpośrednie otoczenie statku w zakresie 360 stopni. Sześć kamer zapewnia zasięg dla statków do 100 stóp (30 metrów).

### URZĄDZIE KONWERSJI KAMER AVIKUS

Zainstalowane pod pokładem urządzenie odbiera dane z 6 kamer monitorowania widoku przestrzennego, a następnie wysyła przetworzone dane do podłączonej jednostki rozpoznawania obiektów. W przypadku statków powyżej 50 stóp (15 metrów) może być wymagane dodatkowe urządzenie do konwersji kamer i okablowanie sieciowe.

### JEDNOSTKA ROZPOZNAWANIA OBIEKTÓW

Zainstalowany pod pokładem moduł rozpoznawania obiektów odbiera dane z modułu konwersji kamery, a następnie interpretuje informacje wizualne ze wszystkich podłączonych kamer w zsynchronizowany widok.

### WYŚWIETLACZ AXIOM

Przy sterze znajduje się wyświetlacz plotera nawigacyjnego Axiom zapewniający za pomocą ekranu dotykowego prosty dostęp do interfejsu użytkownika Neuboaat Dock i widoku z kamery 360 stopni.

### UPROSZCZONA INSTALACJA DLA KONSTRUKTORÓW ŁODZI

Zaprojektowany do budowy nowych łodzi, system Neuboaat Dock firmy Raymarine oferuje uproszczoną konfigurację i uruchomienie. Kalibrację można przeprowadzić na łodzi lub w wodzie. Nie są wymagane uciążliwe maty kalibracyjne ani słupki stosowane w innych systemach. Kalibracja nie wymaga obecności personelu Raymarine w fabryce produkującej łódź.

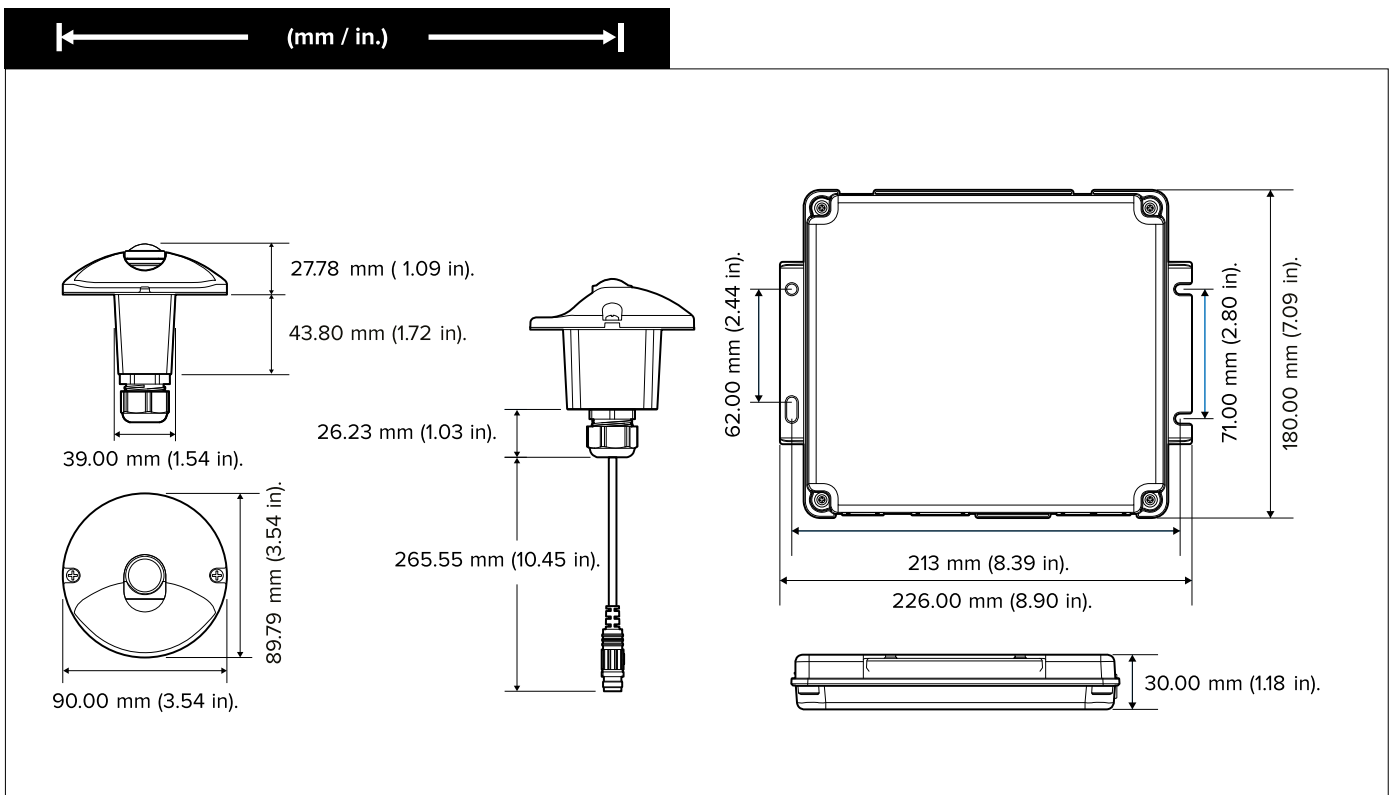
NeuBoat Dock można skalibrować zdalnie za pomocą prostego połączenia internetowego Axiom przez Wi-Fi lub router YachtSense Link.

- Dla statków w zakresie do 50 stóp (15 metrów).
- Zawiera sześć kamer monitorujących widok przestrzenny
- Zawiera zestaw do konwersji kamery
- Kompatybilny z ploterami nawigacyjnymi Raymarine Axiom (sprzedawanymi oddzielnie)

NR CZĘŚCI	OPIS
<b>Neuboaat 360 Dock</b>	
<b>Neuboaat 360 Dock System</b>	
E70699	Neuboaat Dock Basic System

# NEUBOAT DOCK

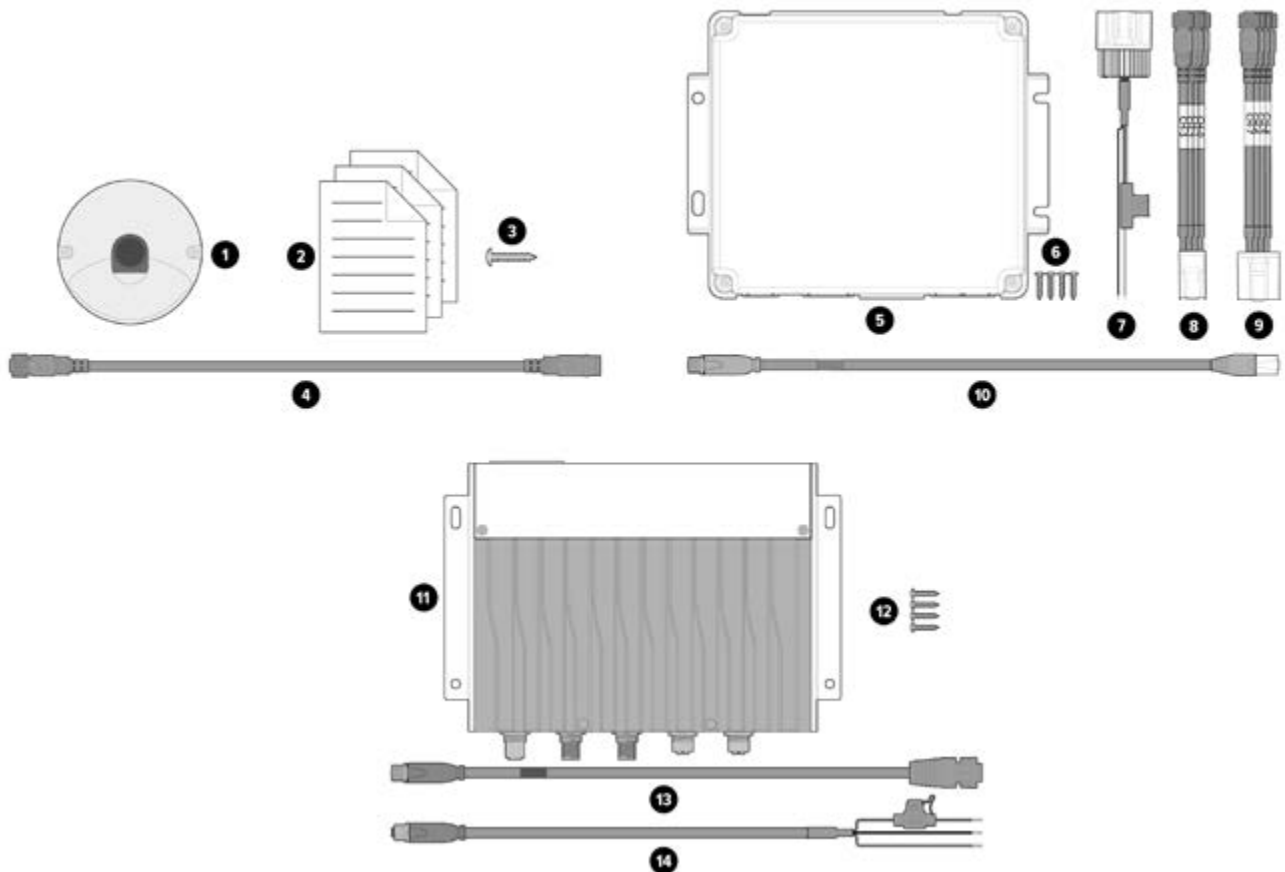
NR CZĘŚCI	OPIS
<b>ACCESSORIES</b>	
A80760	Camera Conversion Unit
A80761	Camera to Camera Conversion Unit Cable (15m)
A80762	Camera to Camera Conversion Unit Cable (20m)
A80763	Camera Conversion Unit to Raynet Cable (15m)
A80764	Camera Conversion Unit to Raynet Cable (25m)
A80765	Object Recognition Unit to Raynet Cable (25m)
A80766	Object Recognition Unit to Raynet Cable (50m)
A80767	Camera Conversion Unit to Object Recognition Unit Cable (15m)
A80768	Camera Conversion Unit to Object Recognition Unit Cable (25m)
A80769	Object Recognition Unit Power Cable (2m)
A80770	Camera Conversion Unit Power Cable (1m)
A80771	Camera Conversion Unit Camera Input Cable_1 (0.2m)
A80772	Camera Conversion Unit Camera Input Cable_2 (0.2m)



# NEUBOAT DOCK



## NEUBOAT DOCK: ZAWARTOŚĆ OPAKOWANIA



- |  |  |
|--|--|
| <b>1.</b> Kamera monitorująca z widokiem przestrzennym (6 sztuk).  | <b>8.</b> Kabel wejściowy kamery CCU 1, 200 mm / 7,8 7 cala (1 sztuka) |
| <b>2.</b> Pakiet dokumentacji, zawiera plik pozycji rozmieszczenia, kabel zasilający i danych (1 sztuka) | <b>9.</b> Kabel wejściowy kamery CCU 2, 200 mm / 7,8 7 cala (1 sztuka) |
| <b>3.</b> Śruby mocujące (24 sztuki)   | <b>10.</b> (1x) przewód CCU do ORU, 15 m (49,2 1 ft)                   |
| <b>4.</b> Kabel kamery SVM do CCU, 15 m / 4 9, 21 stóp (6 sztuk)   | <b>11.</b> (1x) Jednostka rozpoznawania obiektów                       |
| <b>5.</b> Moduł konwersji kamery (1 sztuka)  | <b>12.</b> Śruby mocujące (4 sztuki)                                   |
| <b>6.</b> Śruby mocujące (4 sztuki)  | <b>13.</b> (1x) Przewód ORU do RayNet, 25 m (82,0 2 ft)                |
| <b>7.</b> Kabel zasilający CCU, 1 m / 3,3 stopy (1 sztuka)   | <b>14.</b> (1x) Przewód zasilający ORU, 2 m (6,5 6 ft)                 |

# DOCKSENSE

TECHNOLOGIA WSPOMAGANIA DOKOWANIA



JACHTY MOTOROWE



ŁOWIENIE RYB

## DOCKSENSE™ CONTROL – TECHNOLOGIA WSPOMAGANIA DOKOWANIA

Technologia DockSense jest dostępna w ramach systemów DockSense Control i DockSense Alert. System DockSense Alert zapewnia kapitanowi większą świadomość otoczenia łodzi. DockSense Control wykorzystuje tę wiedzę, a także silnik i układy sterowania łodzi w sposób opisany poniżej. Systemy DockSense są dostępne tylko w warsztatach szkutniczych i u przedstawicieli handlowych.



### WYZWANIE ZWIĄZANE Z DOKOWANIEM

Dokowanie łodzi może być stresujące, nawet dla najbardziej doświadczonych kapitanów. Wiatr i pływy jeszcze utrudniają to zadanie, a naprawy po niefortunnych zdarzeniach podczas dokowania mogą być kosztowne. System Raymarine DockSense™ Control zaprojektowano z myślą o wsparciu umiejętności kapitana podczas manewrowania łodzią poprzez stworzenie strefy bezpieczeństwa wokół kadłuba za pomocą technologii wirtualnej odbojnicy, Virtual Bumper™. Jeżeli w strefie tej znajdzie się dalba cumownicza lub inna łódź, system DockSense™ Control automatycznie skoryguje ustawienie steru i przepustnicy, aby zapobiec kolizji i wesprzeć kapitana we wprowadzaniu jednostki do doku.

### PRZYSZŁOŚĆ MANEWROWANIA ŁODZIĄ

DockSense™ Control wykorzystuje globalny system łączności (GPS) oraz system nawigacji inercyjnej (AHRS) do kompensowania oddziaływania wiatru i prądów i ułatwia wejście łodzi do doku bez nerwów i kosztownych kolizji. Systemy DockSense™ Control firmy Raymarine obejmują liczne kamery wizyjne FLIR, centralny moduł sterujący i aplikację DockSense™ Control działającą na wyświetlaczu nawigacyjnym Axiom. System współpracuje z nowoczesnymi układami napędowymi z joystickiem, zapewniając wspomaganie sterowania i wysyłając komendy do przepustnicy, aby ułatwić kapitanowi płynne dokowanie.

# DOCKSENSE

TECHNOLOGIA WSPOMAGANIA DOKOWANIA

## DOCKSENSE™ ALERT

DockSense Alert to kolejna generacja inteligentnej technologii dokowania firmy Raymarine zaprojektowanej z myślą o zwiększeniu świadomości bezpośredniego otoczenia podczas manewrowania jednostką na niewielkiej przestrzeni. Dzięki zaawansowanej technologii kamer stereowizyjnych DockSense urządzenie wykrywa obiekty nad lustrem wody i tworzy intuicyjną mapę potencjalnych zagrożeń wokół łodzi. Transmisja wideo w czasie rzeczywistym poprawia widoczność, a ostrzeżenia dźwiękowe i wizualne informują kapitana, gdy w pobliżu łodzi znajduje się jakiś obiekt.



## DOKOWANIE BEZ OBAW

DockSense Alert daje kapitanowi pewność podczas dokowania w trudnych warunkach, w dowolnym doku, w dowolnym miejscu. W przeciwieństwie do innych systemów wspomaganie dokowania DockSense Alert nie wymaga korzystania ze skomplikowanych zewnętrznych nadajników czy czujników. DockSense Alert firmy Raymarine to całkowicie autonomiczne urządzenie zintegrowane z systemem nawigacyjnym jachtu i gotowe do użycia w każdym miejscu dokowania.

Przy sterze aplikacja DockSense Alert na wyświetlaczu Axiom przedstawia mapę pokazującą odległość łodzi od obiektów znajdujących się wokół niej. Przekaz z kamery daje kapitanowi dodatkową pewność dzięki eliminacji martwych punktów i możliwości obserwacji otoczenia w czasie rzeczywistym. DockSense Alert oferuje również przydatne powiadomienia generowane po zbliżeniu się do obiektów na wcześniej ustawioną przez kapitana odległość.

## INSTALACJA DOCKSENSE ALERT

Systemy DockSense Alert wymagają profesjonalnej instalacji, a każdy system można połączyć z nawigacyjnym wyświetlaczem wielofunkcyjnym Axiom firmy Raymarine. Poza zaawansowanymi kamerami stereowizyjnymi 3D, system DockSense Alert wymaga technologii precyzyjnej detekcji kursu i przemieszczenia oferowanej przez czujniki kursu DockSense AR250 i AR270. Te dwa czujniki tworzą razem wysoce dokładny system kompasu GPS bez zakłóceń magnetycznych. Podczas wyposażania jachtu eksperci ds. DockSense firmy Raymarine współpracują z zespołem projektowym w celu stworzenia systemu DockSense Alert zapewniającego maksymalny obszar pokrycia i pewność dokowania.



NR CZĘŚCI	OPIS
<b>DockSense</b>	
<b>DockSense Alert - available through Boat builders and specialist technical dealers only.</b>	
T70486	DockSense Alert 1 Camera System
T70487	DockSense Alert 3 Camera System
T70488	DockSense Alert 5 Camera System
<b>DockSense Control - available through Boat builders and specialist technical dealers only.</b>	
T70489	DockSense Control 3 Camera System
T70490	DockSense Control 5 Camera System

## YACHTSENSE ECOSYSTEM



Nowy system YachtSense Ecosystem umożliwia pełną integrację pokładową i zewnętrzną z wszystkimi urządzeniami podłączonymi do sieci łodzi.

Zainstalowany system zapewnia kapitanom i właścicielom gotowość statku przed, w trakcie i po podróży. Zawsze mają łączność z łodzią.

Przygotowania do podróży można rozpocząć przed wyjazdem z domu, a podczas pobytu na pokładzie goście i załoga mogą mieć łączność z łodzią.

### Elementy systemu YachtSense Ecosystem



#### POZIOM 1: ZDALNE DOWODZENIE

##### APLIKACJA RAYMARINE

Aplikacja Raymarine® może działać niezależnie od YachtSense Link i YachtSense. Aplikacja łączy się bezpośrednio z wyświetlaczami Axiom® za pośrednictwem Wi-Fi.

- Przesyłanie strumieniowe i sterowanie wielofunkcyjnymi wyświetlaczami Axiom z dowolnego miejsca na pokładzie
- Tworzenie kopii zapasowych punktów nawigacyjnych, przebiegu trasy i zrzutów ekranu na urządzeniu przenośnym

##### APLIKACJA RAYMARINE Z YACHTSENSE LINK

- Zdalny dostęp i sterowanie urządzeniami połączonymi z YachtSense
- Zdalne monitorowanie łodzi za pomocą GeoFence i YachtSense Link
- Wyświetlanie danych z instrumentów i danych nawigacji w czasie rzeczywistym



## YACHTSENSE ECOSYSTEM



### POZIOM 2: ŁĄCZNOŚĆ POZA ŁODZIĄ

#### YACHTSENSE LINK

YachtSense Link jest wielofunkcyjnym mobilnym routerem morskim wyposażonym w porty Ethernet Raynet, szerokopasmową łączność mobilną oraz wbudowaną sieć Wi-Fi. YachtSense Link umożliwia załodze i rodzinie podłączenie wyświetlaczy Axiom®, telefonów, tabletów i komputerów do ujednoczonej sieci pokładowej. YachtSense Link automatycznie przełącza się między Wi-Fi przystani a sieciami komórkowymi, aby zagwarantować stałą łączność. Połącz router YachtSense Link z aplikacją mobilną Raymarine, aby uzyskać zdalny dostęp do sieci Raymarine i cieszyć się dodatkowym bezpieczeństwem zdalnego monitorowania statków GeoFence. YachtSense Link oferuje również niskonapięciowe kanały Digital Switching / monitorowania do nadzorowania pokładowych urządzeń elektrycznych, takich jak pompy, baterie, oświetlenie i nie tylko, a także sterowania nimi.

- Szerokopasmowe połączenie mobilne z sieciami 4G (LTE) (konieczne posiadanie karty SIM i abonamentu na przesył danych)
- Może obsługiwać dwie karty SIM, co zapewnia bezproblemową łączność z międzynarodowymi sieciami telefonii komórkowej
- 4 porty Ethernet Raynet do podłączenia urządzeń Raymarine
- Zintegrowany GPS z zapewniającą większy zasięg anteną 4-w-1 (GPS/GNSS, 3G, 4G i Wi-Fi)
- Tryb niskiego zużycia energii umożliwia zdalne monitorowanie GeoFence (konieczne posiadanie subskrypcji)
- Port SeaTalkNG/NMEA2000
- 4 niskonapięciowe kanały wejścia i wyjścia Digital Switching
- Łatwa samodzielna konfiguracja za pośrednictwem przeglądarki internetowej lub wyświetlacza Axiom
- Wytrzymała obudowa IPX6 jest odporna na wstrząsy i drgania

### POZIOM 3: INTELIGENTNY DOM NA WODZIE

#### YACHTSENSE

YachtSense to specjalnie zaprojektowany cyfrowy system sterowania Raymarine, który pozwala zarządzać wszystkimi elektrycznymi i elektronicznymi układami łodzi i je monitorować. Po zintegrowaniu z aplikacją Raymarine i routerem YachtSense Link, można uzyskać zdalny dostęp do cyfrowego systemu sterowania YachtSense i sterować nim z dowolnego miejsca z dostępem do Internetu. Można obsługiwać urządzenia pokładowe, monitorować systemy łodzi i reagować na powiadomienia bezpośrednio z aplikacji Raymarine na telefonie komórkowym lub tablecie.



# YACHTSENSE ECOSYSTEM



## POZIOM 1: DOWODZENIE I STEROWANIE

Strumieniowe przesyłanie danych i sterowanie wyświetlaczem Axiom z telefonu lub tabletu z dowolnego miejsca na pokładzie.



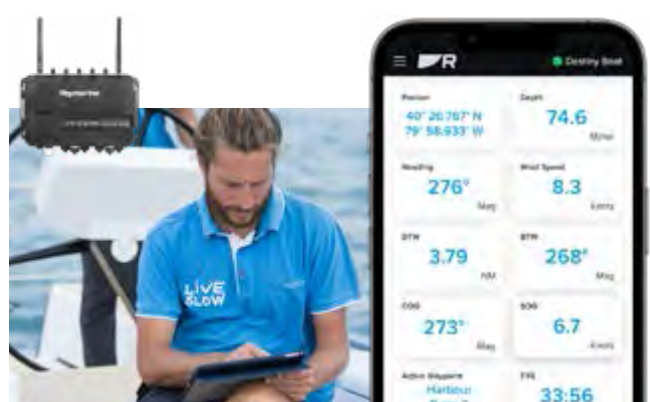
## POZIOM 1: BEZPIECZNE TWORZENIE KOPII ZAPASOWYCH

Krytyczne punkty na trasie, trasy i ich przebieg można przesłać do urządzenia przenośnego.



## POZIOM 2: ZDALNE MONITOROWANIE

Raymarine GeoFence przekazuje ostrzeżenia i powiadomienia o ruchu statku w strefie bezpieczeństwa lub poza nią.



## POZIOM 2: BIEŻĄCY DOSTĘP DO INFORMACJI

Połącz się i wyświetlaj w czasie rzeczywistym dane z instrumentów i dane nawigacji, będąc na pokładzie lub zdalnie.

## YACHTSENSE ECOSYSTEM



### POZIOM 2: ZDALNE MONITOROWANIE

Monitorowanie czujników wody żęzowej, napięcia akumulatora, zasilania brzegowego, alarmów dymu i innych funkcji. Sterowanie zapewnia dodanie przełączającego.



### POZIOM 2: ZAWSZE POŁĄCZONY

Połącz urządzenia Raymarine, tablety, inteligentne telewizory i inne urządzenia bezprzewodowe z ujednoliconą pokładową siecią Wi-Fi z mobilnym dostępem szerokopasmowym 4G.

### POZIOM 3: CAŁKOWITA KONTROLA NAD UKŁADAMI ELEKTRYCZNYMI ŁODZI



NR CZĘŚCI	OPIS
<b>YachtSense Link</b>	
<b>YachtSense Link Router</b>	
E70640	YachtSense Link Marine Cloud Router w/ 4X GB RayNet, Wi-Fi, 3G/4G, GNSS, Premium External Antenna w/ 5M cable and Input/Out Cable Set
<b>YachtSense Link Accessories</b>	
A80701	Premium External Multi-Antenna 5m cable
A80718	External Antenna Extension Collar Kit

## YACHTSENSE



### Cyfrowy system sterowania YachtSense

YachtSense™ to przyszłość automatyzacji łodzi. Zaawansowany cyfrowy system sterowania YachtSense daje kapitanowi pełne dowodzenie i całkowitą kontrolę układów elektrycznych łodzi. YachtSense oferuje najbardziej skalowalny, konfigurowalny i bezpieczny system automatyki morskiej. Oferuje intuicyjne sterowanie każdym urządzeniem, od oświetlenia, pomp i zastaw przeciwsłonecznych, po wycieraczki, kabestan i platformy kąpielowe.



#### SKALOWALNOŚĆ

Wyjątkowa modułowa architektura systemu daje konstruktorom swobodę projektowania i standaryzacji w oparciu o cyfrowe rozwiązanie sterowania, które można skalować w całej gamie modeli.

#### ZAPROJEKTOWANE Z MYŚLĄ O NIEPRZEWIDZIANYM

Trzy warstwy nadmiarowości dają kapitanom spokój ducha. Zintegrowana klawiatura umożliwi ręczne sterowanie, a wyświetlacz LCD – diagnostykę systemu. Uzupełnieniem tych zalet są wzmocniona obudowa IPX6 i 3-letnia gwarancja.

# YACHTSENSE



## NOWOCZESNA AUTOMATYKA ŁODZI

Funkcje interfejsu użytkownika Axiom YachtSense™ umożliwiające dostosowanie systemu do indywidualnych potrzeb pozwalają konstruktorom łodzi tworzyć nowoczesne i eleganckie rozwiązania do automatyzacji statków. YachtSense daje kapitanom całkowitą kontrolę, od steru po urządzenia przenośne.



NR CZĘŚCI	OPIS
<b>YachtSense</b>	
<b>YachtSense DIGITAL CONTROL SYSTEM</b>	
E70592	YachtSense Master Unit (12v or 24v) with 2 x J1939, 2 x RS485, Ethernet & STNG inputs
E70593	YachtSense Remote Unit (12v or 24v) with up to 8 x Signal Inputs or 8 x Signal (50mA) Outputs
E70594	YachtSense Low Power Output Module with 4 x 10 Amp Outputs
E70595	YachtSense High Power Output Module with 2 x 20 Amp Outputs
E70596	YachtSense Reverse Power Output Module with 1 x Bi-Directional 20 Amp Output
E70597	YachtSense Signal Module with up to 4 x Inputs or 4 x 50mA Outputs
<b>YachtSense DIGITAL SWITCHING ACCESSORIES</b>	
T70418	RMK-6 Digital Switching 6 Button Key pad with 46 pre-printed legend inserts
E70443	RMK-6 Digital Switching 6 Button Key pad with 20 pre-printed legend inserts
A80514	28 Pre-printed Key inserts (25 = Icons & 3 = Blanks) for RMK-6 Digital Switching keypad
R70626	24 legend inserts (20 = Icons & 4 = Blanks) for RMK-6
A80622	50 off 14-16 AWG MX150 Crimp Terminal
A80623	50 off 18-22 AWG MX150 Crimp Terminal
A80624	Molex Blanking Pins (Pack of 50)

## AKCESORIA



NR CZĘŚCI	OPIS
<b>STNG Cables and Components</b>	
<b>STNG Cables and Components</b>	
E70010	ITC-5 Instrument Transducer Converter
E70361	Micro-Talk Puck - Miconet to SeataalkNG Gateway
T70134	STNG Starter Kit (1xA06064, 2xA06031, 1xA06040, 1xA06049)
A25062	STNG Backbone Kit (2 x A06031, 1 x A06037, 2 x A06036, 4 x A06028, 1 x A06049)
E22158	ST1 to STNG Adaptor Kit (1xR52131, 2xA06031, 2xA06032, 1xA22164, 1xA06049, 1xA06039)
E70196	VHF NMEA0183 TO STNG Converter Kit (1xR52131, 2xA06031, 2xA06032, 1xA06071, 1xA06049, 1xA06039)
T12217	Cable Kit/NMEA2000 Gateway (1X A06039, 1X A06045, 1X A06064, 1X A06049, 2X A06031)
R52131	ST1 to STNG Converter only
A06049	STNG Straight Power to bare wires cable (2m)
A06070	STNG Right Angle Power to bare wires cable (2m)
A06028	STNG T-Piece Connector
A06064	STNG 5 Way Connector
A06030	STNG Backbone Extender
A06031	STNG Backbone Terminator
A06074	STNG In-Line Terminator
A06032	STNG Blanking Plug
A80614	STNG Auxillary Alarm with 1m Spur Cable
A06033	Backbone Cable 400mm
A06034	Backbone Cable 1m
A06035	Backbone Cable 3m
A06036	Backbone Cable 5m
A06068	Backbone Cable 9m
A06037	Backbone Cable 20m
A06038	Spur Cable 400mm
A06039	Spur Cable 1m
A06040	Spur Cable 3m
A06041	Spur Cable 5m
A06072	Spur Cable 6m
A06042	STNG Elbow to Elbow Spur Cable (400mm)
A06080	STNG Elbow to Straight DeviceNet (Female) Cable (1m)
A06081	STNG Elbow to Straight Spur Cable (1m)
A06077	STNG Right Angle Adaptor
A06082	DeviceNet (Female) to STNG (Socket / Male) Straight Adaptor

## AKCESORIA

NR CZĘŚCI	OPIS
A06083	STNG (Female) to DeviceNet (Socket / Male) Straight Adaptor
A06084	DeviceNet (Female) to STNG (Socket / Male) Right Angle Adaptor
A06079	DeviceNet (Female) to STNG Spur (Female) Adaptor Cable (120mm)
A06045	DeviceNet (Female) to STNG Spur (Female) Adaptor Cable (400mm)
A06075	DeviceNet (Female) to STNG Spur (Female) Adaptor Cable (1m)
A06078	DeviceNet (Male) to STNG Spur (Female) Adaptor Cable (120mm)
A06076	DeviceNet (Male) to STNG Spur (Female) Adaptor Cable (1m)
A06046	DeviceNet (Male) to STNG Spur (Female) Adaptor Cable (1.5m) NLA, please use A06076, 1mtr instead of 1,5mtr
A80674	STNG Backbone (Female) to DeviceNet (Socket / Male) 400mm adaptor cable
A80675	STNG Backbone (Female) to DeviceNet (Female) 400mm adaptor cable
A06047	ST1 (3 Pin) to STNG Spur (Female) Adaptor Cable (400mm)
A06073	ST1 (3 Pin) to STNG Spur (Female) Adaptor Cable (1m)
A06048	ST2 (5 Pin) to STNG Spur (Female) Adaptor Cable (400mm)
A06043	STNG Spur (Female) to Stripped End Cable (1m)
A06044	STNG Spur (Female) to Stripped End Cable (3m)
R12112	1m STNG to SPX Moulded Cable

## AKCESORIA



NR CZĘŚCI	OPIS
<b>Network Cables and Components</b>	
<b>Network Cables and Components</b>	
A80731	RNS5 Gigabit Raynet Network Switch
A80732	RNS8 Gigabit Raynet Network Switch with 4 x POE ports
E55060	SeaTalkHS Crossover Coupler
4115028	Weather proof Ethernet coupler
A80247	RayNet to RJ45 (F) Adaptor - 100mm
A62360	RayNet (F) to RJ45 (M) cable - 1m
A80756	Right Angled RayNet (F) to RJ45 (M) cable - 3m
A80151	RayNet (F) to RJ45 (M) cable - 3m
A80159	RayNet (F) to RJ45 (M) cable - 10m
A80837	Right Angled RayNet (F) to RJ45 (M) cable - 10m
308-0251-30-00	RayNet (F) to RJ45 (M) cable - 30m
308-0252-30-00	RayNet Right Angle (F) to RJ45 (M) cable - 30m
A80161	Raynet (F) to Raynet (F) cable - 400mm
A62361	Raynet (F) to Raynet (F) cable - 2m
A80005	Raynet (F) to Raynet (F) cable - 5m
A62362	Raynet (F) to Raynet (F) cable - 10m
A80512	Raynet Right Angle (F) to Raynet Straight (F) cable - 10m
A80006	Raynet (F) to Raynet (F) cable - 20m
A80162	RayNet (M) to RayNet (M) cable - 100mm
A80262	RayNet (Male) Right Angle Adaptor
A80160	RayNet (F) to SeaTalkHS (F) adaptor - 400mm
A80276	RayNet (F) to STHS (M) Cable - 3m
A80272	RayNet Male to STHS Male water tight for DSM or legacy MFD connection to open RayNet Female cable
R70014	RayNet Cable Puller - 5 pk
<b>ST1 CABLES AND COMPONENTS</b>	
D244	3 Way SeaTalk1 Junction Block
D230	SeaTalk Extension Cable 400mm
D284	SeaTalk Extension Cable 1m
D285	SeaTalk Extension Cable 3m
D286	SeaTalk Extension Cable 5m
D287	SeaTalk Extension Cable 9m
E25051	SeaTalk Extension Cable 12m
D288	SeaTalk Extension Cable 20m
E55054	SeaTalk Alarm Out Cable 1.5m

NR CZĘŚCI	OPIS
<b>ENGINE CONTROL INTERFACE &amp; ACCESSORIES</b>	
E70227	ECI-100 Universal Engine and Control Interface
E70240	Volvo Engine EVC Link Cable (1M)
E70241	Volvo Engine Y-Loom cable
E70242	Yamaha Command-Link Cable 1M
E70305	Caterpillar Engine 12 Pin Link Cable (400mm)
E70260	NMEA 2000 Devicenet male to Devicenet female cable (2m)
<b>ENGINE CONTROL INTERFACE &amp; ACCESSORIES</b>	
E70227	ECI-100 Universal Engine and Control Interface
E70240	Volvo Engine EVC Link Cable (1M)
E70241	Volvo Engine Y-Loom cable
E70242	Yamaha Command-Link Cable 1M
E70305	Caterpillar Engine 12 Pin Link Cable (400mm)
E70260	NMEA 2000 Devicenet male to Devicenet female cable (2m)

# MARETRON MPOWER - STEROWANIE CYFROWE



**Maretron®**

Maretron MPower to inteligentne i proste zarządzanie systemami elektrycznymi na pokładzie. Zastępuje skomplikowane instalacje zintegrowanym systemem cyfrowym opartym na NMEA 2000.

NR CZĘŚCI	OPIS
<b>Mpower</b>	
<b>Mpower DC Load Modules</b>	
CLMD12	19 Channel Load Control Module - 12 Output Channels, 7 Input Channels- Does not include cables and connectors
CLMD12-R	19 Channel Load Control Module - 12 Output Channels, 7 Input Channels- Includes cables and connectors A3706 & A3707
CLMD16	28 Channel Load Control Module - 17 Output Channels, 11 Input Channels - Does not Include cables and connectors
CLMD16-R	28 Channel Load Control Module - 17 Output Channels, 11 Input Channels - Includes cables and connectors A3708, A3709, & A3710
<b>Mpower DC Bypass Module</b>	
CBMD12	12-Channel Optional Bypass Module for use with CLMD12 or CLMD16
CBMD12-R	12-Channel Optional Bypass Module with Fuse Pack and Jumper Wire
<b>Accessories for CLMD12 DC Load Module</b>	
A3706	CLMD12 - Output (J1) Mating Connector with 1m Flying Leads
A3707	CLMD12 - Input (J2) Mating Connector with 1m Flying Leads
CBMD12	12-Channel Optional Bypass Module for use with CLMD12 or CLMD16
CBMD12-R	12-Channel Optional Bypass Module with Fuse Pack and Jumper Wire
<b>Accessories for CLMD16 DC Load Module</b>	
A3708	CLMD16 Output (J2) Mating Connector with 1m Flying Leads
A3709	CLMD16 Output (J1) Mating Connector with 1m Flying Leads
A3710	CLMD16 J3 (I/O Gen Purpose) Harness Kit
<b>Accessories for DC Bypass Module</b>	
A3720	CBMD - Bypass Module Jumper Wire with Lugs, 6AWG, Red
A3721	CBMD - Bypass Module Fuse Pack (2 qty 15A, 6 qty 10A and 4 qty 5A)
<b>Mpower Contura Series - 6 Rocker Multiplexed Operator Control Module</b>	
A3801-1	Contura II - 6 Switch Momentary ON with Blue LED & NMEA 2000 Adapter Cable 0.2m
A3801-2	Contura II - 6 Switch Momentary ON with Blue LED (Right Switch with 3 positions) & NMEA 2000 Adapter Cable 0.2m
A3801-3	Contura V - 6 Switch Momentary ON with Blue LED & NMEA 2000 Adapter Cable 0.2m

NR CZĘŚCI	OPIS
A3801-4	Contura V - 6 Switch Momentary ON with Blue LED (Right Switch with 3 positions) & NMEA 2000 Adapter Cable 0.2m
A3801-5	No Cover - 6 Switch Momentary ON with Blue LED & NMEA 2000 Adapter Cable 0.2m
A3801-6	No Cover - 6 Switch Momentary ON with Blue LED (Right Switch with 3 positions) & NMEA 2000 Adapter Cable 0.2m
<b>Contura Series Keypad Accessories</b>	
A3702	VMM6 to NMEA 2000 Adapter Cable, used for VMM series Keypads - 0.2m
<b>MPower CKM Series - 12 Button Multiplexed Keypad</b>	
A3802-1	CKM12 - 12 Switch Membrane Keypad (Circle on Buttons) with CKM to NMEA 2000 Adapter Cable, 0.2m
A3802-2	CKM12 - 12 Switch Membrane Keypad (Number in Center of Circle on Buttons) with CKM to NMEA 2000 Adapter Cable, 0.2m
<b>CKM Series - Accessories</b>	
A3703	CKM to NMEA 2000 Adapter Cable, used for CKM series Keypads - 0.2m
<b>Electronic Products</b>	
<b>Electronic Products</b>	
ACM100-01	Alternating Current (AC) Monitor - Volts, amps, Frequency
ALM100-01	NMEA 2000 Alarm Siren
CLM100-01	6 channel Current Loop Monitor - for use with 4-20mA transducers
DCM100-01	DC Power Monitor. (Battery Monitor, Solar Panel Monitor)
DCR100-01	Direct Current Relay Module - 6 x 10amp Channels
DSM410-01	4.1" High Bright Color Display - NMEA2000 multifunction display
DSM570-01	5.7" High Resolution Color Display - NMEA2000 multifunction display
DST110-01	Depth/Speed/Temperature, Triducer with NMEA2000 DeviceNet connector
FFM100-01	Fuel Flow Monitor - 2 channel (Single Engine Supply and Return or 2 Engine Supply)
FPM100-01	Fluid Pressure Monitor with 6 Channels to monitor pressure of Tank level using 4-20mA pressure sensors
GPS200-01	NMEA2000 - GPS Antenna/Receiver
IPG100-01	Internet Protocol Gateway - NMEA2000 gateway over ethernet
J2K100-01	Converts J1939 to NMEA2000 for use with Engines, Generators, Dometic Air Cond and Ice Makers
MBB300C-01	Vessel Monitoring Control Black Box - Includes N2KView Licence
NBE100-01	NMEA 2000 Network Bus Extender with PGN filtering
RAA100-01	Converts Resistive rudder sensor to NMEA2000
RIM100-01	Run Indicator Module - 6 Channel
SIM100-01	Switch Indicator Module - 6 Channel
SSC300-01	Solid-State Rate/Gyro Compass - NMEA2000 or NMEA0183
TLA100-01	Converts Resistive tank sensors to NMEA2000 - 1 Channel
TLM100-01	Ultrasonic Tank Level Monitor (40in Depth Tanks)
TLM150-01	Ultra Sonic Tank Level Monitor Petrol / Gasoline (24in Depth Tanks)
TMP100-01	Temperature Module - 6 Channel module that converts temperature sensors to NMEA2000
TSM810C-01	8" Vessel Monitoring and Control Touchscreen
USB100-01	Gateway NMEA 2000/USB
VDR100-01	Records all NMEA2000 data on the network
WSO200-01	Ultra Sonic Weather Station - Wind Speed and Direction, Temperature and Humidity
WSV100-01	MConnect - Vessel Monitoring User Interface (HTML)

NR CZĘŚCI	OPIS
<b>Software</b>	
<b>Software</b>	
N2KView	N2KView® Vessel Monitoring and Control Software for Personal Computer
<b>Real Time Cloud Service: Ordered Online - <a href="http://rtcs.maretron.com/signUp.php">http://rtcs.maretron.com/signUp.php</a></b>	
<b>Telemetric Cloud Service: Ordered Online - <a href="http://tcs.maretron.com/createadministrator.php">http://tcs.maretron.com/createadministrator.php</a></b>	
<b>Accessories for Electronic Products</b>	
<b>ACM100 Alternating Current Monitor Accessories:</b>	
M000630	100 Amp AC Transducer with Cable for use with ACM100
M000612	400 Amp AC Transducer with Cable for use with ACM100
<b>ALM100 NMEA 2000 Alarm Siren Accessories:</b>	
CP-WH-ALM100	ALM100 White Cover Plate
CP-BK-ALM100	ALM100 Black Cover Plate
<b>CLM100 Current Loop Monitor Accessories:</b>	
IRHT-01	Indoor Humidity/Temperature, Sensor
<b>DCM100 DC Power Monitor Accessories:</b>	
FC01	Battery Harness with Fuse - for use with DCM100
LEMHTA200-S	200 Amp DC Transducer w/cable for use with DCM100
LEMHTA400-S	400 Amp DC Transducer w/cable for use with DCM100
LEMHTA600-S	600 Amp DC Transducer w/cable for use with DCM100
TR3K	Ring/Under Bolt Temperature Probe
<b>Display Accessories</b>	
DSM410-Dust-Cover	Screen Cover for the DSM410
DSM570-Dust-Cover	Screen Cover for the DSM570
TSM810C-DUST-CVR-M	Dust Cover Kit, TSM810C, Maretron
DSM250CVR2PK-01	Package of (2) Black DSM250 Covers
<b>DST110 Accessories:</b>	
33-398-04PW	DST100 - Replacement Paddle wheel kit
M33-100	Bronze Housing Kit for DST100/DST110
<b>FFM100 Accessories:</b>	
M1AR	Fuel Flow Sensor 2-100 LPH (0.53-26.4 GPH) for use with FFM100
M2AR	Fuel Flow Sensor 25-500 LPH (6.6-132 GPH) for use with FFM100
M4AR	Fuel Flow Sensor 180-1500 LPH (48-396 GPH)
M8AR	Fuel Flow Sensor 8-70 LPM (2.1-18.5 GPM) for use with FFM100
M16AR	Fuel Flow Sensor 10-100 LPM (2.6-26.4 GPM) for use with FFM100
<b>FPM100 Accessories:</b>	
PT-0-1.5PSI-01	Pressure Transducer 0 to 1.5 PSI - 4-20mA
PT-0-3PSI-01	Pressure Transducer 0 to 3 PSI - 4-20mA
PT-0-5PSI-01	Pressure Transducer 0 to 5 PSI - 4-20mA
PT-0-10PSI-01	Pressure Transducer 0 to 10 PSI - 4-20mA
PT-0-50PSI-01	Pressure Transducer 0 to 50 PSI - 4-20mA
PT-0-100PSI-01	Pressure Transducer 0 to 100 PSI - 4-20mA
PT-0-500PSI-01	Pressure Transducer 0 to 500 PSI - 4-20mA
PT-0-1000PSI-01	Pressure Transducer 0 to 1000 PSI - 4-20mA

NR CZĘŚCI	OPIS
PT-0-5000PSI-01	Pressure Transducer 0 to 5000 PSI - 4-20mA
PT-SNUB-01	Pressure Snubber
PT-V-0-1BAR-01	Pressure Transducer Vacuum to 1 Bar - 4-20mA
PTS-0-1.5PSI-02	Submersible Pressure Transducer 0-1.5PSI - 4-20mA
PTS-0-3PSI-02	Submersible Pressure Transducer 0-3PSI - 4-20mA
PTS-0-5PSI-02	Submersible Pressure Transducer 0-5PSI - 4-20mA
<b>IPG100 Accessories:</b>	
PX0852	USB Waterproof Cover for IPG100 and VDR100
PX0837/5M00	Waterproof Ethernet Cable 16.4' for IPG100 and VDR100
<b>J2K100 Accessories:</b>	
MCF-2M-D4	Adapter Micro Female to Deutsch 4pin 2 M
MCF-2M-D12	Adapter Micro Female to Deutsch 12pin 2 M
MCF-2M-D12CAT	Adapter Micro Female to Deutsch 12pin 2 T
<b>RIM100 Accessories:</b>	
WIF-RK30880-E	Water in Fuel Detector
<b>SIM100 Accessories:</b>	
BHW100	Bilge High Water Detector
CO-CO1224T	Carbon Monoxide (CO) Detector
IS216	Motion Detector
MS-1035	Magnetic Switch Rectangular (Indoor)
MS-1055-N	Magnetic Switch Cylinder (Indoor/Outdoor)
MS-1075	Magnetic Switch Recessed (Indoor/Outdoor)
MS-1085-N	Magnetic Switch Rectangular (Outdoor)
VS-07.0HG	Vacuum Switch (7" Hg or 24kPa)
SH-003	Smoke/Heat Detector High Temp Kit
SH-004	Smoke/Heat Detector Kit
<b>SSC300 Solid-State Rate/Gyro Compass Accessories:</b>	
MARE-004-10M-7	NMEA 0183 Cable for use with SSC300
FA-CF-ST	NMEA2000 Cables & Connectors - Micro/Mid Field Attachable Connector (Straight Female)
<b>TLM 100/150 Ultrasonic Tank Level Accessories:</b>	
TA-5H-1.25BSP	Converts 5 hole SAE to 1.25in BSP for use with Tank monitoring sensors
TA-5H-1.5NPT	Converts 5 hole SAE to 1.5in NPT for use with Tank monitoring sensors
TFT-5H	SAE 5-Blt Pattnr Non-Displacmnt Hull F/T
TFT-1.25BSP	1.25in BSP Non-Displacement Hull Focus Tube
TFT-1.5NPT	1.5in NPT Non-Displacement Hull Focus Tube
TFTDBE-5H	Focus Tube with Deadband Eliminator
<b>TMP100 Accessories:</b>	
TP-AAP-1	Ambient Air Temperature Probe
TP-IP-1	Immersion Temperature Probe
TP-EGT-1	Exhaust Gas Temp (EGT) Probe
TR3K	Ring/Under Bolt Temperature Probe

# SYSTEMY MONITOROWANIA MARETRON



**Maretron®**

Rozwiązania Maretron zapewniają pełną widoczność i kontrolę nad systemami elektrycznymi jednostki.

NR CZĘŚCI	OPIS
<b>VDR100 Accessories:</b>	
PX0852	USB Waterproof Cover for IPG100 and VDR100
PX0837/5M00	Waterproof Ethernet Cable 16.4' for IPG100 and VDR100
M003029	VDR100 16GB USB Flash Drive
<b>NMEA 2000® Cable &amp; Connectors</b>	
<b>NMEA 2000® Cable &amp; Connectors (Micro Series)</b>	
CG1-10	NMEA2000 Cables & Connectors - Micro Bulk Cable - 10m (gray)
CG1-20	NMEA2000 Cables & Connectors - Micro Bulk Cable - 20m (gray)
CG1-30	NMEA2000 Cables & Connectors - Micro Bulk Cable - 30m (gray)
CG1-40	NMEA2000 Cables & Connectors - Micro Bulk Cable - 40m (gray)
CG1-50	NMEA2000 Cables & Connectors - Micro Bulk Cable - 50m (gray)
CG1-100C	NMEA2000 Cables & Connectors - Micro Bulk Cable - 100m w/spool (gray)
CG1-100	NMEA2000 Cables & Connectors - Micro Bulk Cable - 100m (gray)
CG1-750C	NMEA2000 Cables & Connectors - Micro Bulk Cable - 750m with Spool (gray)
CM-CG1-CF-00.5	NMEA2000 Cables & Connectors - Micro Double-Ended Cordset - M to F - 0.5m (gray)
CM-CG1-CF-01.0	NMEA2000 Cables & Connectors - Micro Double-Ended Cordset - M to F - 1m (gray)
CM-CG1-CF-02.0	NMEA2000 Cables & Connectors - Micro Double-Ended Cordset - M to F - 2m (gray)
CM-CG1-CF-03.0	NMEA2000 Cables & Connectors - Micro Double-Ended Cordset - M to F - 3m (gray)
CM-CG1-CF-04.0	NMEA2000 Cables & Connectors - Micro Double-Ended Cordset - M to F - 4m (gray)
CM-CG1-CF-05.0	NMEA2000 Cables & Connectors - Micro Double-Ended Cordset - M to F - 5m (gray)
CM-CG1-CF-06.0	NMEA2000 Cables & Connectors - Micro Double-Ended Cordset - M to F - 6m (gray)
CM-CG1-CF-08.0	NMEA2000 Cables & Connectors - Micro Double-Ended Cordset - M to F - 8m (gray)
CM-CG1-CF-10.0	NMEA2000 Cables & Connectors - Micro Double-Ended Cordset - M to F - 10m (gray)
BHF-CM-CF	NMEA2000 Micro Bulkhead Connector

NR CZĘŚCI	OPIS
CF-SPWR05-CF	NMEA2000 Cables & Connectors - Power Tee for Micro and Mid size networks
CM-CF-4	NMEA2000 Cables & Connectors - Micro / Mid 4 port connector box
CM-CF-CF	NMEA2000 Cables & Connectors - Micro Tee
ELB-CM-CF	NMEA2000 Cables & Connectors - Micro 90° Male to Female Connector
FA-CF-90	NMEA2000 Cables & Connectors - Micro/Mid Field Attachable Connector (90° Female)
FA-CF-ST	NMEA2000 Cables & Connectors - Micro/Mid Field Attachable Connector (Straight Female)
FA-CM-90	NMEA2000 Cables & Connectors - Micro/Mid Field Attachable Connector (90° Male)
FA-CM-ST	NMEA2000 Cables & Connectors - Micro/Mid Field Attachable Connector (Straight Male)
IT-CM-CF	NMEA2000 Cables & Connectors - Micro Inline Terminator
M000101	NMEA2000 Micro Female Cap (covers Female Connector)
M000102	NMEA2000 Micro Female Cap (covers Male Connector)
TR-CF	NMEA2000 Cables & Connectors - Micro Termination Resistor (Female)
TR-CM	NMEA2000 Cables & Connectors - Micro Termination Resistor (Male)
<b>NMEA 2000® Cable Kits (Micro Series)</b>	
CABLE-STARTER-1	NMEA2000 Cables & Connectors - Power TAP, 2x Male Terminators, 1 Tee 1x2M 1x6M Micro NMEA200 cables
CABLE-STARTER-2	NMEA2000 Cables & Connectors - Power TAP, 2x Male Terminators, 2 Tees, 2x2M 1x10M Micro NMEA2000 cables
<b>NMEA 2000® Cable &amp; Connectors (Mid Series)</b>	
DG1-10	NMEA2000 Cables & Connectors - Mid Bulk Cable - 10m (gray)
DG1-20	NMEA2000 Cables & Connectors - Mid Bulk Cable - 20m (gray)
DG1-30	NMEA2000 Cables & Connectors - Mid Bulk Cable - 30m (gray)
DG1-40	NMEA2000 Cables & Connectors - Mid Bulk Cable - 40m (gray)
DG1-50	NMEA2000 Cables & Connectors - Mid Bulk Cable - 50m (gray)
DG1-100C	NMEA2000 Cables & Connectors - Mid Bulk Cable - 100m with spool (gray)
DG1-600C	NMEA2000 Cables & Connectors - Mid Bulk Cable - 600m with spool (gray)
DM-DG1-DF-00.5	NMEA2000 Cables & Connectors - Mid Double-Ended Cordset - M to F - 0.5m (gray)
DM-DG1-DF-01.0	NMEA2000 Cables & Connectors - Mid Double-Ended Cordset - M to F - 1m (gray)
DM-DG1-DF-02.0	NMEA2000 Cables & Connectors - Mid Double-Ended Cordset - M to F - 2m (gray)
DM-DG1-DF-03.0	NMEA2000 Cables & Connectors - Mid Double-Ended Cordset - M to F - 3m (gray)
DM-DG1-DF-04.0	NMEA2000 Cables & Connectors - Mid Double-Ended Cordset - M to F - 4m (gray)
DM-DG1-DF-05.0	NMEA2000 Cables & Connectors - Mid Double-Ended Cordset - M to F - 5m (gray)
DM-DG1-DF-06.0	NMEA2000 Cables & Connectors - Mid Double-Ended Cordset - M to F - 6m (gray)
DM-DG1-DF-08.0	NMEA2000 Cables & Connectors - Mid Double-Ended Cordset - M to F - 8m (gray)
DM-DG1-DF-10.0	NMEA2000 Cables & Connectors - Mid Double-Ended Cordset - M to F - 10m (gray)
DB1-10	NMEA2000 Cables & Connectors - Mid Bulk Cable - 10m (blue)
DB1-20	NMEA2000 Cables & Connectors - Mid Bulk Cable - 20m (blue)
DB1-30	NMEA2000 Cables & Connectors - Mid Bulk Cable - 30m (blue)
DB1-40	NMEA2000 Cables & Connectors - Mid Bulk Cable - 40m (blue)
DB1-50	NMEA2000 Cables & Connectors - Mid Bulk Cable - 50m (blue)
DB1-100C	NMEA2000 Cables & Connectors - Mid Bulk Cable - 100m with spool (blue)
DB1-600C	NMEA2000 Cables & Connectors - Mid Bulk Cable - 600m with spool (blue)
DF-DB1-25.0	NMEA2000 Cables & Connectors - Mid Single-Ended-Female To Open 25m (Blue)
DM-DB1-DF-00.5	NMEA2000 Cables & Connectors - Mid Double-Ended Cordset - M to F - 0.5m (blue)

# PRZEWODY I ZŁĄCZA MARETRON NMEA 2000



**Maretron®**

NR CZĘŚCI	OPIS
DM-DB1-DF-01.0	NMEA2000 Cables & Connectors - Mid Double-Ended Cordset - M to F - 1m (blue)
DM-DB1-DF-02.0	NMEA2000 Cables & Connectors - Mid Double-Ended Cordset - M to F - 2m (blue)
DM-DB1-DF-03.0	NMEA2000 Cables & Connectors - Mid Double-Ended Cordset - M to F - 3m (blue)
DM-DB1-DF-04.0	NMEA2000 Cables & Connectors - Mid Double-Ended Cordset - M to F - 4m (blue)
DM-DB1-DF-05.0	NMEA2000 Cables & Connectors - Mid Double-Ended Cordset - M to F - 5m (blue)
DM-DB1-DF-06.0	NMEA2000 Cables & Connectors - Mid Double-Ended Cordset - M to F - 6m (blue)
DM-DB1-DF-08.0	NMEA2000 Cables & Connectors - Mid Double-Ended Cordset - M to F - 8m (blue)
DM-DB1-DF-10.0	NMEA2000 Cables & Connectors - Mid Double-Ended Cordset - M to F - 10m (blue)
<b>NMEA 2000® Cable &amp; Connectors (Mini Series)</b>	
NG1-10	NMEA2000 Cables & Connectors - Mini Bulk Cable - 10m (gray)
NG1-20	NMEA2000 Cables & Connectors - Mini Bulk Cable - 20m (gray)
NG1-30	NMEA2000 Cables & Connectors - Mini Bulk Cable - 30m (gray)
NG1-40	NMEA2000 Cables & Connectors - Mini Bulk Cable - 40m (gray)
NG1-50	NMEA2000 Cables & Connectors - Mini Bulk Cable - 50m (gray)
NG1-100C	NMEA2000 Cables & Connectors - Mini Bulk Cable - 100m with spool (gray)
NG1-750	NMEA2000 Cables & Connectors - Mini Bulk Cable - 750m (gray)
NM-NG1-NF-00.5	NMEA2000 Cables & Connectors - Mini Double-Ended Cordset - M to F - 0.5m (gray)
NM-NG1-NF-01.0	NMEA2000 Cables & Connectors - Mini Double-Ended Cordset - M to F - 1m (gray)
NM-NG1-NF-02.0	NMEA2000 Cables & Connectors - Mini Double-Ended Cordset - M to F - 2m (gray)
NM-NG1-NF-03.0	NMEA2000 Cables & Connectors - Mini Double-Ended Cordset - M to F - 3m (gray)
NM-NG1-NF-04.0	NMEA2000 Cables & Connectors - Mini Double-Ended Cordset - M to F - 4m (gray)
NM-NG1-NF-05.0	NMEA2000 Cables & Connectors - Mini Double-Ended Cordset - M to F - 5m (gray)
NM-NG1-NF-06.0	NMEA2000 Cables & Connectors - Mini Double-Ended Cordset - M to F - 6m (gray)
NM-NG1-NF-08.0	NMEA2000 Cables & Connectors - Mini Double-Ended Cordset - M to F - 8m (gray)
NM-NG1-NF-10.0	NMEA2000 Cables & Connectors - Mini Double-Ended Cordset - M to F - 10m (gray)
NB1-10	NMEA2000 Cables & Connectors - Mini Bulk Cable - 10m (blue)
NB1-20	NMEA2000 Cables & Connectors - Mini Bulk Cable - 20m (blue)
NB1-30	NMEA2000 Cables & Connectors - Mini Bulk Cable - 30m (blue)

NR CZĘŚCI	OPIS
NB1-40	NMEA2000 Cables & Connectors - Mini Bulk Cable - 40m (blue)
NB1-50	NMEA2000 Cables & Connectors - Mini Bulk Cable - 50m (blue)
NB1-100C	NMEA2000 Cables & Connectors - Mini Bulk Cable - 100m with spool (blue)
NB1-750	NMEA2000 Cables & Connectors - Mini Bulk Cable - 750m (blue)
NM-NB1-NF-00.5	NMEA2000 Cables & Connectors - Mini Double-Ended Cordset - M to F - 0.5m (blue)
NM-NB1-NF-01.0	NMEA2000 Cables & Connectors - Mini Double-Ended Cordset - M to F - 1m (blue)
NM-NB1-NF-02.0	NMEA2000 Cables & Connectors - Mini Double-Ended Cordset - M to F - 2m (blue)
NM-NB1-NF-03.0	NMEA2000 Cables & Connectors - Mini Double-Ended Cordset - M to F - 3m (blue)
NM-NB1-NF-04.0	NMEA2000 Cables & Connectors - Mini Double-Ended Cordset - M to F - 4m (blue)
NM-NB1-NF-05.0	NMEA2000 Cables & Connectors - Mini Double-Ended Cordset - M to F - 5m (blue)
NM-NB1-NF-06.0	NMEA2000 Cables & Connectors - Mini Double-Ended Cordset - M to F - 6m (blue)
NM-NB1-NF-08.0	NMEA2000 Cables & Connectors - Mini Double-Ended Cordset - M to F - 8m (blue)
NM-NB1-NF-09.0	NMEA2000 Cables & Connectors - Mini Double-Ended Cordset - M to F - 9m (blue)
NM-NB1-NF-10.0	NMEA2000 Cables & Connectors - Mini Double-Ended Cordset - M to F - 10m (blue)
BHF-NM-NF	NMEA2000 Mini Bulkhead Connector
ELB-NM-NF	NMEA2000 Cables & Connectors - Mini 90° Male to Female Connector
FA-NF-ST	NMEA2000 Cables & Connectors - Mini Field Attachable Connector (Female)
FA-NM-ST	NMEA2000 Cables & Connectors - Mini Field Attachable Connector (Male)
M65-0085	NMEA2000 - Mini Cap for Female connector
M65-0086	NMEA2000 - Mini Cap for Male connector
NF-NF	NMEA2000 Cables & Connectors - Mini Gender Changer (Female/Female)
NF-NM4P-NF	NMEA2000 Cables & Connectors - Mini Power Tap, Female-Female With Fuses
NM-CF	NMEA2000 Cables & Connectors - Mini Male to Micro Female Reducer
NM-NM	NMEA2000 Cables & Connectors - Mini Gender Changer (Male/Male)
NM4P-01	NMEA2000 Cables & Connectors - Mini Power Cord - Female to Pigtail - 1m
NM4P-05	NMEA2000 Cables & Connectors - Mini Power Cord - Female to Pigtail - 5m
NM-CF-NF	NMEA2000 Cables & Connectors - Mini/Micro Tee
NM-NF-NF	NMEA2000 Cables & Connectors - Mini Tee
TR-NF	NMEA2000 Cables & Connectors - Mini Termination Resistor (Female)
TR-NM	NMEA2000 Cables & Connectors - Mini Termination Resistor (Male)
TRL-NF	NMEA2000 Cables & Connectors - Mini Termination Resistor with LED (Female)
TRL-NM	NMEA2000 Cables & Connectors - Mini Termination Resistor with LED (Male)

# DYSTRYBUCJA I MONITORING MOCY OCTOPLEX



**OctoPlex®**

OctoPlex G2 to certyfikowane rozwiązanie NMEA 2000 umożliwiające pełną kontrolę obciążeń AC i DC.

NR CZĘŚCI	OPIS
<b>Octoplex European AC Distribution Boxes</b>	
<b>European 8 Position (50 Amp Max)</b>	
A3000-08-4	Gen2 - AC Power Distribution Box - 8 x 1-Pole Position Euro 230Vac Single Pole without Main Breaker - (Breakers sold separately)
A3000-08-4M	Gen2 - AC Power Distribution Box - 8 x 1-Pole Position Euro 230Vac Single Pole with Main Breaker - (Breakers sold separately)
A3000-08-5	Gen2 - AC Power Distribution Box - 4 x 2-Pole Position Euro 230Vac Double Pole without Main Breaker - (Breakers sold separately)
A3000-08-5M	Gen2 - AC Power Distribution Box - 4 x 2-Pole Position Euro 230Vac Double Pole with Main Breaker - (Breakers sold separately)
<b>European 13 Breaker Boxes (100 Amp Max)</b>	
A3000-13-4	Gen2 - AC Power Distribution Box - 13 x 1-Pole Position Euro 230Vac Single Pole without Main Breaker - (Breakers sold separately)
A3000-13-4M	Gen2 - AC Power Distribution Box - 13 x 1-Pole Position Euro 230Vac Single Pole with Main Breaker - (Breakers sold separately)
A3000-13-5	Gen2 - AC Power Distribution Box - 6 x 2-Pole Position Euro 230Vac Double Pole without Main Breaker - (Breakers sold separately)
A3000-13-5M	Gen2 - AC Power Distribution Box - 6 x 2-Pole Position Euro 230Vac Double Pole with Main Breaker - (Breakers sold separately)
A3000-13-6	Gen2 - AC Power Distribution Box - 13 x 1-Pole Position Euro 230/ 415Vac without Main Breaker 3-Phase - (Breakers sold separately)
A3000-13-6M	Gen2 - AC Power Distribution Box - 13 x 1-Pole Position Euro 230/ 415Vac with Main Breaker 3-Phase TVSS - (Breakers sold separately)
<b>European 19 Breaker Boxes (100 Amp Max)</b>	
A3000-19-4	Gen2 - AC Power Distribution Box - 19 x 1-Pole Position Euro 230Vac Single Pole without Main Breaker - (Breakers sold separately)
A3000-19-4M	Gen2 - AC Power Distribution Box - 19 x 1-Pole Position Euro 230Vac Single Pole with Main Breaker - (Breakers sold separately)
A3000-19-5	Gen2 - AC Power Distribution Box - 9 x 2-Pole Position Euro 230Vac Double Pole without Main Breaker - (Breakers sold separately)
A3000-19-5M	Gen2 - AC Power Distribution Box - 9 x 2-Pole Position Euro 230Vac Double Pole with Main Breaker - (Breakers sold separately)
A3000-19-6	Gen2 - AC Power Distribution Box - 19 x 1-Pole Position Euro 230/ 415Vac without Main Breaker 3-Phase TVSS - (Breakers sold separately)
A3000-19-6M	Gen2 - AC Power Distribution Box - 19 x 1-Pole Position Euro 230/ 415Vac with Main Breaker 3-Phase TVSS - (Breakers sold separately)

NR CZĘŚCI	OPIS
<b>Breaker Box Accessories</b>	
931-00171-001	Gen2 - Removal Tool for AC Breaker removal
<b>Octoplex Circuit Breakers</b>	
<b>Please note: All Breakers require a Circuit Breaker Remote Actuator:- 8CH-0000-27</b>	
8CH-0000-27	Gen 2 - AC Breaker Solenoid
<b>European 230V 1 Pole Breakers</b>	
CW1B424450110DJ	Gen 2 AC Circuit Breaker - 1 Pole 230VAC, 5 Amps Medium Trip Delay
CW1B424610110DJ	Gen 2 AC Circuit Breaker - 1 Pole 230VAC, 10 Amps Medium Trip Delay
CW1B424615110DJ	Gen 2 AC Circuit Breaker - 1 Pole 230VAC, 15 Amps Medium Trip Delay
CW1B424616110DJ	Gen 2 AC Circuit Breaker - 1 Pole 230VAC, 16 Amps Medium Trip Delay
CW1B424620110DJ	Gen 2 AC Circuit Breaker - 1 Pole 230VAC, 20 Amps Medium Trip Delay
CW1B424625110DJ	Gen 2 AC Circuit Breaker - 1 Pole 230VAC, 25 Amps Medium Trip Delay
CW1B424630110DJ	Gen 2 AC Circuit Breaker - 1 Pole 230VAC, 30 Amps Medium Trip Delay
CW1B424635110DJ	Gen 2 AC Circuit Breaker - 1 Pole 230VAC, 35 Amps Medium Trip Delay
CW1B424640110DJ	Gen 2 AC Circuit Breaker - 1 Pole 230VAC, 40 Amps Medium Trip Delay
CW1B424645110DJ	Gen 2 AC Circuit Breaker - 1 Pole 230VAC, 45 Amps Medium Trip Delay
CW1B424650110DJ	Gen 2 AC Circuit Breaker - 1 Pole 230VAC, 50 Amps Medium Trip Delay
CW1B424660110DJ	Gen 2 AC Circuit Breaker - 1 Pole 230VAC, 60 Amps Medium Trip Delay
CW1B424680110DJ	Gen 2 AC Circuit Breaker - 1 Pole 230VAC, 80 Amps Medium Trip Delay
CW1B424685110DJ	Gen 2 AC Circuit Breaker - 1 Pole 230VAC, 85 Amps Medium Trip Delay
CW1B424810110DJ	Gen 2 AC Circuit Breaker - 1 Pole 230VAC, 100 Amps Medium Trip Delay
CW1B426450110DJ	Gen 2 AC Circuit Breaker - 1 Pole 230VAC, 5 Amps Long Trip Delay
CW1B426610110DJ	Gen 2 AC Circuit Breaker - 1 Pole 230VAC, 10 Amps Long Trip Delay
CW1B426615110DJ	Gen 2 AC Circuit Breaker - 1 Pole 230VAC, 15 Amps Long Trip Delay
CW1B426616110DJ	Gen 2 AC Circuit Breaker - 1 Pole 230VAC, 16 Amps Long Trip Delay
CW1B426620110DJ	Gen 2 AC Circuit Breaker - 1 Pole 230VAC, 20 Amps Long Trip Delay
CW1B426630110DJ	Gen 2 AC Circuit Breaker - 1 Pole 230VAC, 30 Amps Long Trip Delay
CW1B426640110DJ	Gen 2 AC Circuit Breaker - 1 Pole 230VAC, 40 Amps Long Trip Delay
CW1B426650110DJ	Gen 2 AC Circuit Breaker - 1 Pole 230VAC, 50 Amps Long Trip Delay
CW1B426690110DJ	Gen 2 AC Circuit Breaker - 1 Pole 230VAC, 90 Amps Long Trip Delay

NR CZĘŚCI	OPIS
<b>European 230V 2 Pole Breakers</b>	
CW2B424450110DJ	Gen 2 AC Circuit Breaker - 2 Pole 230VAC, 5 Amps Medium Trip Delay
CW2B424610110DJ	Gen 2 AC Circuit Breaker - 2 Pole 230VAC, 10 Amps Medium Trip Delay
CW2B424615110DJ	Gen 2 AC Circuit Breaker - 2 Pole 230VAC, 15 Amps Medium Trip Delay
CW2B424620110DJ	Gen 2 AC Circuit Breaker - 2 Pole 230VAC, 20 Amps Medium Trip Delay
CW2B424625110DJ	Gen 2 AC Circuit Breaker - 2 Pole 230VAC, 25 Amps Medium Trip Delay
CW2B424630110DJ	Gen 2 AC Circuit Breaker - 2 Pole 230VAC, 30 Amps Medium Trip Delay
CW2B424640110DJ	Gen 2 AC Circuit Breaker - 2 Pole 230VAC, 40 Amps Medium Trip Delay
CW2B424650110DJ	Gen 2 AC Circuit Breaker - 2 Pole 230VAC, 50 Amps Medium Trip Delay
CW2B424660110DJ	Gen 2 AC Circuit Breaker - 2 Pole 230VAC, 60 Amps Medium Trip Delay
CW2B424685110DJ	Gen 2 AC Circuit Breaker - 2 Pole 230VAC, 85 Amps Medium Trip Delay
CW2B424810110DJ	Gen 2 AC Circuit Breaker - 2 Pole 230VAC, 100 Amps Medium Trip Delay
CW2B426450110DJ	Gen 2 AC Circuit Breaker - 2 Pole 230VAC, 5 Amps Long Trip Delay
CW2B426610110DJ	Gen 2 AC Circuit Breaker - 2 Pole 230VAC, 10 Amps Long Trip Delay
CW2B426615110DJ	Gen 2 AC Circuit Breaker - 2 Pole 230VAC, 15 Amps Long Trip Delay
CW2B426625110DJ	Gen 2 AC Circuit Breaker - 2 Pole 230VAC, 25 Amps Long Trip Delay
<b>European 230V 2 Pole Breakers</b>	
CW3B424450110JU	Gen 2 AC Circuit Breaker - 3 Pole 415VAC, 5 Amps Medium Trip Delay
CW3B424610110JU	Gen 2 AC Circuit Breaker - 3 Pole 415VAC, 10 Amps Medium Trip Delay
CW3B424615110JU	Gen 2 AC Circuit Breaker - 3 Pole 415VAC, 15 Amps Medium Trip Delay
CW3B424620110JU	Gen 2 AC Circuit Breaker - 3 Pole 415VAC, 20 Amps Medium Trip Delay
CW3B424630110JU	Gen 2 AC Circuit Breaker - 3 Pole 415VAC, 30 Amps Medium Trip Delay
CW3B424640110JU	Gen 2 AC Circuit Breaker - 3 Pole 415VAC, 40 Amps Medium Trip Delay
CW3B424650110JU	Gen 2 AC Circuit Breaker - 3 Pole 415VAC, 50 Amps Medium Trip Delay
CW3B424660110JU	Gen 2 AC Circuit Breaker - 3 Pole 415VAC, 60 Amps Medium Trip Delay
CW3B424680110JU	Gen 2 AC Circuit Breaker - 3 Pole 415VAC, 80 Amps Medium Trip Delay
CW3B426615110JU	Gen 2 AC Circuit Breaker - 3 Pole 415VAC, 15 Amps Long Trip Delay
CW3B426630110JU	Gen 2 AC Circuit Breaker - 3 Pole 415VAC, 30 Amps Long Trip Delay
CW3B426640110JU	Gen 2 AC Circuit Breaker - 3 Pole 415VAC, 40 Amps Long Trip Delay
CW3B426650110JU	Gen 2 AC Circuit Breaker - 3 Pole 415VAC, 50 Amps Long Trip Delay
CW3B426680110JU	Gen 2 AC Circuit Breaker - 3 Pole 415VAC, 80 Amps Long Trip Delay
CW3B426810110JU	Gen 2 AC Circuit Breaker - 3 Pole 415VAC, 100 Amps Long Trip Delay
<b>Octoplex DC Boxes</b>	
A3650	Gen2 - DC Power Distribution Box, 8 Position, CE - (Breakers sold separately)
A3655	Gen2 - DC Power Distribution Box, 16 Position, CE - (Breakers sold separately)
A1660	DC Electronic Circuit Breaker (ECB) used in Gen1 & Gen2
<b>Octoplex Signal Input Device</b>	
A3470	Gen2 - SIU (System Interface Unit) 34 Inputs to NMEA2000
<b>Octoplex DC Boxes Accessories</b>	
A1935	Gen1 & Gen2 - DC POWER ISOLATOR, 2 CIRCUITS - Prevents backfeed
A1940	OctoPlex Gen1 & Gen2 - DC POWER ISOLATOR, 10 CIRCUITS - Prevents backfeed
A1930	Gen1 & Gen2 Bypass ECB Module

NR CZĘŚCI	OPIS
<b>Octoplex Redundant Power Supply (NMEA Certified)</b>	
A3205-1	Gen2 - Network Power Supply 120Vac
A3205-2	Gen2 - Network Power Supply Euro 230Vac
<b>Octoplex Battery Monitoring</b>	
A3680	Gen2 - Battery Monitor (Cables are not included)
A2225-4	Gen1 & Gen2, Battery Monitor Cable set, 4ft
A2225-6	Gen1 & Gen2, Battery Monitor Cable set, 6ft
A2225-8	Gen1 & Gen2, Battery Monitor Cable set, 8ft
A2225-16	Gen1 & Gen2, Battery Monitor Cable set, 16ft
MS91587-2	Battery Shunt 200 Amp, 50 Millivolts
RSC-1000-50	Battery Shunt 1,000 Amp, 50 Millivolt
<b>Octoplex Vessel Monitoring Screens</b>	
A3419	Gen2 - 8" OctoPlex Touchscreen (TSM810C), Front mount only,
A3419-2	Gen2 - 8" OctoPlex Touchscreen (TSM810C), Front mount only, with CodeSys installed
A3420	Gen2 - 8" OctoPlex Touchscreen (TSM810C), Front & back mount hardware
A3420-2	Gen2 - 8" OctoPlex Touchscreen (TSM810C), Front & back mount hardware, CodeSys installed
A3421	Gen2 - 8" OctoPlex Touchscreen (TSM810C with a special smaller bezel to fit old Gen1 cutouts), Back mount hardware only
<b>Octoplex Vessel Monitoring Screens</b>	
TSM810C-DUST-CVR-O	Dust Cover Kit, TSM810C, Octoplex
<b>Octoplex Vessel Monitoring Screens</b>	
A3418	Gen1 & Gen2, Vessel Monitoring Black Box (Maretron MBB300C)

# GWARANCJA

Zeskanuj kod QR, aby zapoznać się z aktualnymi zasadami standardowej gwarancji Raymarine  
lub wprowadź następujący adres URL w przeglądarce internetowej:

**[www.raymarine.com/en-gb/support/repair-warranty-and-returns/warranty-policy](http://www.raymarine.com/en-gb/support/repair-warranty-and-returns/warranty-policy)**







**Eljacht®**

ul. Łowicka 13, 80-642 Gdańsk, POLAND

tel. +48 58 320 70 24

[www.eljacht.pl](http://www.eljacht.pl) / [info@eljacht.pl](mailto:info@eljacht.pl)

**OGRANICZENIA EKSPORTOWE**

Niektóre z informacji zawartych w niniejszej publikacji dotyczą produktów kontrolowanych przez administrację eksportową Stanów Zjednoczonych (EAR), zakup takich towarów jest uzależniony od uzyskania pozwoleń od odpowiednich urzędów.

25-0954-MAR / 2026 / POLAND / v.1.0

POLAND **LIT70337**

**Raymarine®**